

Kress

Commercial

CyberTank Installation Guide	EN	P03
CyberTank Installationsanleitung	D	P09
Guide d'installation du CyberTank	F	P15
Guida all'installazione di CyberTank	I	P21
Guía de instalación de CyberTank	ES	P27
Manual de Instalação do CyberTank	PT	P33
Installatiehandleiding voor CyberTank	NL	P39
CyberTank üzembe helyezési útmutató	HU	P45
Ghid de instalare CyberTank	RO	P51
CyberTank Instrukcja instalacji	PL	P57
Příručka pro instalaci výrobku CyberTank	CZ	P63
Návod na inštaláciu CyberTank	SK	P69
Priročnik za namestitev CyberTank	SL	P75
Vodič za postavljanje CyberTanka	HR	P81
CyberTank installationsvejledning	DK	P87
CyberTank-asennusopas	FIN	P93
Installasjonsveiledning for CyberTank i	NOR	P99
Installationsguide för CyberTank	SV	P105

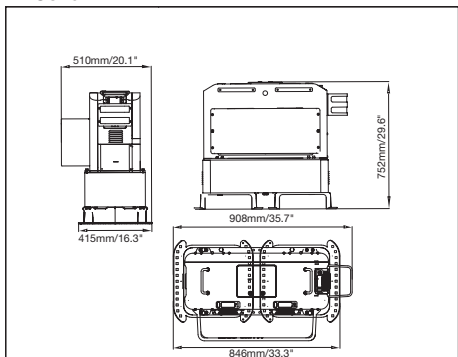
CYBERTANK INSTALLATION GUIDE

Preparation

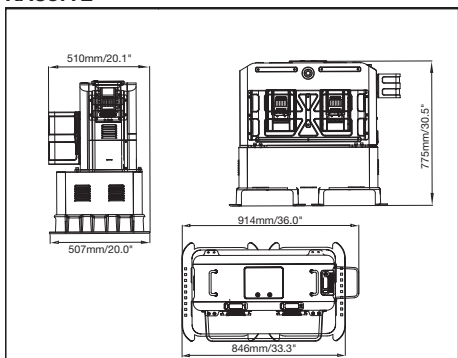
1. Check to see if your vehicle matches the dimensions of CyberTank and protective cabinet listed below.
2. Before installing the CyberTank onto trailers or truck beds please allow space for the protective cabinet (sold separately). The dimensions of CyberTank and protective cabinet are listed for reference.

CyberTank (mm/inch)

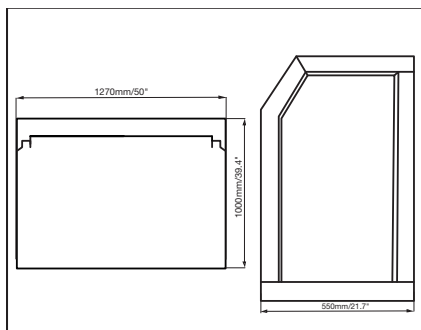
KAC875E



KAC877E

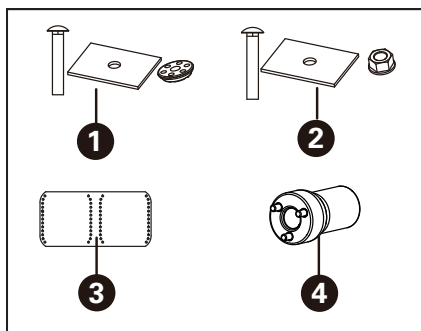


Protective cabinet



2. For installation please use hardware provided with the CyberTank



Accessory List





	Description	Size	Number
1.	Carriage Bolts + Spacers + Nuts 1	3/8-16 (Carriage Bolts) 3/8 (Nuts 1)	3
2.	Carriage Bolts + Spacers + Nuts 2	3/8-16 (Carriage Bolts) 3/8 (Nuts 2)	11
3.	CyberTank Base Outline	/	1
4.	Socket	1/2"	1

3. Choose location for CyberTank installation.

Symbol

	CyberTank
	Push Mower

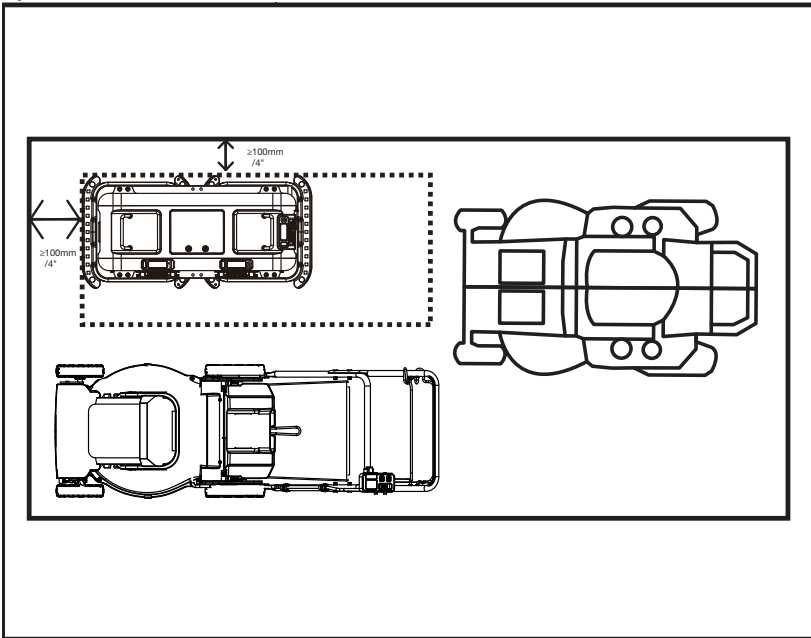
EN

	Protective cabinet
	ZTR, Ride on, Or Robotic Mowers

POSITIONS IN DIFFERENT VEHICLES

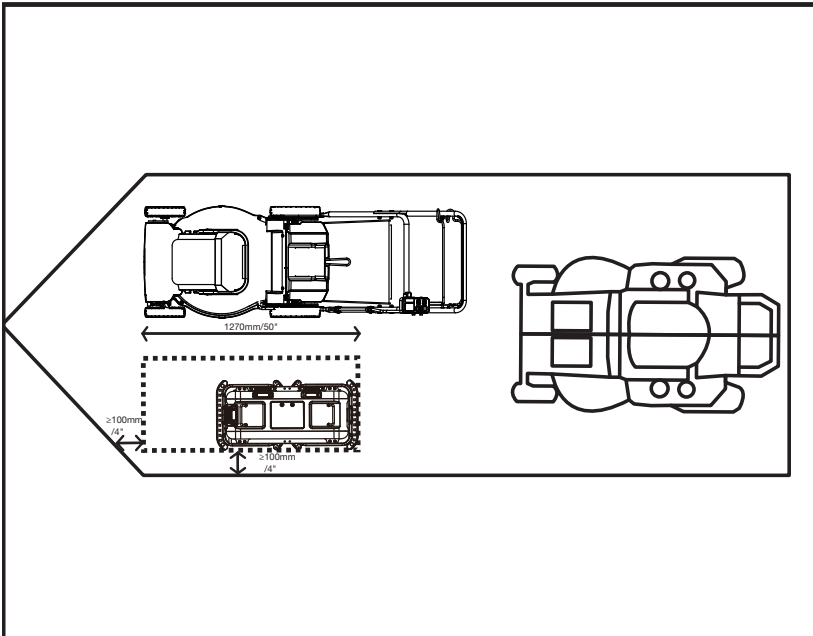
NOTE: IN VIEW OF THE DIVERSITY OF VEHICLES, PLEASE ADJUST THE SPECIFIC POSITIONS ACCORDING TO THE ACTUAL SITUATION.

Open Trailer



EN

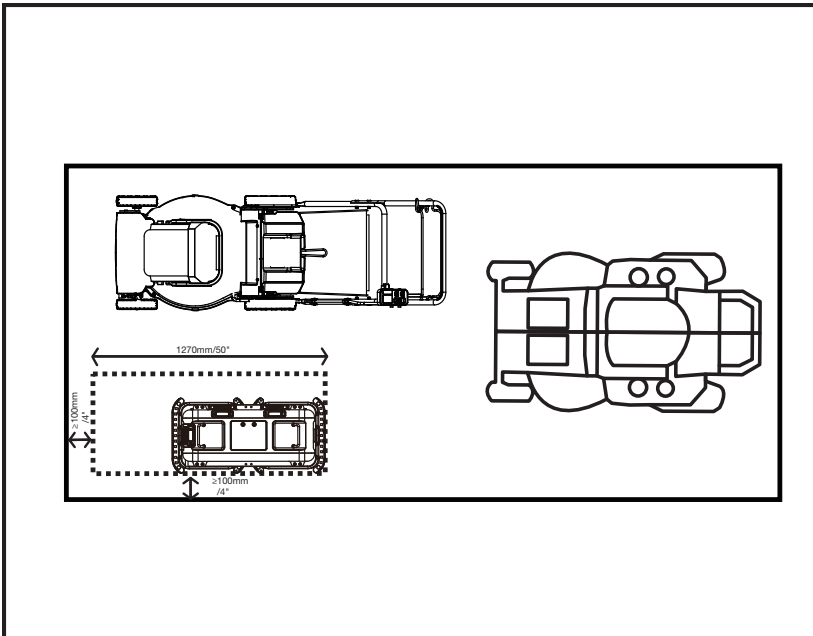
Box Trailer



NOTE: Do not hang other tools above the CyberTank.

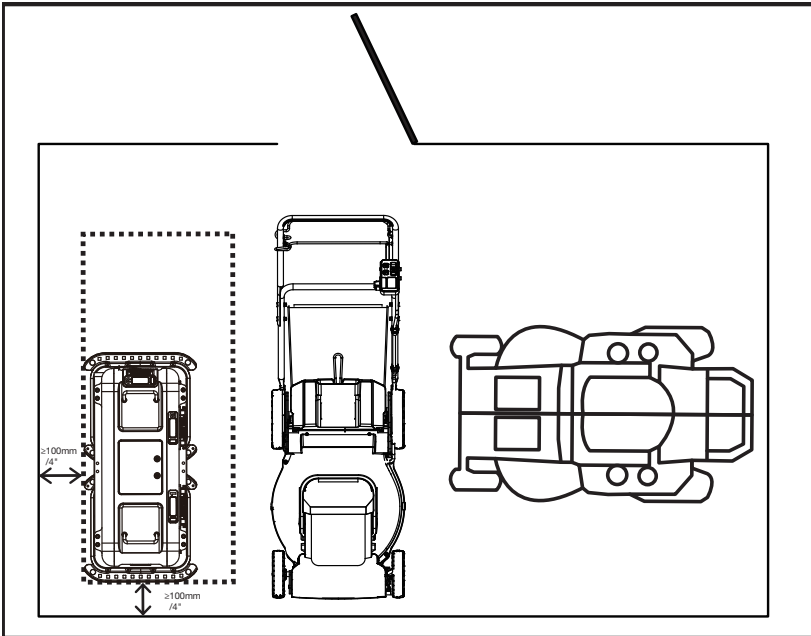
EN

Box Truck



NOTE: Do not hang other tools above the CyberTank.

Van(Full Size)

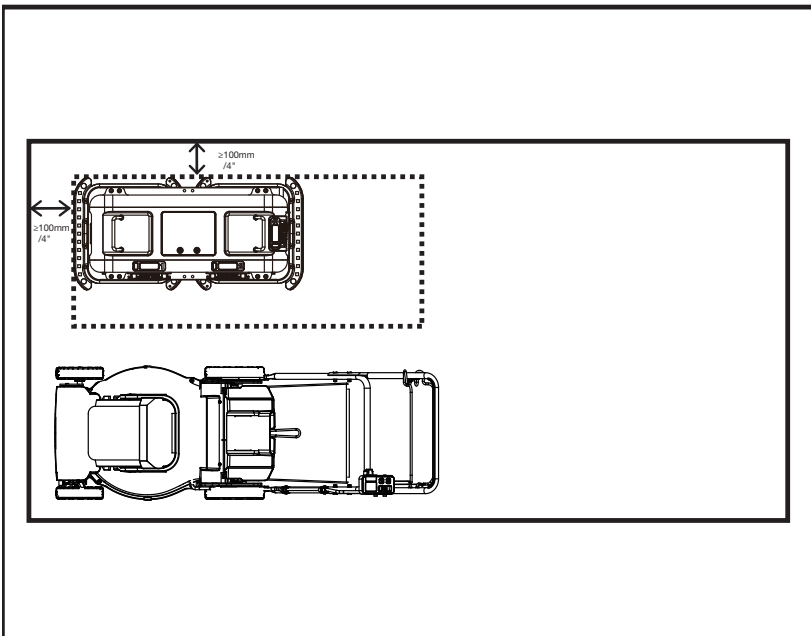


EN

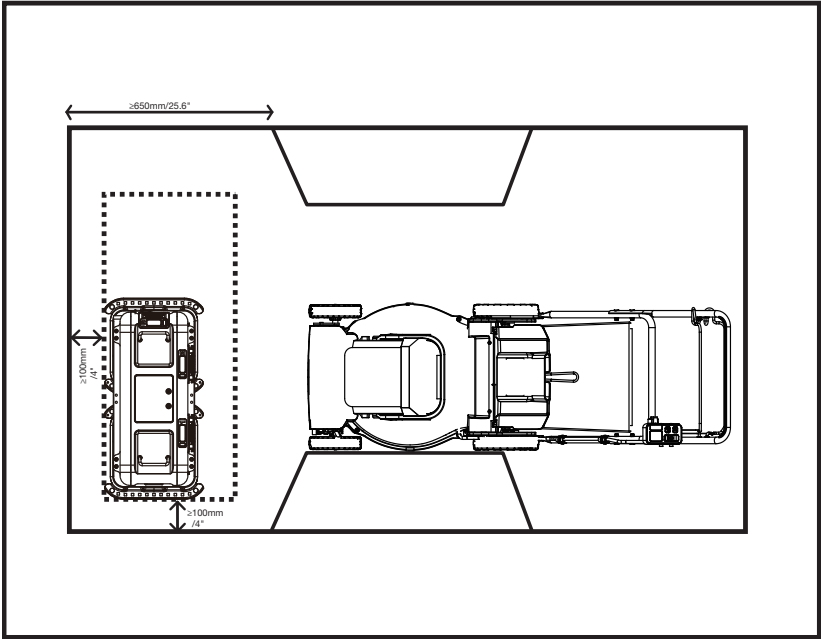
NOTE: If the actual position of the door is opposite to that shown in the illustration, the installation should be accordingly adjusted.

NOTE: Do not hang other tools above the CyberTank.

Pickup Truck (without hubs in the truck bed)

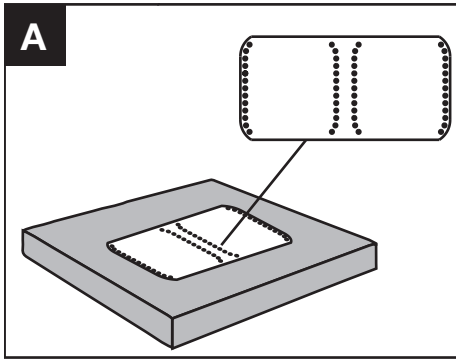


Pickup Truck (with hubs(depth $\geq 650\text{mm}/25.6\text{''}$) in the truck bed)



4. Install the CyberTank in the truck bed

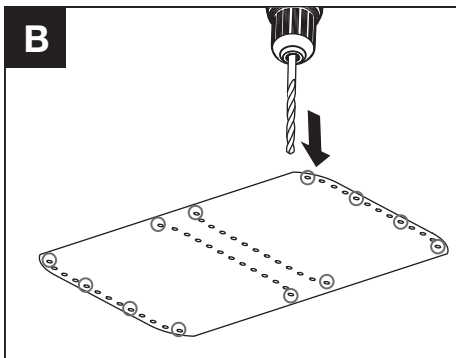
- 1) Determine installation position of CyberTank that best fits your trailer or vehicle.
- 2) Tear off the backing glue of the CyberTank base outline and fix it on the position to be drilled. (See Fig.A)



- 3) Drill holes as it shows on the CyberTank base outline. The following figure shows the recommended drilling positions. Drill the holes according to the following recommended positions. (See Fig.B)

NOTE:

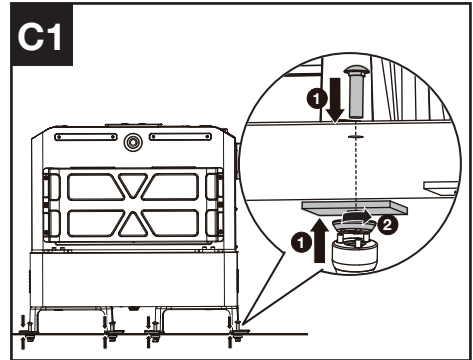
- a) Use a 13 mm / 1/2" drill bit to drill the holes.
- b) Before drilling any holes, ensure that the position of the hole is well clear of any of the vehicles electrical or hydraulic systems e.g. wire harnesses or brake lines. Avoid obstacles such as vehicle frames when drilling.



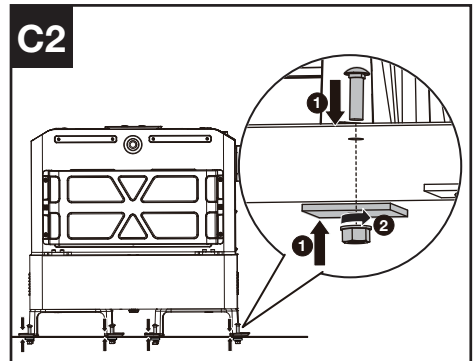
- 4) Move CyberTank to the fixed position and align the holes.

- 5) Put a bolt into the mounting hole of the CyberTank's bottom bracket, put a square spacer between the truck bed and the nut (nut 1 or nut 2) and tighten the nut under the truck bed.

For tightening nut 1: Tighten the nut 1 under the truck bed with the customized socket(provided)(See Fig.C1).



For tightening nut 2: See Fig.C2



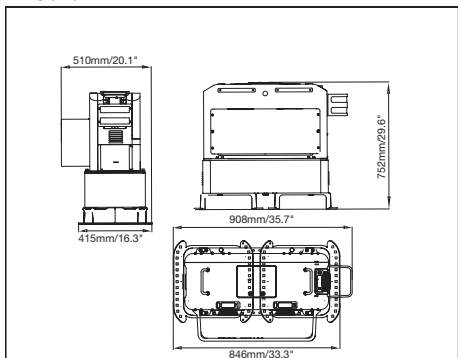
CYBERTANK INSTALLATIONSANLEITUNG

Vorbereitung

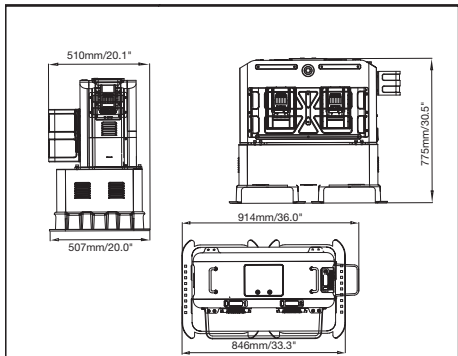
- Überprüfen Sie, ob Ihr Fahrzeug den nachfolgend aufgeführten Abmessungen von CyberTank und Schutzgehäuse entspricht.
- Bevor Sie den CyberTank auf Anhängern oder LKW-Ladeflächen montieren, lassen Sie bitte Platz für das Schutzgehäuse (separat erhältlich). Die Abmessungen des CyberTank und des Schutzgehäuses sind zu Referenzzwecken aufgeführt.

CyberTank (mm/inch)

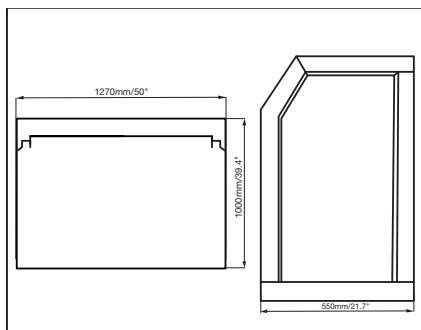
KAC875E



KAC877E

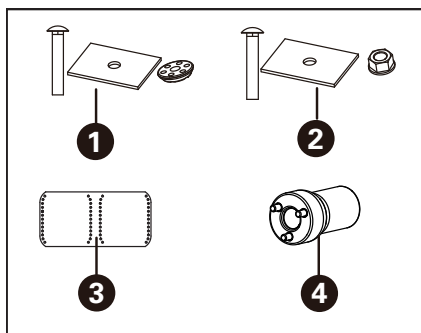


Schutzgehäuse



- Verwenden Sie für die Installation bitte die mit dem CyberTank mitgelieferte Hardware.

Zubehör-Liste






Beschreibung	Größe	Nummer
1. Schlossschrauben+Abstandhalter+Mutter 1	3/8-16 (Schlossschrauben) 3/8 (Mutter 1)	3
2. Schlossschrauben+Abstandhalter+Mutter 2	3/8-16 (Schlossschrauben) 3/8 (Mutter 2)	11
3. CyberTank-Basiskontur /		1
4. Steckdose	1/2"	1

- Wählen Sie den gewünschten Aufstellungsort für den

Symbol



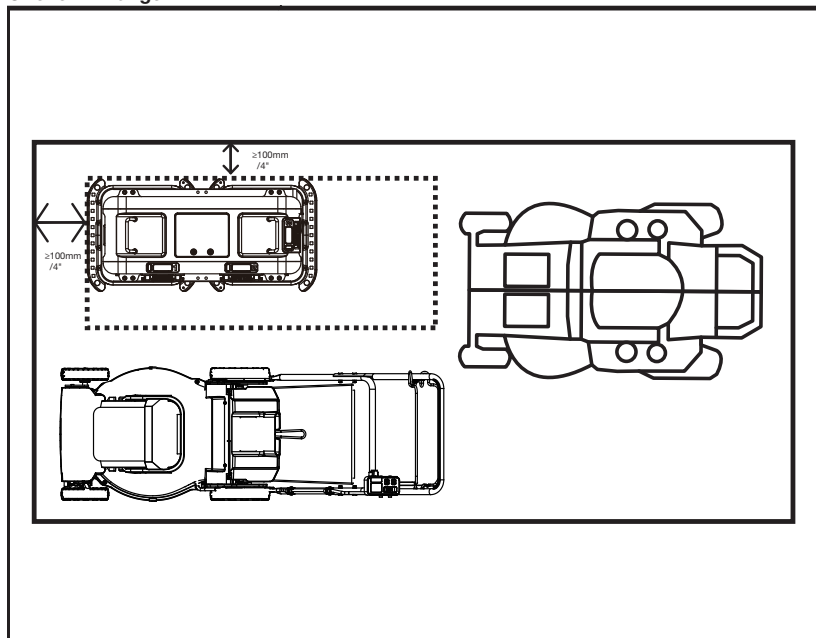
CyberTank

	<p>Schubmäher</p>
	<p>Schutzgehäuse</p>
	<p>ZTR, Aufsitzmäher oder Mähroboter</p>

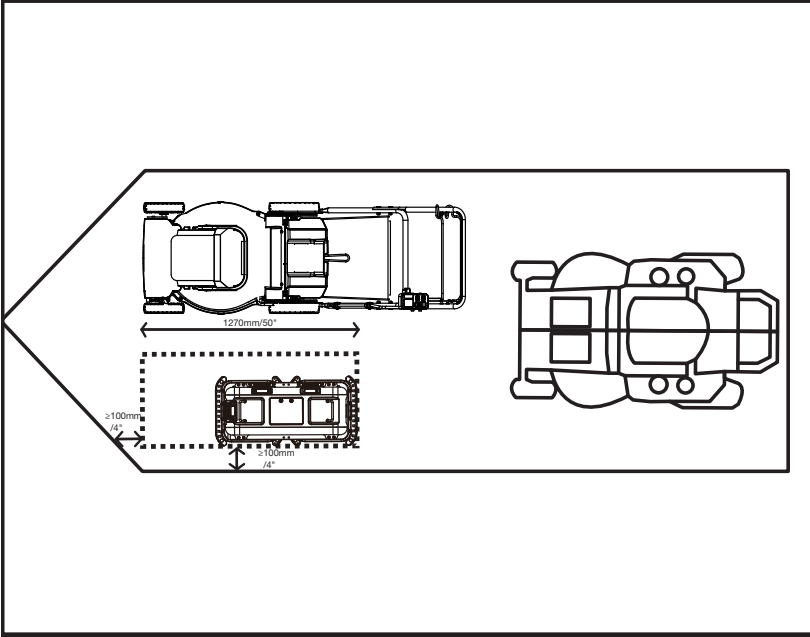
AUFSTELLUNGSRORTE IN VERSCHIEDENEN FAHRZEUGEN

HINWEIS: AUFGRUND DER VIELFALT DER FAHRZEUGE SOLLTEN SIE DIE POSITIONIERUNG AN DIE TATSÄCHLICHEN GEGEBENHEITEN ANPASSEN.

Offener Anhänger



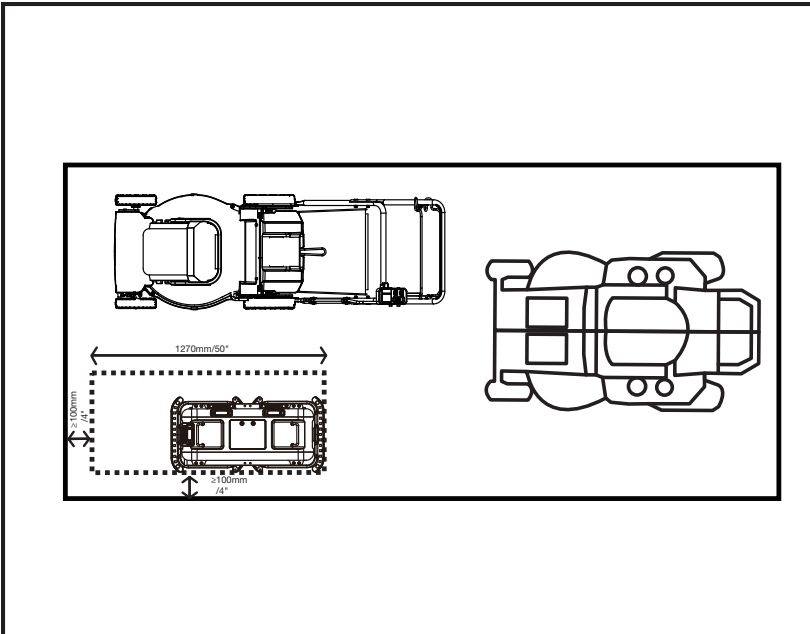
Kastenanhänger



HINWEIS: Hängen Sie keine anderen Werkzeuge über den CyberTank.

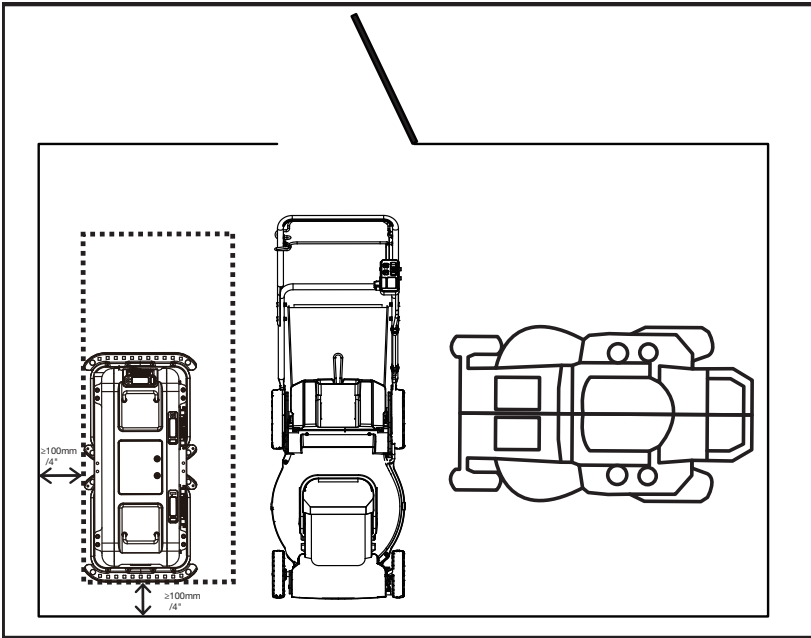
D

Koffer-Lkw



HINWEIS: Hängen Sie keine anderen Werkzeuge über den CyberTank.

Transporter (volle Größe)

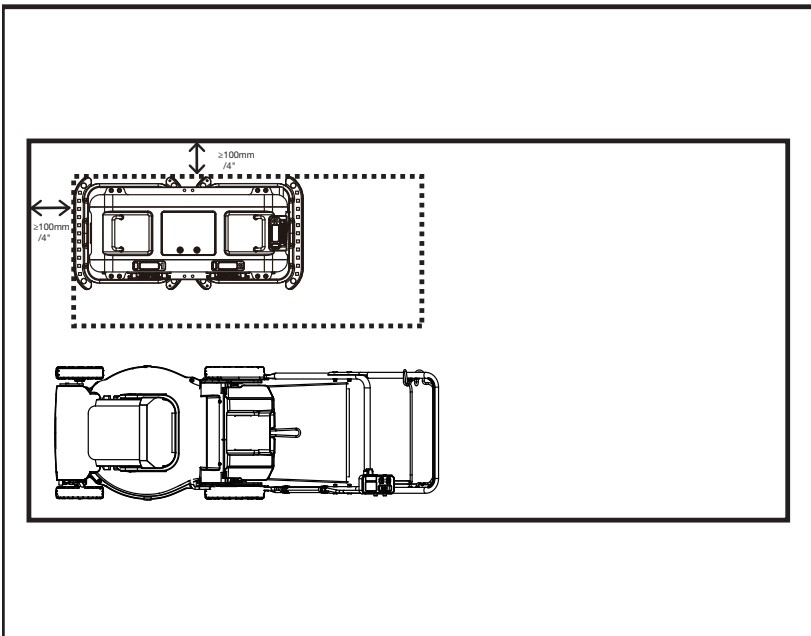


D

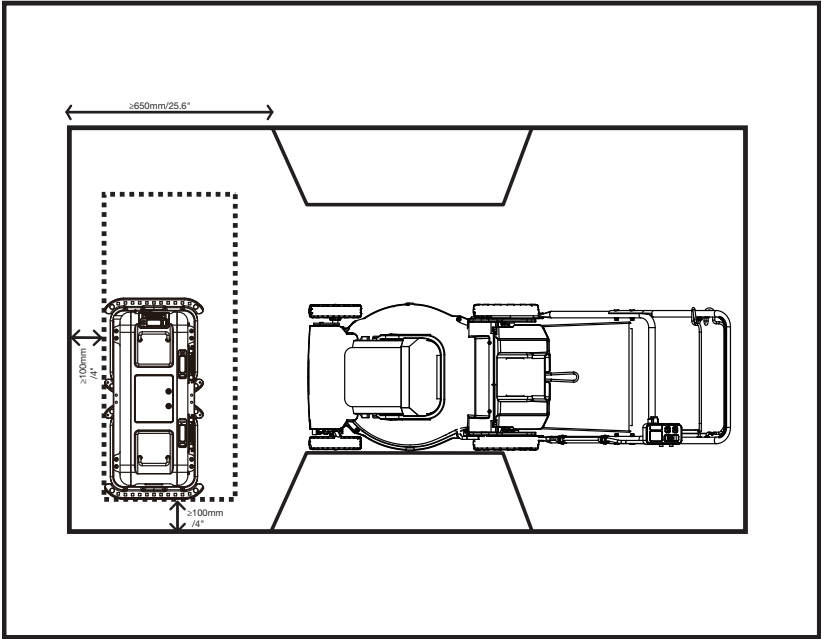
HINWEIS: Sollte die tatsächliche Position der Tür von der in der Abbildung gezeigten abweichen, muss die Installation entsprechend angepasst werden.

HINWEIS: Hängen Sie keine anderen Werkzeuge über den CyberTank.

Kleintransporter (ohne Radnaben auf der Ladefläche)



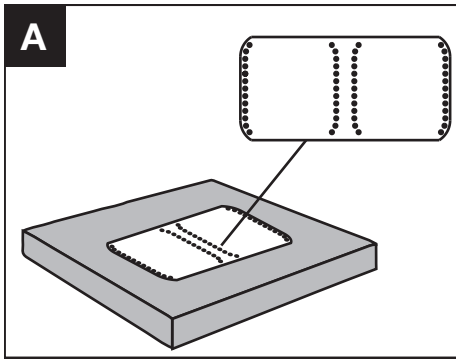
Kleintransporter (mit Naben in der Ladefläche, Tiefe der Naben ≥ 650 mm/25,6 Zoll)



D

4. Einbau des CyberTank in die Ladefläche

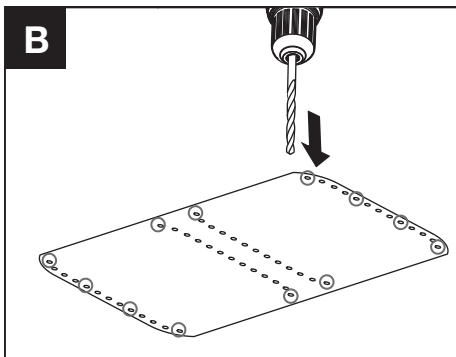
- 1) Bestimmen Sie die Einbauposition des CyberTanks, die am besten zu Ihrem Anhänger oder Fahrzeug passt.
- 2) Reißen Sie die Hinterklebung der CyberTank-Basiskontur ab und befestigen Sie sie an der zu bohrenden Stelle. (Siehe Abb.A)



- 3) Bohren Sie die Löcher so, wie es auf der CyberTank-Basiskontur angegeben ist. Die folgende Abbildung zeigt die empfohlenen Bohrpositionen. Bohren Sie die Löcher entsprechend der folgenden empfohlenen Positionen. (Siehe Abb. B)

HINWEIS:

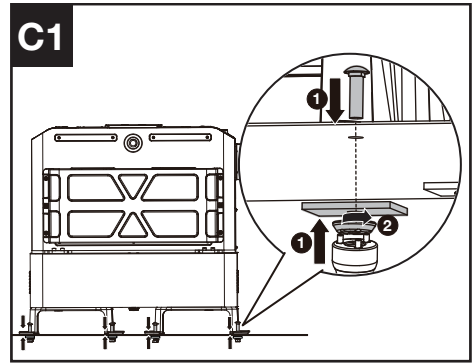
- a) Verwenden Sie zum Bohren der Löcher einen 13-mm-/1/2-Zoll-Bohrer.
- b) Vergewissern Sie sich vor dem Bohren von Löchern, dass die Position des Lochs weit von elektrischen oder hydraulischen Systemen des Fahrzeugs wie z. B. Kabelbäumen oder Bremsleitungen entfernt ist. Achten Sie beim Bohren auf Hindernisse wie z. B. Fahrzeugrahmen.



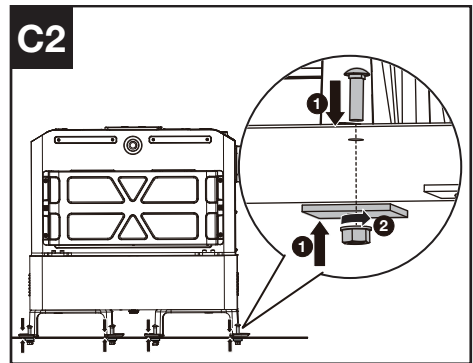
- 4) Bringen Sie den CyberTank in die feste Position und richten Sie die Löcher aus.

- 5) Stecken Sie eine Schraube in das Montageloch der unteren Halterung des CyberTank, legen Sie ein quadratisches Distanzstück zwischen die Ladefläche und die Mutter (mutter 1 oder mutter 2) und ziehen Sie die Mutter unter der Ladefläche.

Zum Anziehen der Mutter 1: Ziehen Sie die Mutter 1 unter der Ladefläche mit der mitgelieferten Steckdose an. (Siehe Abb.C1)



Zum Anziehen der Mutter 2: Siehe Abb.C2



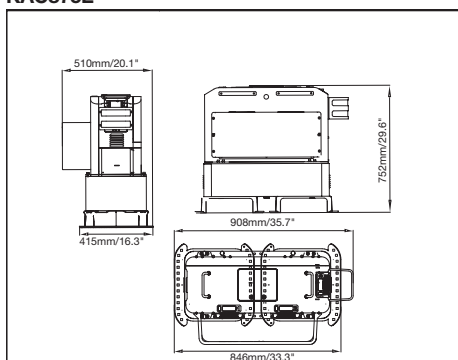
GUIDE D'INSTALLATION DU CYBERTANK

Préparation

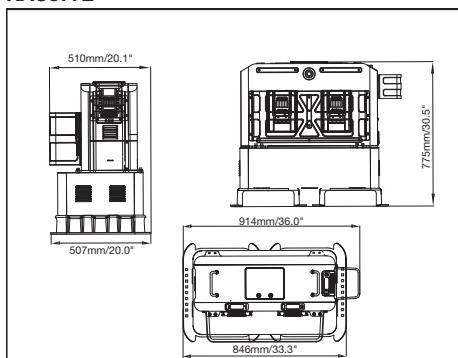
1. Vérifiez que votre véhicule correspond aux dimensions du CyberTank et de l'armoire de protection indiquées ci-dessous.
2. Avant d'installer le CyberTank sur une remorque ou sur la plateforme d'un camion, veuillez prévoir un espace pour l'armoire de protection (vendue séparément). Les dimensions du CyberTank et de l'armoire de protection sont indiquées à titre de référence.

CyberTank (mm/pouce)

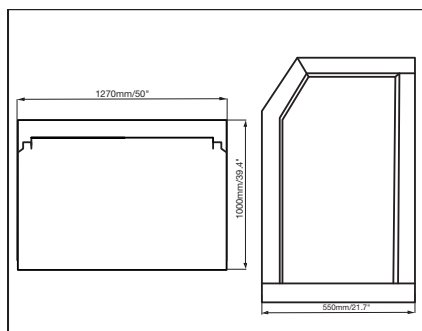
KAC875E



KAC877E

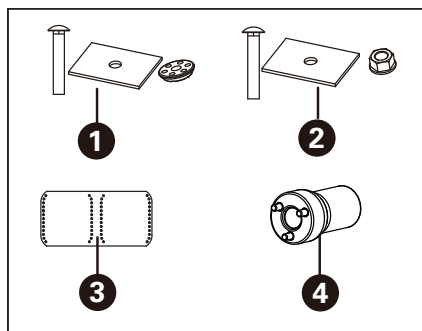


Armoire de protection



2. Pour l'installation, veuillez utiliser le matériel fourni avec le CyberTank

Liste d'accessoires



	Description	Dimensions	Nombre
1.	Boulons de carrosserie +Entretoise+Écrou	3/8-16 (boulons de carrosserie) 3/8 (Écrou 1)	3
2.	Boulons de carrosserie +Entretoise+Écrou	3/8-16 (boulons de carrosserie) 3/8 (Écrou 2)	11
3.	Schéma de la base CyberTank	/	1
4.	Prise	1/2"	1

3. Choisissez l'emplacement pour l'installation du CyberTank.

Symbole



CyberTank

F



Tondeuse à pousser



Armoire de protection

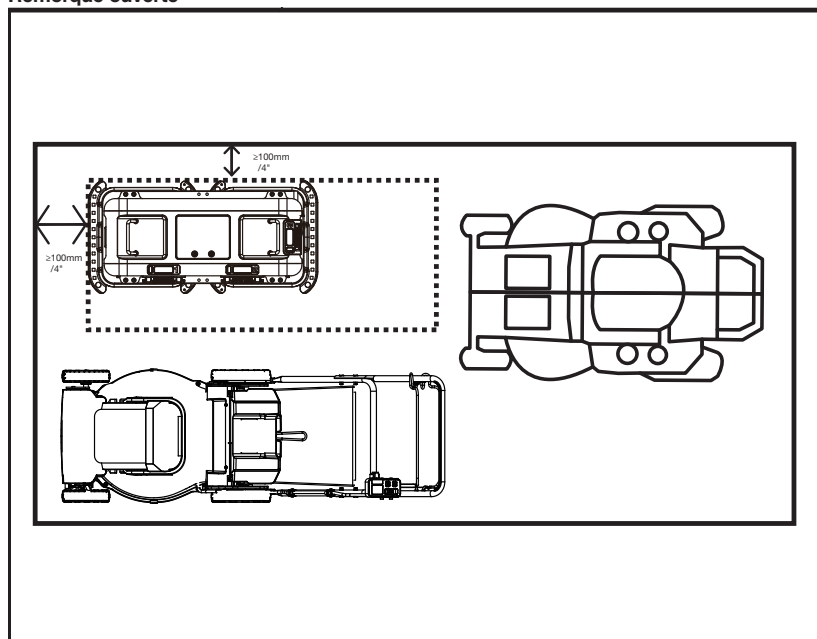


Tondeuses ZTR, autoportées ou robotisées

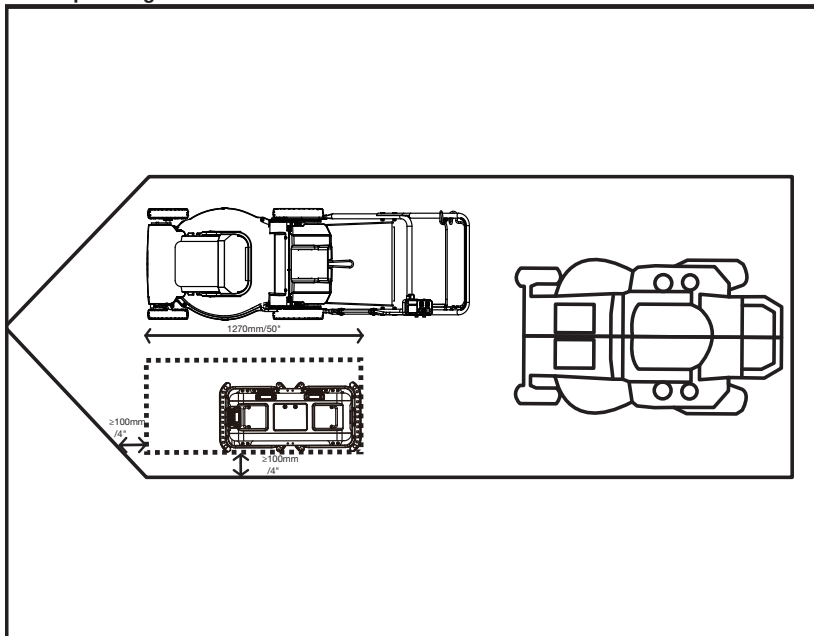
POSITIONS DANS DIFFÉRENTS VÉHICULES

REMARQUE : COMPTE TENU DE LA DIVERSITÉ DES VÉHICULES, VEUILLEZ ADAPTER LES POSITIONS SPÉCIFIQUES EN FONCTION DE LA SITUATION RÉELLE.

Remorque ouverte



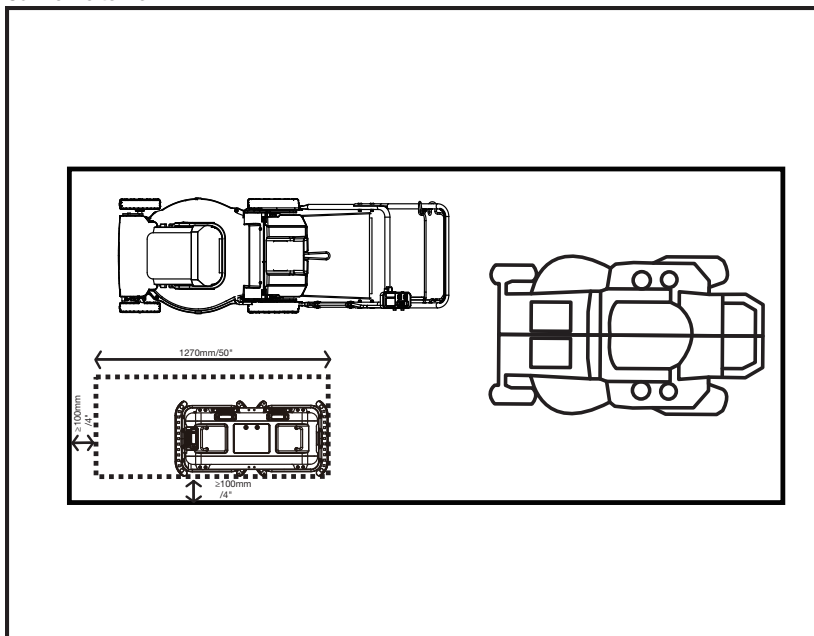
Remorque fourgon



REMARQUE : Ne suspendez pas d'autres outils au-dessus du CyberTank.

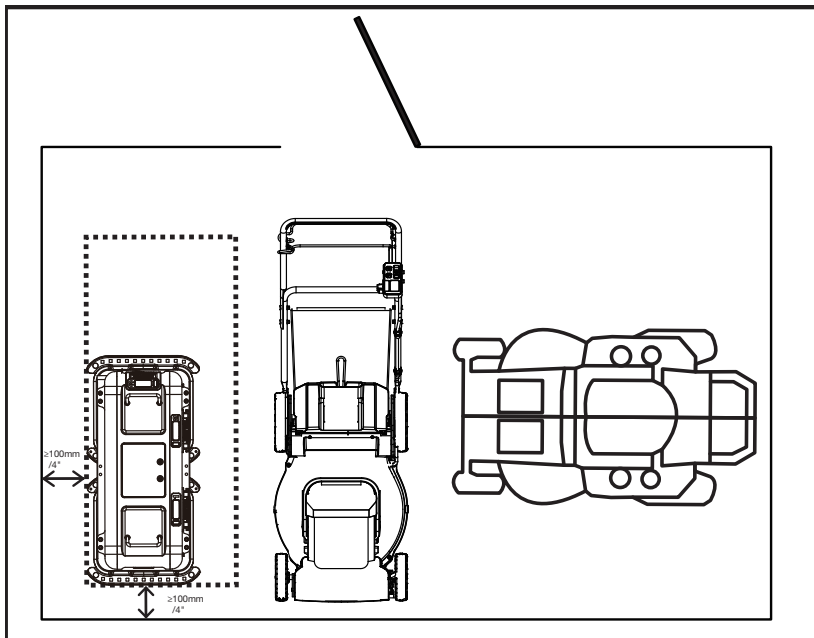
F

Camion-citerne



REMARQUE : Ne suspendez pas d'autres outils au-dessus du CyberTank.

Fourgon (taille normale)

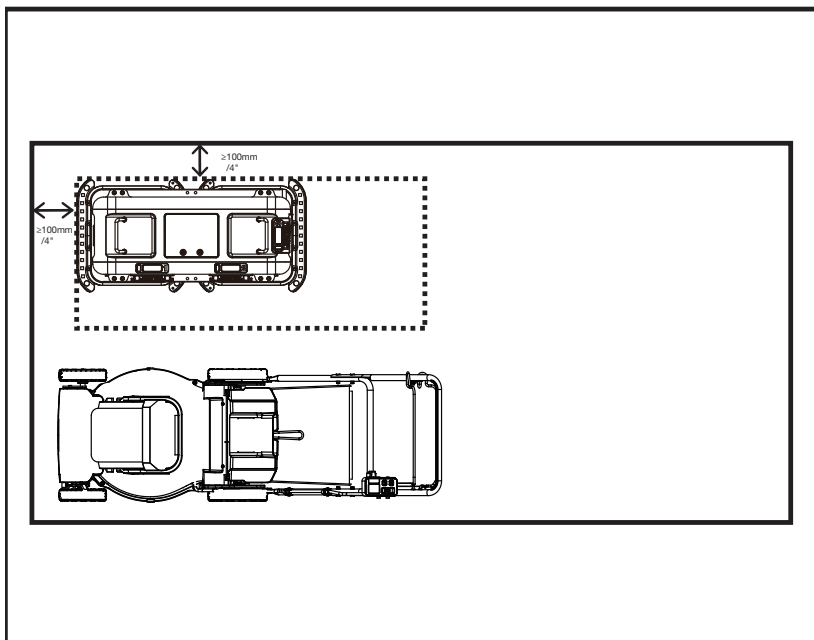


F

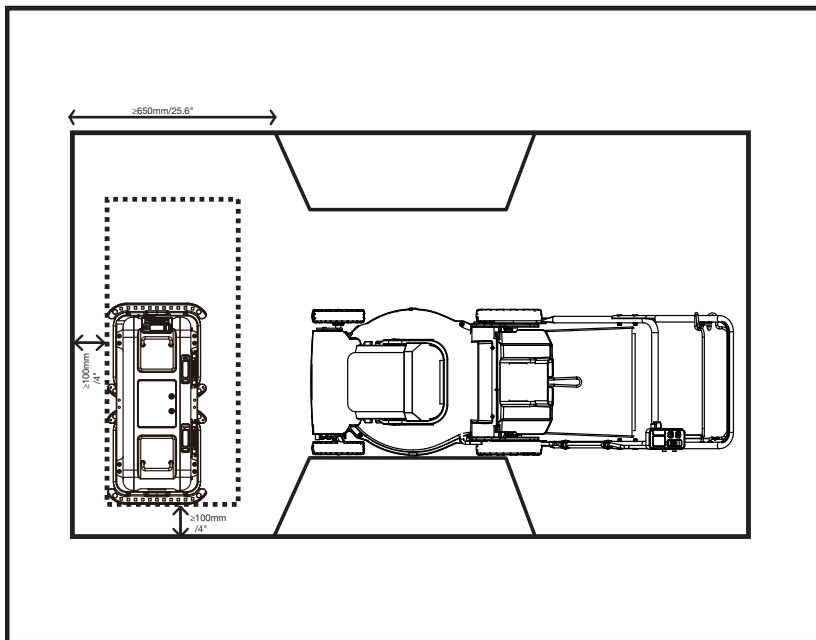
REMARQUE : Si la position réelle de la porte est opposée à celle indiquée sur l'illustration, l'installation doit être adaptée en conséquence.

REMARQUE : Ne suspendez pas d'autres outils au-dessus du CyberTank.

Camionnette (benne sans moyeux)

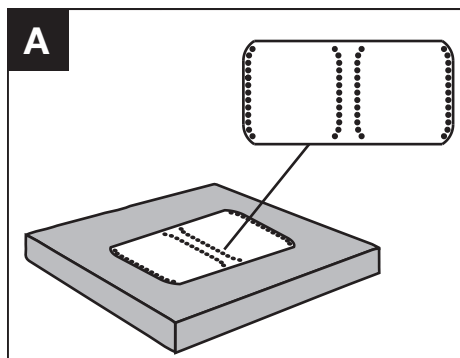


Camionnette (benne avec moyeux (profondeur ≥ 650 mm/25,6"))



4. Installer le CyberTank dans la benne du camion

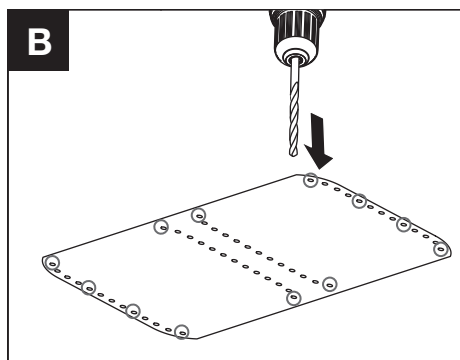
- 1) Déterminez la position d'installation du CyberTank qui convient le mieux à votre remorque ou à votre véhicule.
- 2) Déchirez la colle du support du contour de la base CyberTank et fixez-le sur l'emplacement à percer. (Voir Fig.A)



- 3) Percez les trous comme indiqué sur le schéma de base du CyberTank. La figure suivante montre les positions de forage recommandées. Percez les trous selon les positions recommandées suivantes. (Voir Fig.B)

REMARQUE :

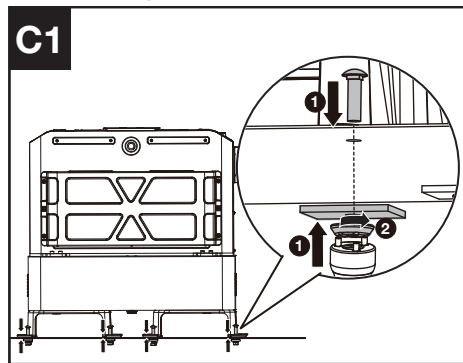
- a) Utilisez une mèche de 13 mm / 1/2" pour percer les trous.
- b) Avant de percer un trou, assurez-vous que la position du trou est bien à l'écart des systèmes électriques ou hydrauliques du véhicule, par exemple les faisceaux de câbles ou les conduites de frein. Évitez les obstacles tels que les châssis de véhicules lors du perçage.



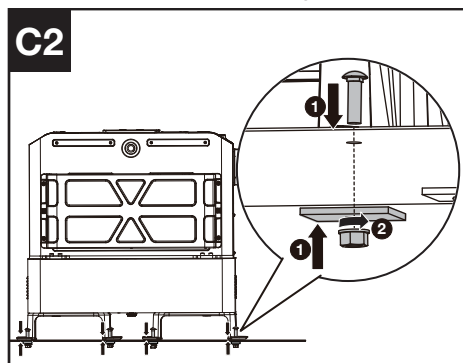
- 4) Déplacez le CyberTank vers la position fixe et alignez les trous.

- 5) Placez un boulon dans le trou de montage du support inférieur du CyberTank, placez une entretoise carrée entre le plateau du camion et l'écrou (écrou1 ou écrou 2) et serrez l'écrou sous le plateau du camion.

Pour l'écrou de serrage 1: Serrez l'écrou 1 sous le plateau du camion avec la douille personnalisée (fournie). (Voir Fig.C1)



Pour l'écrou de serrage 2: Voir Fig.C2



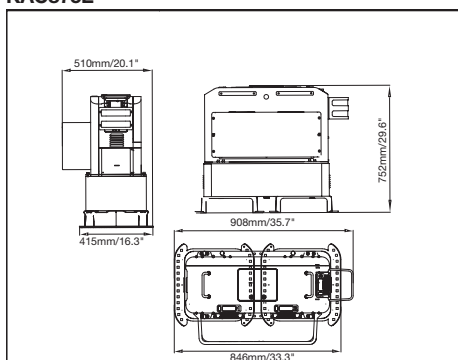
GUIDA ALL'INSTALLAZIONE DI CYBERTANK

Preparazione

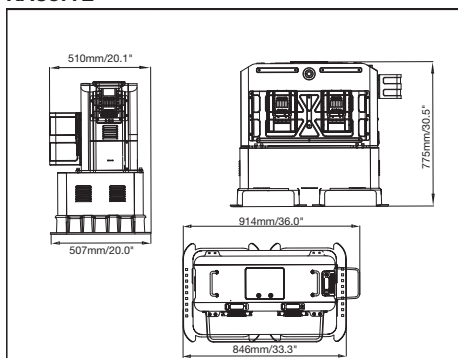
1. Verificare che il proprio veicolo corrisponda alle dimensioni della CyberTank e dell'armadio di protezione elencate di seguito.
2. Prima di installare la CyberTank su rimorchi o pianali di camion, lasciare spazio per l'armadio di protezione (venduto separatamente). Le dimensioni della CyberTank e dell'armadio di protezione sono elencate come riferimento.

CyberTank (mm/pollici)

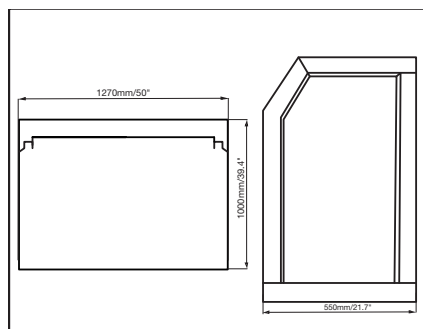
KAC875E



KAC877E

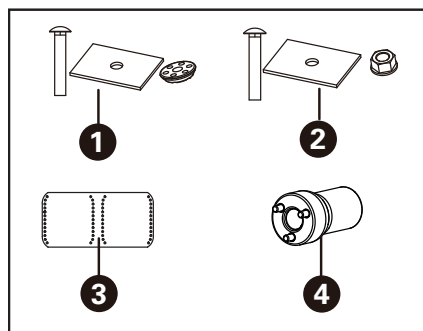


Armadio di protezione



2. Per l'installazione utilizzare la ferramenta fornita con la CyberTank

Elenco degli accessori



	Descrizione	Dimensioni	Numero
1.	Bulloni carrello+ rondella + dado 1	3/8-16 (bulloni carrello) 3/8 (dado 1)	3
2.	Bulloni carrello + rondella + dado 2	3/8-16 (bulloni carrello) 3/8 (dado 2)	11
3.	Schema di base del CyberTank	/	1
4.	Presa di corrente	1/2"	1

3. Scegliere la posizione per l'installazione della CyberTank.

Simbolo



CyberTank



Tosaerba a spinta



Armadio di protezione

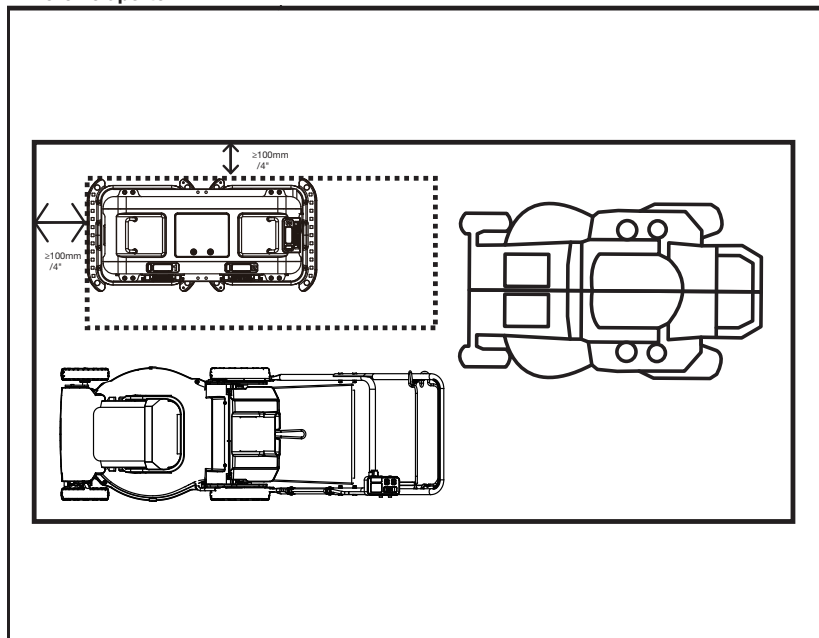


Tosaerba ZTR, a trattorino o robotici

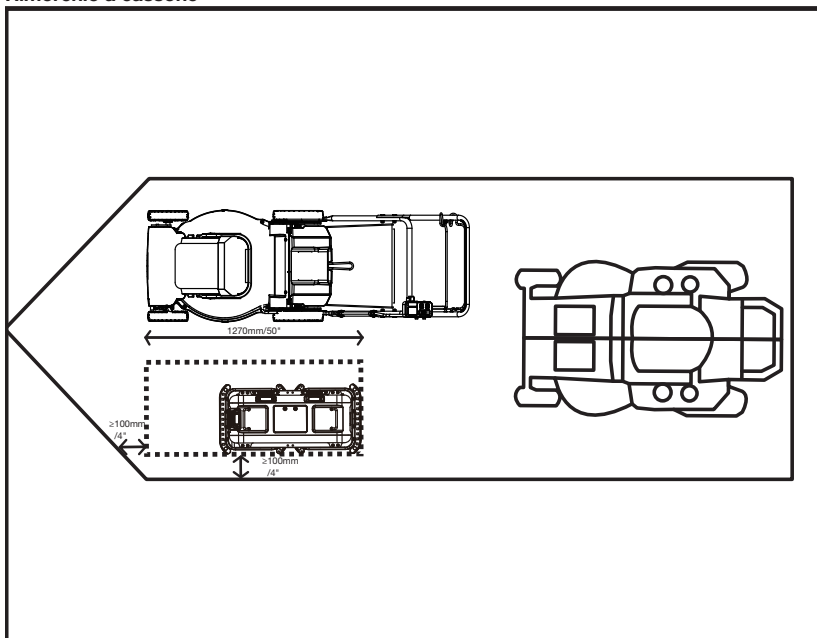
POSIZIONI IN DIVERSI VEICOLI

NOTA: IN CONSIDERAZIONE DELLA DIVERSITÀ DEI VEICOLI, SI PREGA DI REGOLARE LE POSIZIONI SPECIFICHE IN BASE ALLA SITUAZIONE REALE.

Rimorchio aperto

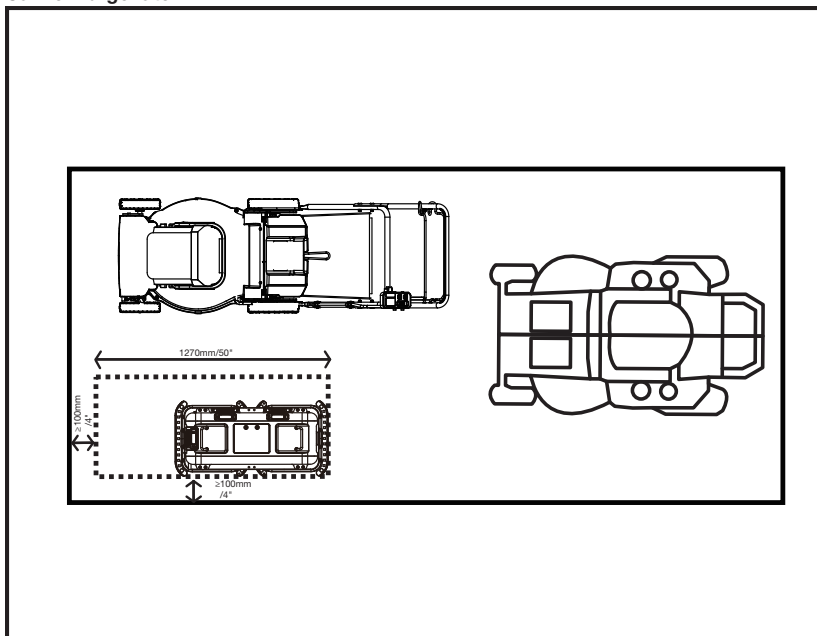


Rimorchio a cassone



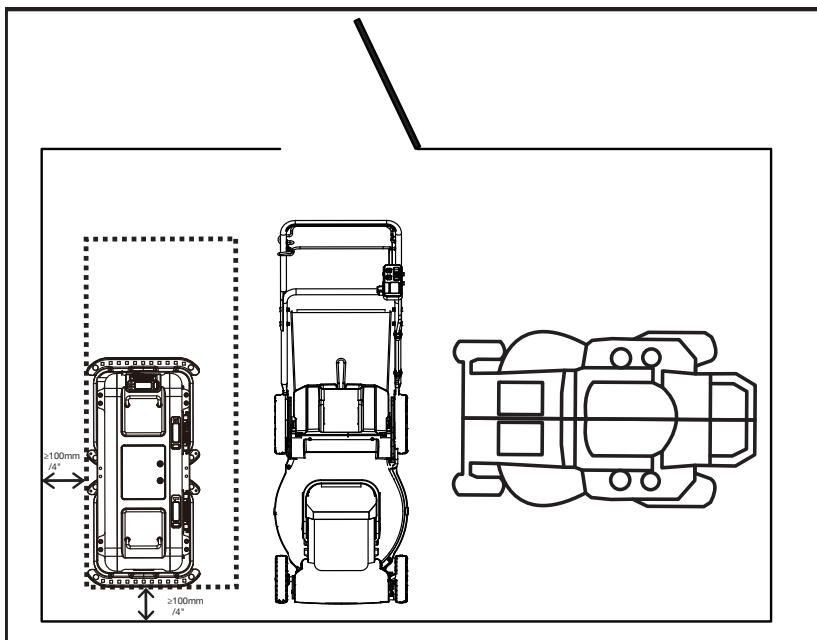
NOTA: Non appendere altri strumenti sopra la CyberTank.

Camion furgonato



NOTA: Non appendere altri strumenti sopra la CyberTank.

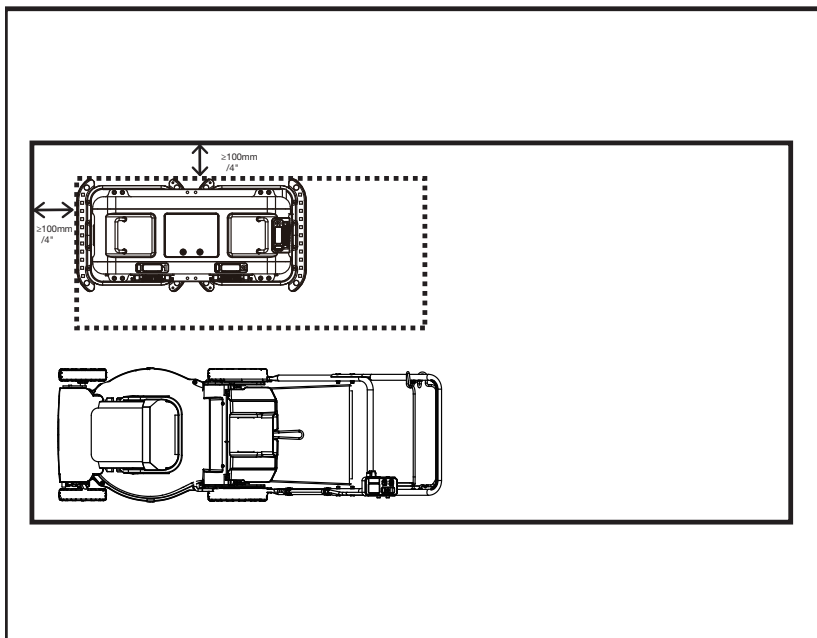
Furgone (dimensioni complete)



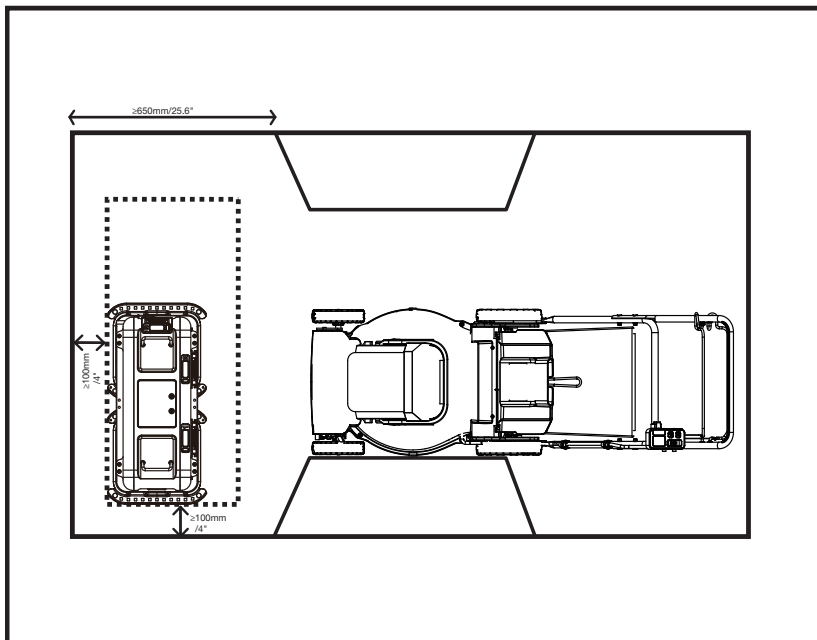
NOTA: Se la posizione effettiva della porta è opposta a quella mostrata nell'illustrazione, l'installazione deve essere regolata di conseguenza.

NOTA: Non appendere altri strumenti sopra la CyberTank.

Camioncino pickup (senza mozzi nel pianale)

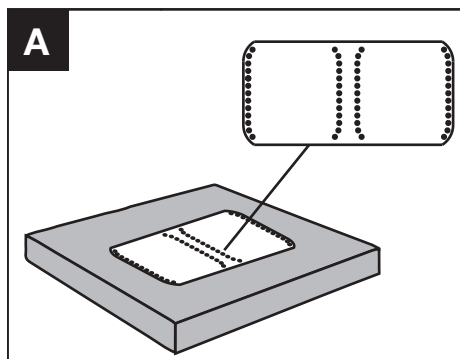


Camioncino pickup (con mozzi (profondità $\geq 650\text{mm}/25,6''$) nel pianale)



4. Installazione della CyberTank nel pianale

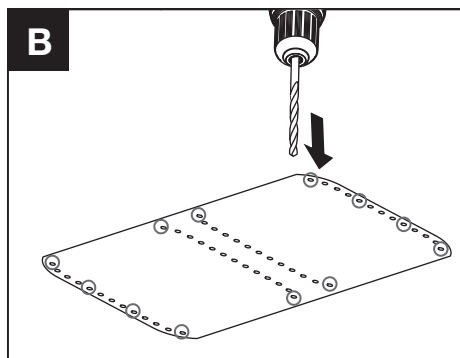
- 1) Determinare la posizione di installazione della CyberTank più adatta al rimorchio o al veicolo.
- 2) Strappare la colla di supporto della sagoma della base CyberTank e fissarla sulla posizione da forare. (Vedere Fig. A)



- 3) Praticare i fori come indicato nella sagoma della base della CyberTank. La figura seguente mostra le posizioni di foratura consigliate. Eseguire i fori secondo le seguenti posizioni consigliate. (Vedere Fig. B)

NOTA:

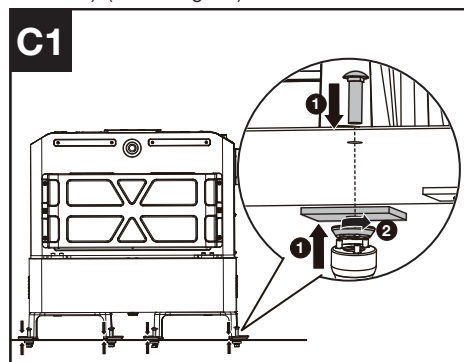
- a) Utilizzare una punta da 13 mm / 1/2" per praticare i fori.
- b) Prima di praticare qualsiasi foro, assicurarsi che la posizione del foro sia ben lontana da qualsiasi impianto elettrico o idraulico del veicolo, ad esempio i cablaggi o i tubi dei freni. Durante la perforazione, evitare ostacoli come i telai dei veicoli.



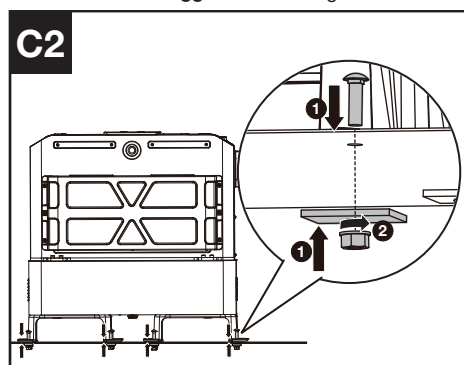
- 4) Portare la CyberTank in posizione fissa e allineare i fori.

- 5) Inserire un bullone nel foro di montaggio della staffa inferiore della CyberTank, inserire un distanziale quadrato tra il pianale del camion e il dado (dado 1 o dado 2) e serrare il dado sotto il pianale del camion.

Per il dado di serraggio 1: Serrare il dado 1 sotto il pianale del camion con la presa personalizzata (in dotazione). (Vedere Fig. C1)



Per il dado di serraggio 2: Vedere Fig. C2



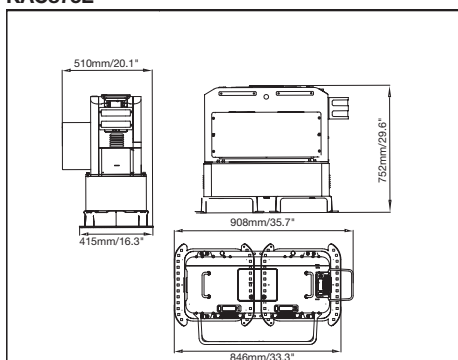
GUÍA DE INSTALACIÓN DE CYBERTANK

Preparación

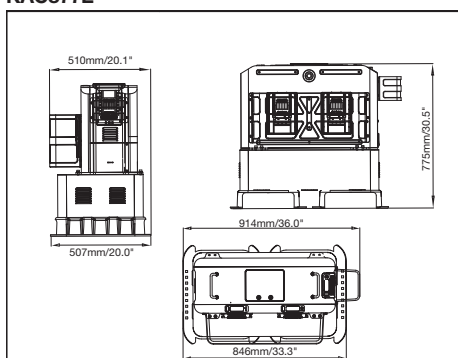
1. Compruebe si su vehículo se ajusta a las dimensiones del CyberTank y el armario de protección que se indican a continuación.
2. Antes de instalar el CyberTank en el remolque o la caja de carga deje un espacio para el armario de protección (se vende por separado). Las dimensiones del CyberTank y el armario de protección se indican como referencia.

CyberTank (mm/pulgadas)

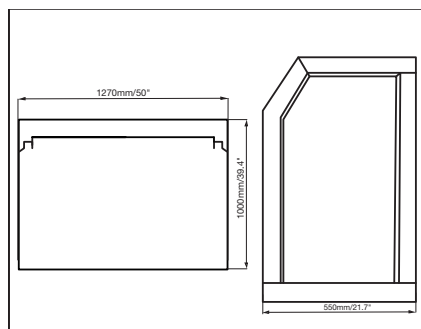
KAC875E



KAC877E

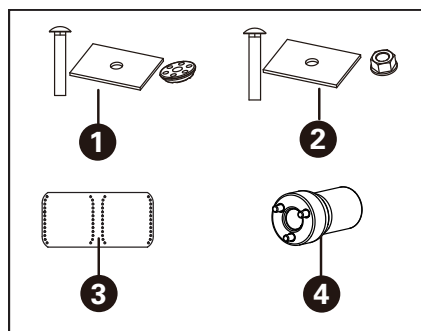


Armario de protección



2. Para la instalación utilice las piezas de montaje que se proporcionan con el CyberTank.

Lista de accesorios



	Descripción	Tamaño	Número
1.	Pernos de carro + separador + tuerca 1	3/8-16 (pernos de carro)	3
		3/8 (tuerca 1)	
2.	Pernos de carro + separador + tuerca 2	3/8-16 (pernos de carro)	11
		3/8 (tuerca 2)	
3.	Plantilla base del CyberTank	/	1
4.	Llave	1/2"	1

3. Elija la ubicación para la instalación del CyberTank.

Símbolo

	CyberTank
--	-----------



Cortacésped de empuje



Armario de protección

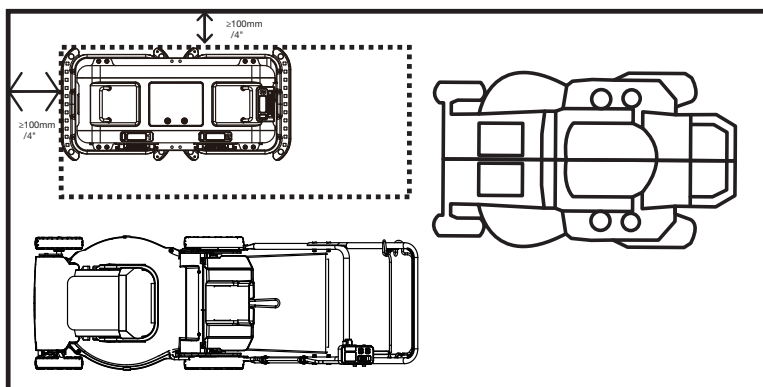


Cortacésped de giro cero (ZTR), tractor cortacésped o robot cortacésped

POSICIONES EN DIFERENTES VEHÍCULOS

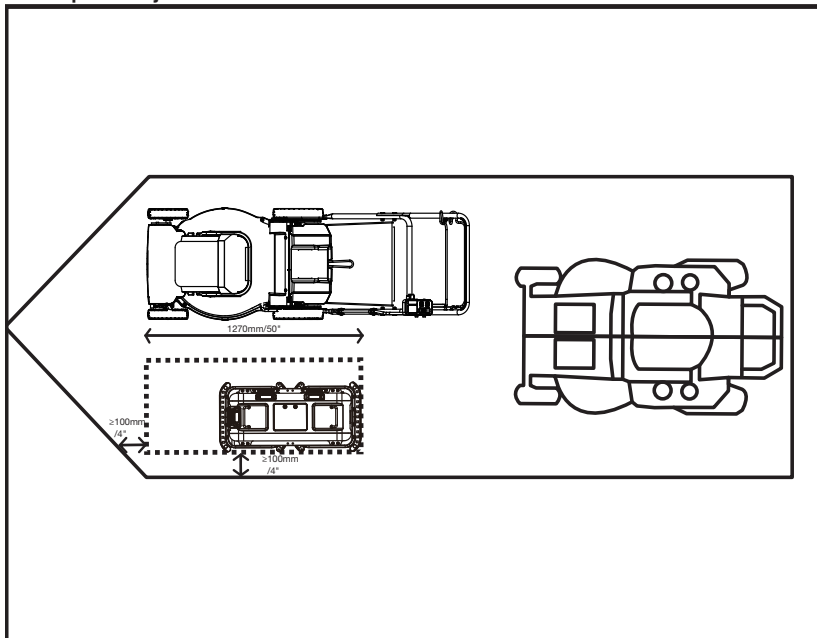
NOTA: DADA LA DIVERSIDAD DE LOS VEHÍCULOS, AJUSTE LAS POSICIONES ESPECÍFICAS SEGÚN LA SITUACIÓN REAL.

Remolque abierto



ES

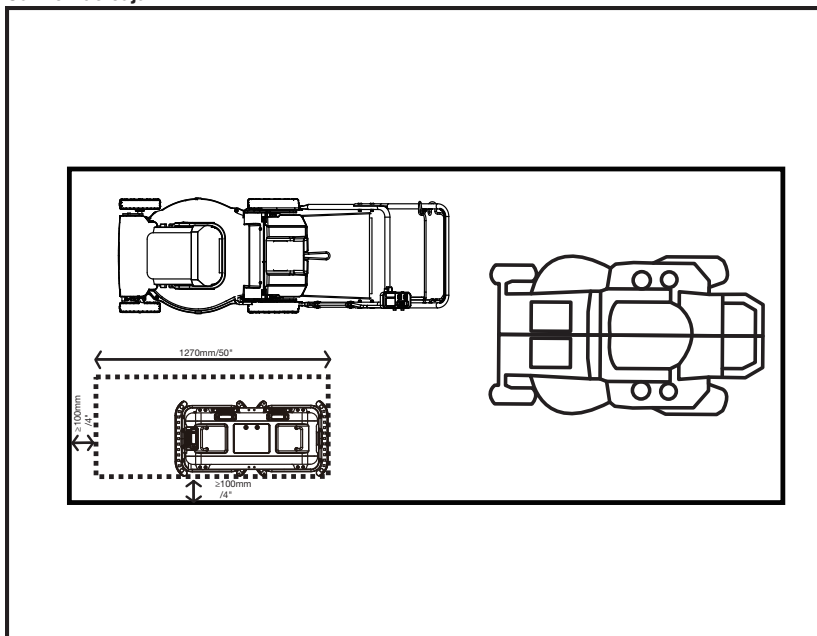
Remolque de caja



NOTA: No cuelgue otras herramientas sobre el CyberTank

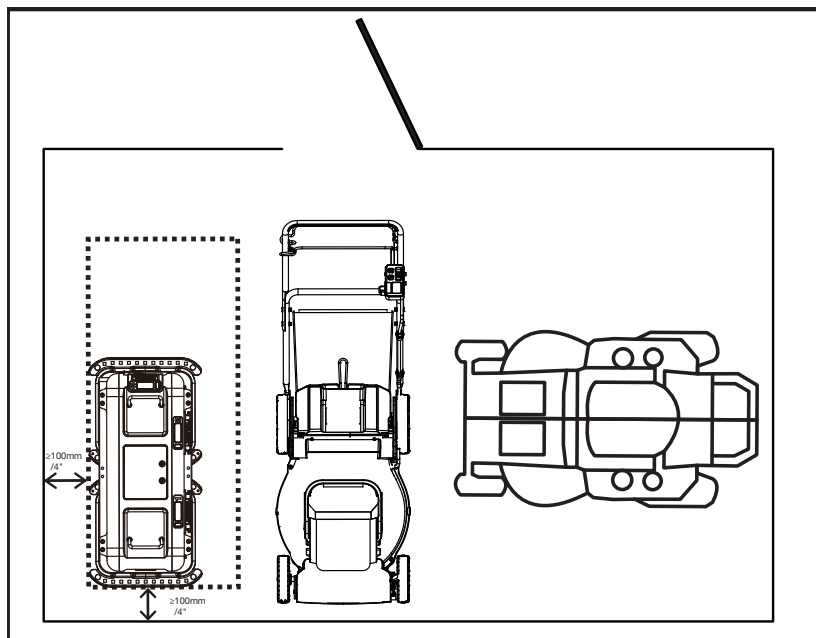
ES

Camión de caja



NOTA: No cuelgue otras herramientas sobre el CyberTank

Furgoneta (tamaño completo)

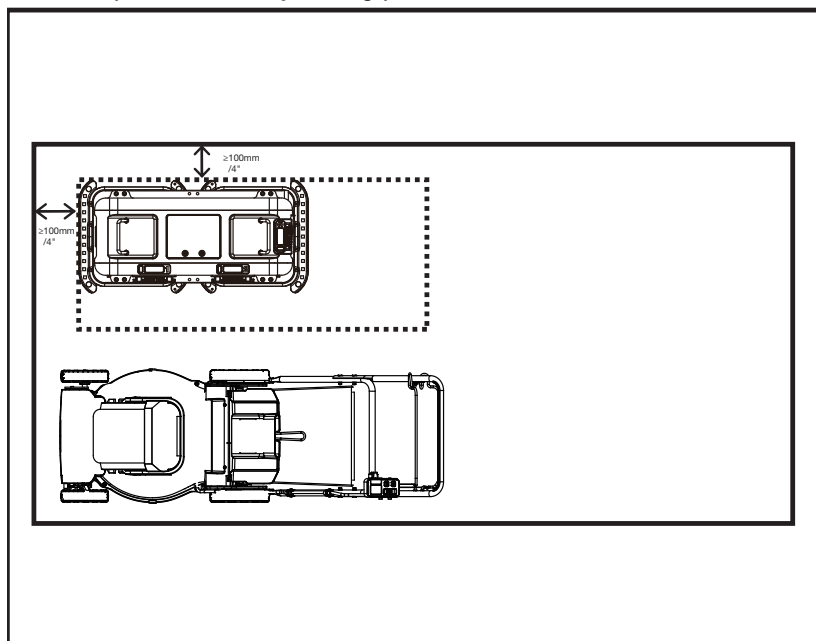


ES

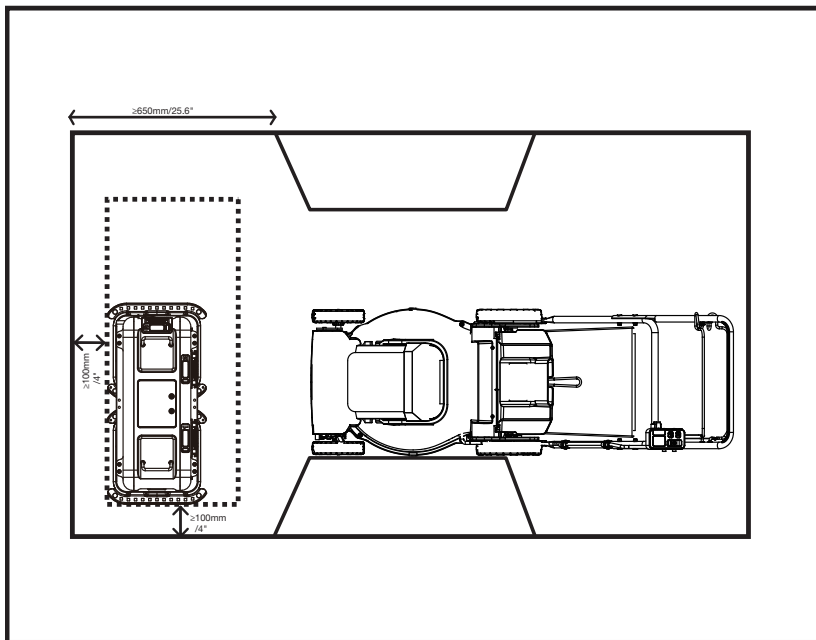
NOTA: Si la posición real de la puerta es opuesta a la que se muestra en la ilustración, la instalación debe adecuarse en consecuencia.

NOTA: No cuelgue otras herramientas sobre el CyberTank

Camioneta (sin cubos en la caja de carga)

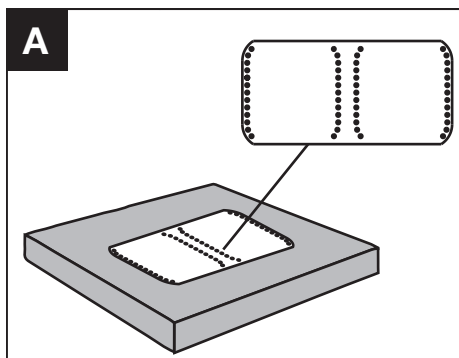


Camioneta (con cubos (profundidad $\geq 650\text{mm}/25,6''$) en la caja de carga)



4. Instalar el CyberTank en la caja de carga

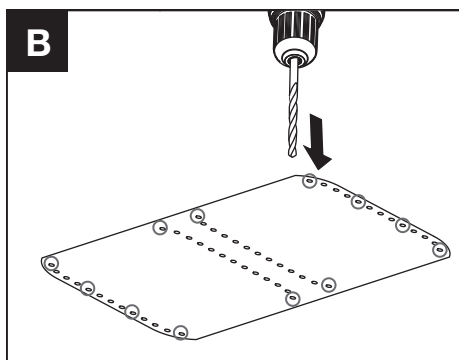
- 1) Determine la posición de la instalación del CyberTank que mejor se ajuste a sus remolque o vehículo.
- 2) Quite el pegamento de respaldo de la plantilla base del CyberTank y fíjelo en la posición a perforar. (Véase la Fig. A)



- 3) Perfore los orificios como se muestra en la plantilla base del CyberTank. La siguiente figura muestra las posiciones de perforación recomendadas. Perfore los orificios según las siguientes posiciones recomendadas. (Véase la Fig.B)

NOTA:

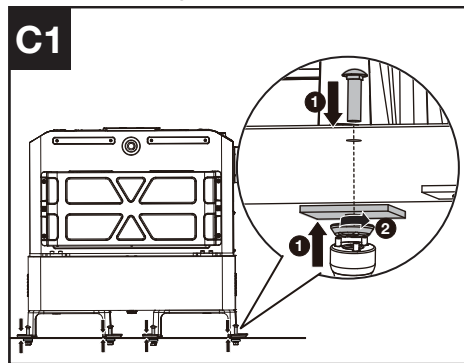
- a) Utilice una broca de 13 mm / 1/2" para perforar los orificios.
- b) Antes de perforar cualquier orificio, asegúrese de que la posición del orificio esté bien lejos de cualquier sistema hidráulico o eléctrico de los vehículos, como arneses de cables o conductos de freno. Evite obstáculos como los bastidores del vehículo al perforar.



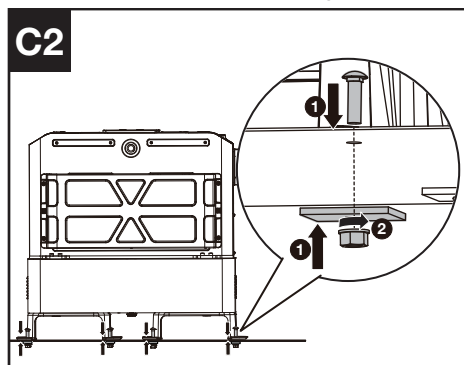
- 4) Mueva el CyberTank a la posición fija y alinee los orificios.

- 5) Inserte un perno en el orificio de montaje del soporte inferior del CyberTank, coloque un espaciador cuadrado entre la caja de carga y la tuerca, (tuerca 1 o tuerca 2) y apriete la tuerca debajo de la caja de carga.

Para apretar la tuerca 1: Apriete la tuerca 1 debajo de la caja de carga con la llave personalizada (suministrada). (Véase la Fig.C1)



Para apretar la tuerca 2: Véase la Fig.C2



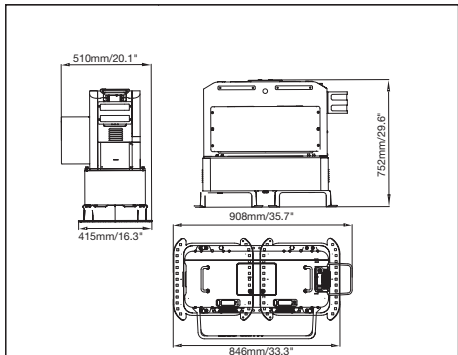
MANUAL DE INSTALAÇÃO DO CYBERTANK

Preparação

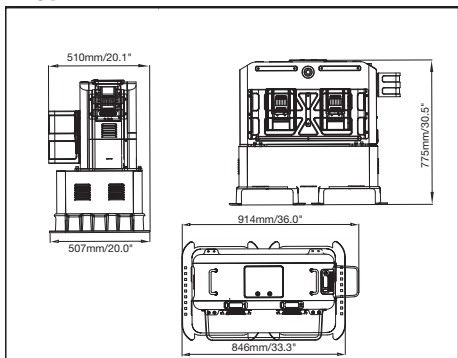
1. Verifique se o seu veículo corresponde às dimensões do CyberTank e da cabine de proteção indicadas abaixo.
2. Antes de instalar o CyberTank em reboques ou plataformas de camiões, deixe espaço para a cabine de proteção (vendida em separado). As dimensões do CyberTank e da cabine de proteção estão listadas para consulta.

CyberTank (mm/polegadas)

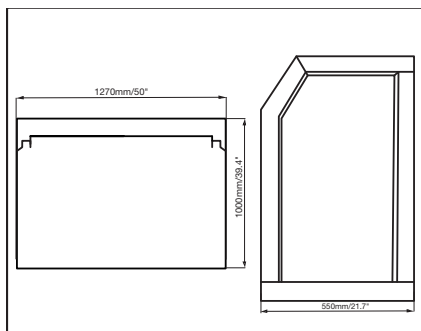
KAC875E



KAC877E

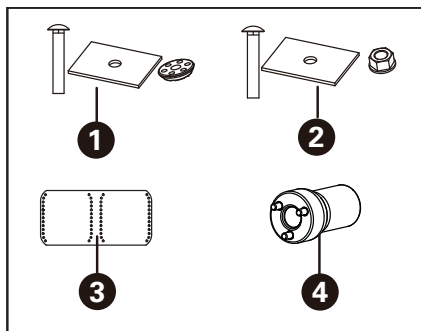


Cabine de proteção



2. Para instalação, utilize o equipamento fornecido com o CyberTank

Lista de Acessórios



Descrição	Tamanho	Número
1. Parafusos de transporte + espaçador + porca	3/8-16 (Parafusos de transporte) 3/8 (Porca 1)	3
2. Parafusos de transporte + espaçador + porca 2	3/8-16 (Parafusos de transporte) 3/8 (Porca 2)	11
3. Perfil da base do CyberTank	/	1
4. Casquilho	1/2"	1

3. Escolha o local para a instalação do CyberTank

Símbolo

	CyberTank
--	-----------



Corta-relva de empurrar



Cabine de proteção

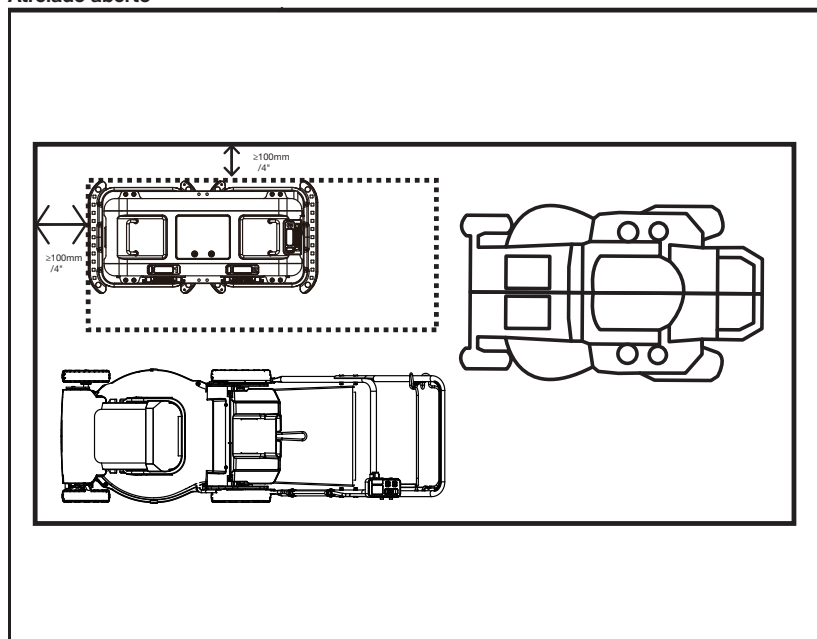


ZTR, tratores corta-relva, ou robôs

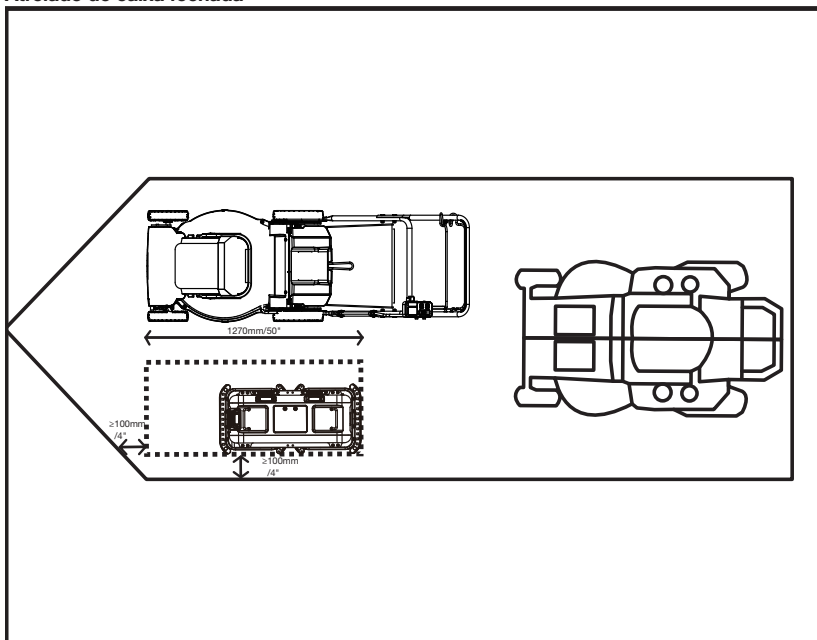
POSIÇÕES EM DIFERENTES VEÍCULOS

NOTA: TENDO EM CONTA A DIVERSIDADE DE VEÍCULOS, AJUSTE AS POSIÇÕES ESPECÍFICAS DE ACORDO COM A SITUAÇÃO REAL.

Arelado aberto



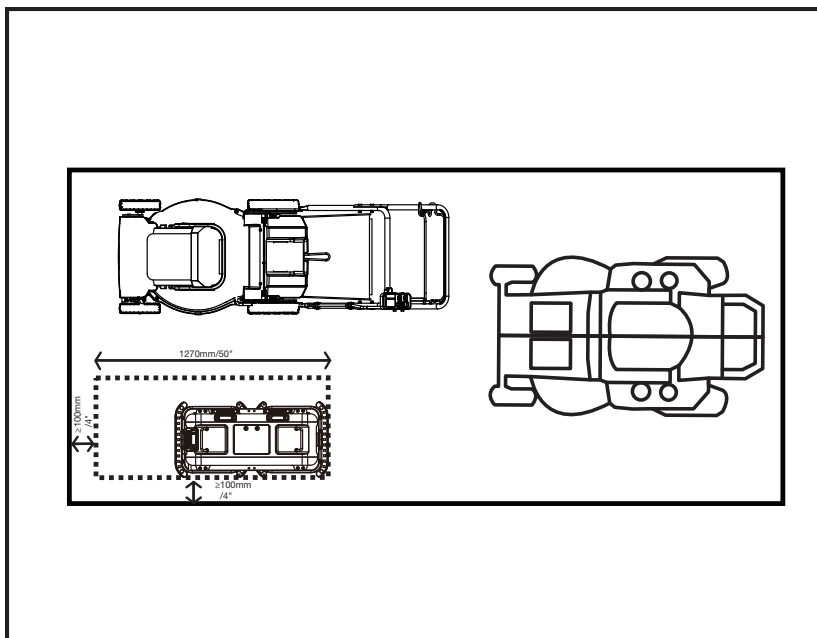
Arelado de caixa fechada



NOTA: Não pendure outras ferramentas por cima do CyberTank.

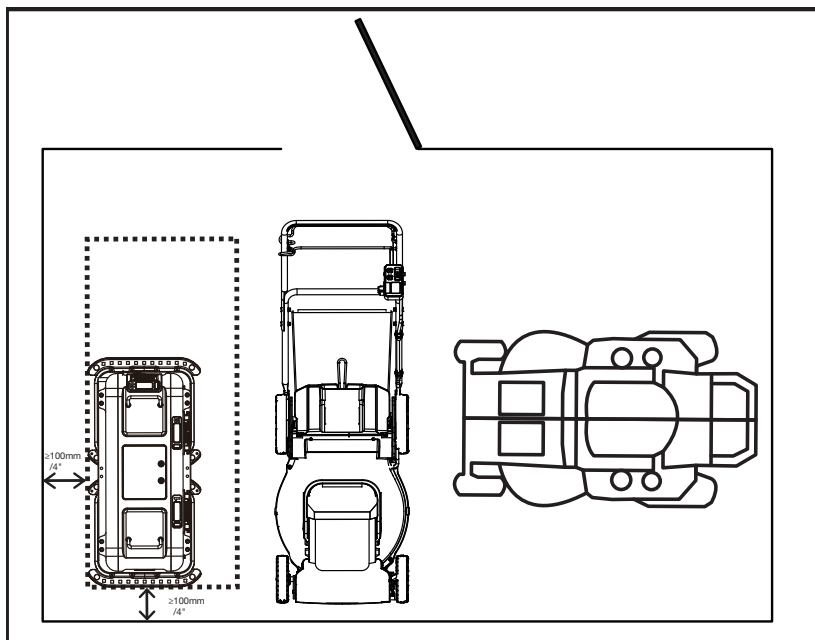
PT

Furgoneta de caixa alta



NOTA: Não pendure outras ferramentas por cima do CyberTank.

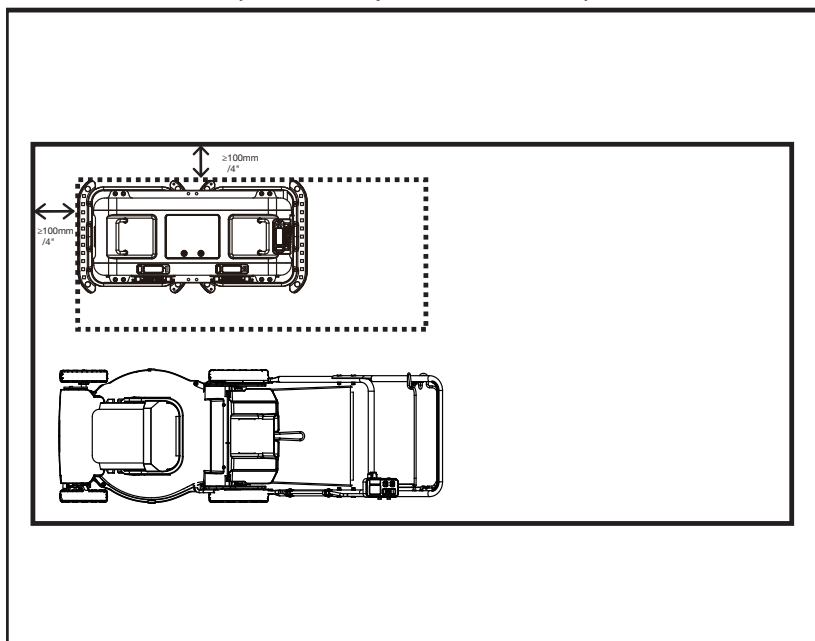
Carrinha (Tamanho total)



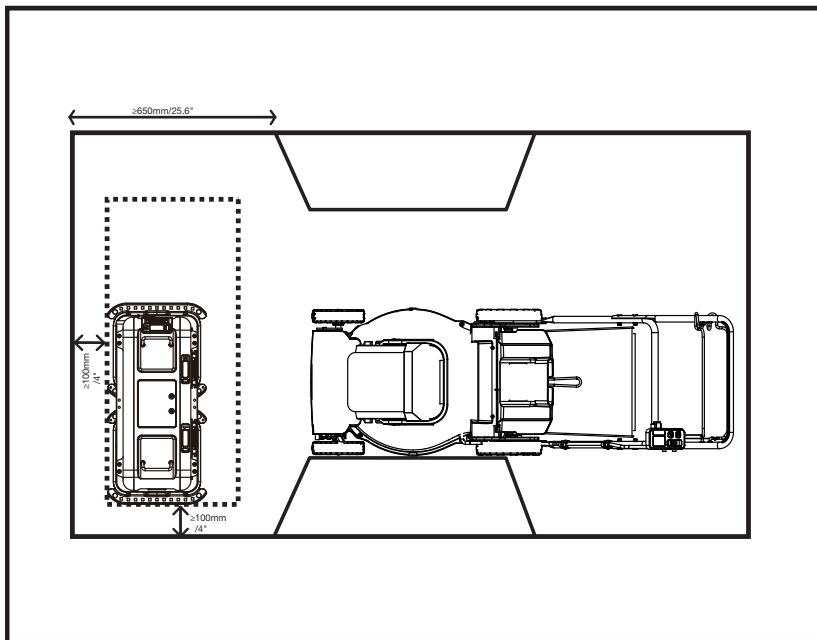
PT **NOTA:** Se a posição real da porta for oposta à indicada na ilustração, a instalação deve ser ajustada em conformidade.

NOTA: Não pendure outras ferramentas por cima do CyberTank.

Carrinha de caixa aberta (sem cubos na plataforma da carrinha)

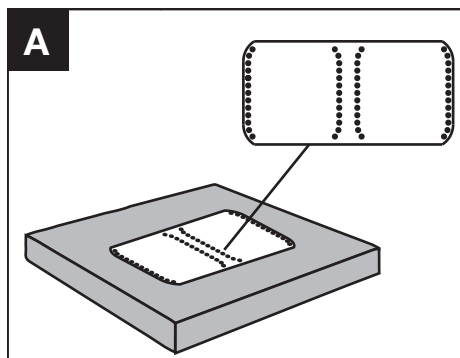


Carrinha de caixa aberta (com cubos de profundidade ≥ 650 mm/25,6" na plataforma da carrinha)



4. Instalar o CyberTank na plataforma do camião

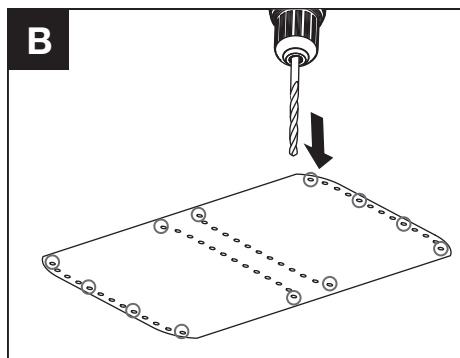
- 1) Determine a posição de instalação do CyberTank que melhor se adapta ao seu reboque ou veículo.
- 2) Arranque a cola de apoio do perfil da base do CyberTank e fixe-a na posição a ser perfurada. (Ver Fig.A)



- 3) Faça furos conforme indicado no perfil da base do CyberTank. A figura seguinte indica as posições de perfuração recomendadas. Faça furos de acordo com as seguintes posições recomendadas. (Ver Fig.B)

NOTA:

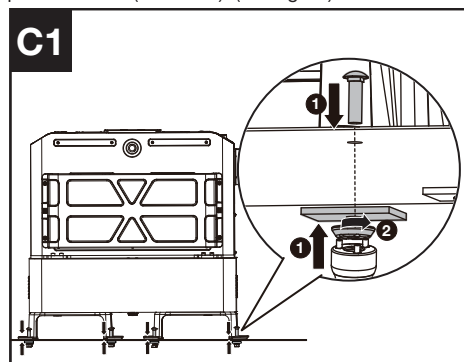
- a) Utilize uma broca de 13 mm (1/2") para efetuar os furos.
- b) Antes de efetuar quaisquer furos, certifique-se de que a posição do furo está bem afastada de qualquer dos sistemas elétricos ou hidráulicos do veículo, por exemplo, cablagens ou fios de travões. Quando perfurar, evite obstáculos, tais como as estruturas do veículo.



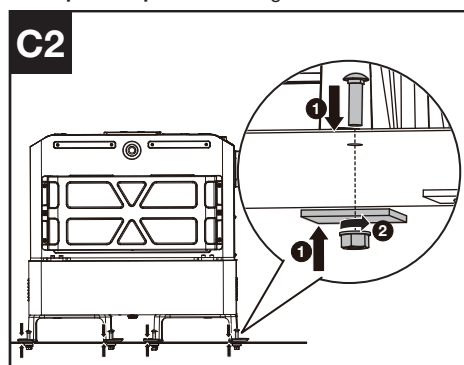
- 4) Mova o CyberTank para a posição fixa e alinhe os furos.

- 5) Coloque um parafuso no orifício de montagem do suporte inferior do CyberTank, coloque um espaçador quadrado entre a plataforma do camião e a porca (porca 1 ou porca 2), aperte a porca por baixo da plataforma do camião.

Para apertar a porca 1: Aperte a porca 1 por baixo da plataforma do camião com o casquilho personalizado (fornecido). (Ver Fig.C1)



Para apertar a porca 2: Ver Fig.C2



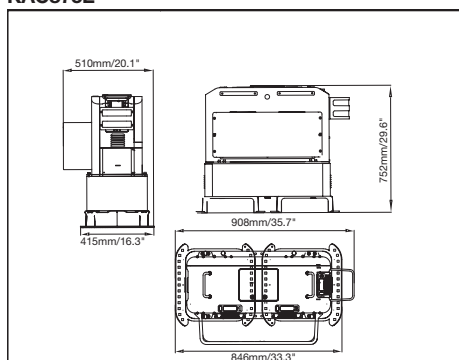
INSTALLATIEHANDLEIDING VOOR CYBERTANK

Vorbereiding

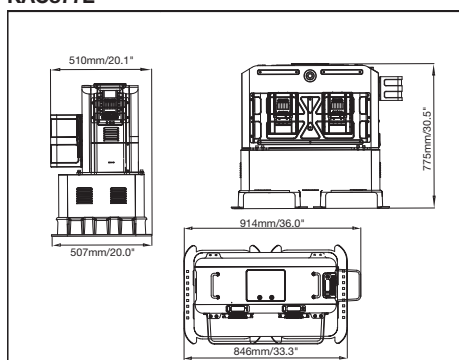
1. Controleer of uw voertuig voldoet aan de onderstaande afmetingen van CyberTank en beschermkast.
2. Voordat u de CyberTank op aanhangwagens of laadvloeren installeert, moet u zorgen dat er voldoende ruimte is voor de beschermkast (apart verkrijgbaar). Als referentie zijn de afmetingen van de CyberTank en de beschermkast hieronder vermeld.

CyberTank (mm/inch)

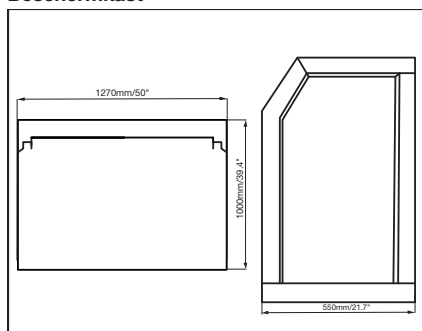
KAC875E



KAC877E

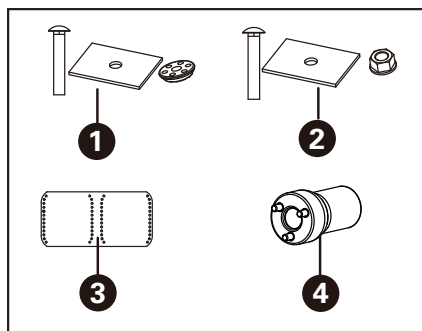


Beschermkast



2. Gebruik voor de installatie van de CyberTank de meegeleverde hardware.

Toebehorenlijst





	Beschrijving	Maat	Aantal
1.	Slotbouten + vulring + moer 1	3/8-16 (slotbouten) 3/8 (Moer 1)	3
2.	Slotbouten + vulring + moer 2	3/8-16 (slotbouten) 3/8 (Moer 2)	11
3.	Schets van de bodemplaat van de CyberTank	/	1
4.	Stopcontact	1/2"	1

3. Kies een plaats om de CyberTank te installeren.

Symbol

	CyberTank
	Grasmaaier

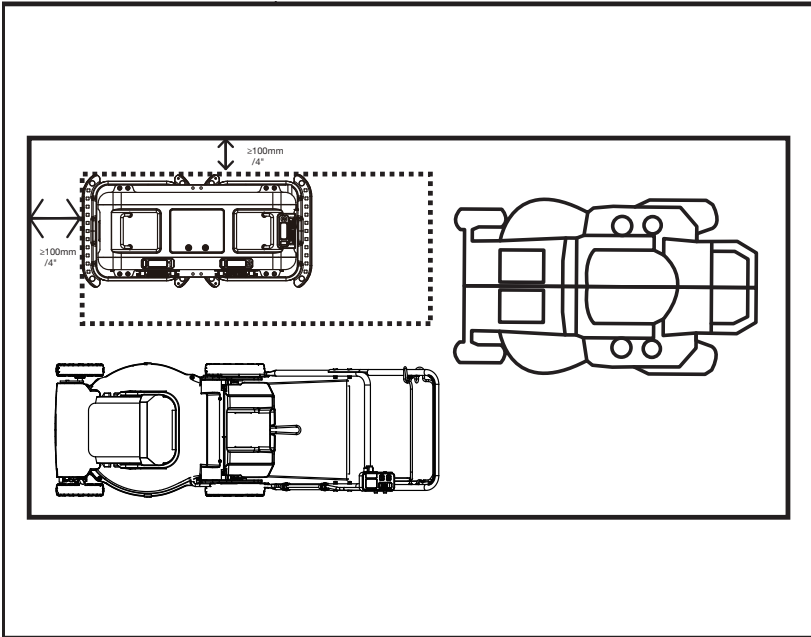
NL

	Beschermkast
	ZTR-, zitmaaier of robotmaaier

POSITIES IN VERSCHILLENDE VOERTUIGEN

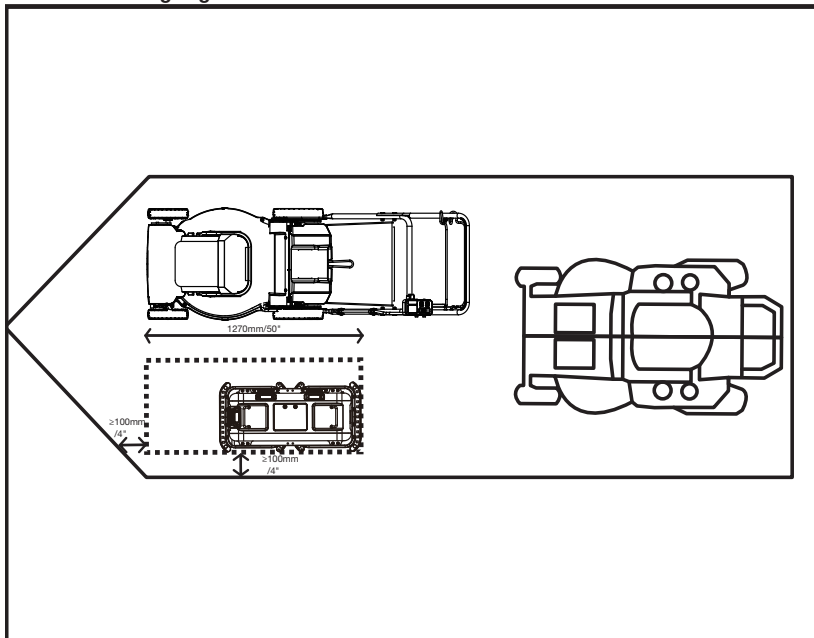
OPMERKING: GEZIEN DE DIVERSITEIT VAN DE VOERTUIGEN, GELIEVE DE SPECIFIEKE POSITIES AAN TE PASSEN AAN DE WERKELIJKE SITUATIE.

Open aanhangwagen



NL

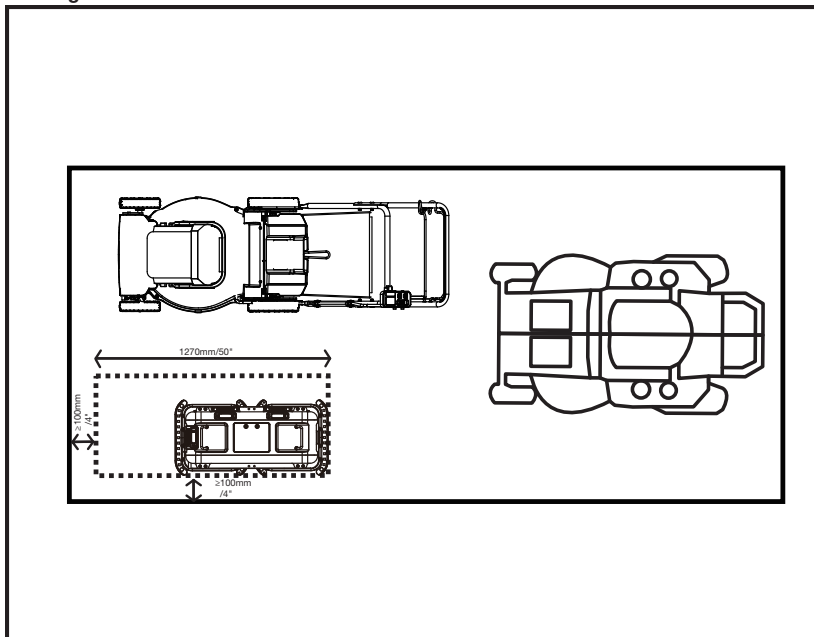
Gesloten aanhangwagen



OPMERKING: Hang geen ander gereedschap boven de CyberTank.

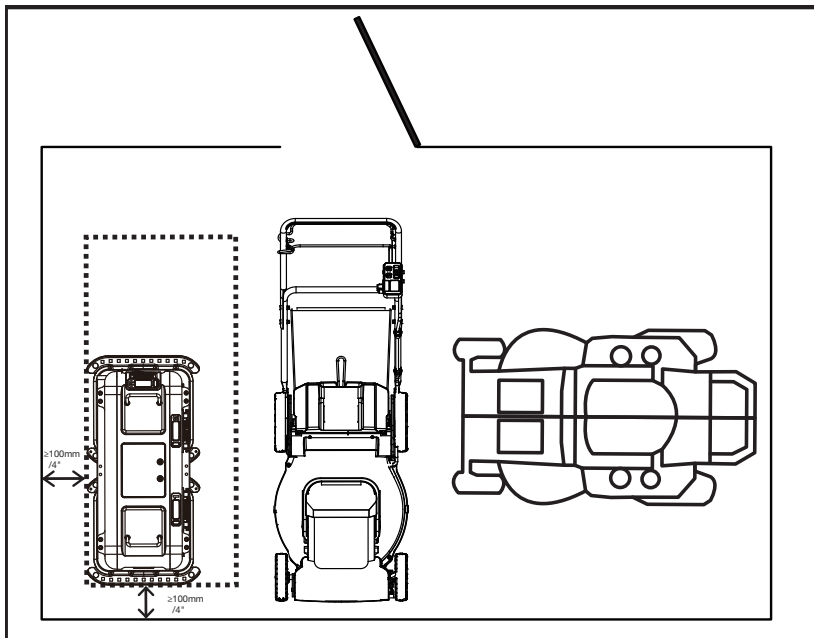
NL

Bakwagen



OPMERKING: Hang geen ander gereedschap boven de CyberTank.

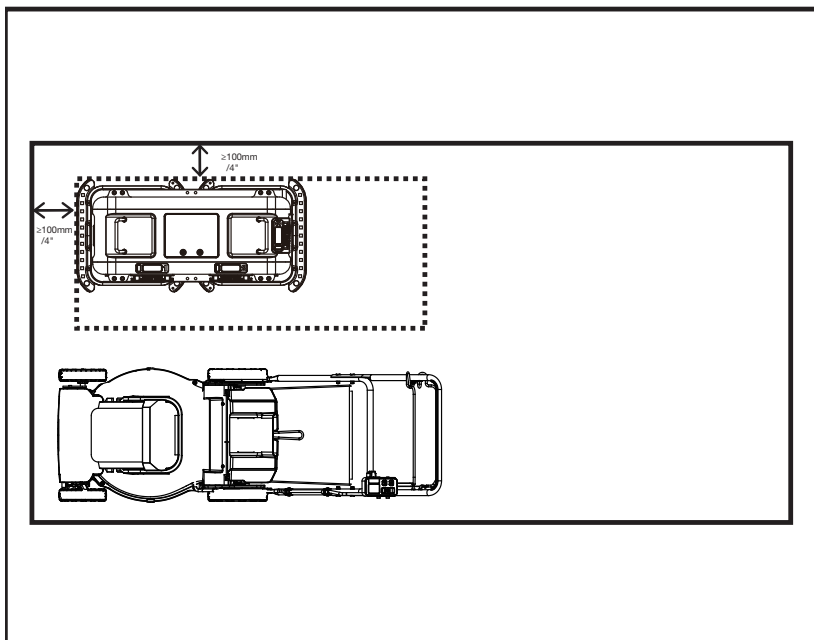
Bestelwagen (complete grootte)



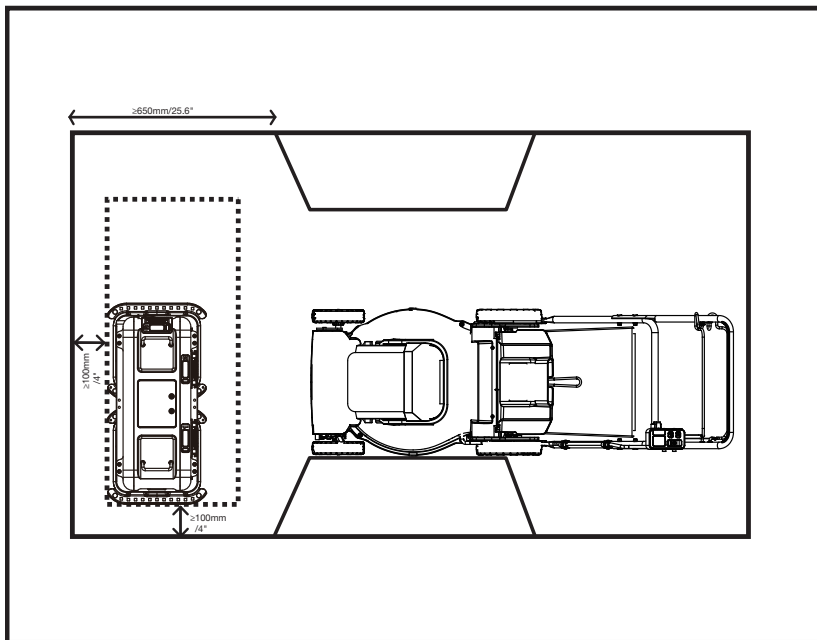
OPMERKING: Als de werkelijke positie van de deur tegenovergesteld is aan die op de afbeelding, moet de installatie dienovereenkomstig worden aangepast.

OPMERKING: Hang geen ander gereedschap boven de CyberTank.

Pick-up (zonder naven in de laadvloer)

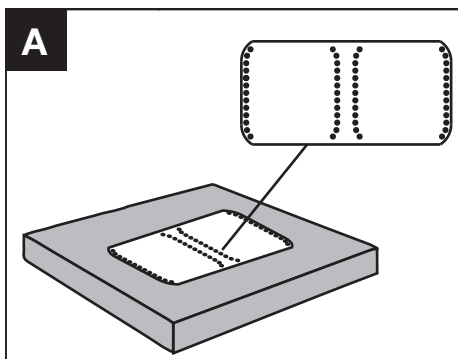


Pick-up (met naven (diepte $\geq 650\text{mm}/25,6\text{ inch}$) in de laadvloer)



4. Installeer de CyberTank in de laadvloer

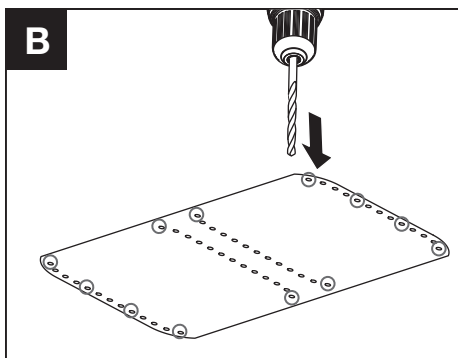
- 1) Bepaal de installatiepositie van de CyberTank die het beste bij uw aanhangwagen of voertuig past.
- 2) Verwijder de steunlijm van de schets van de bodemplaat van de CyberTank en bevestig deze op de te boren positie. (Zie afb. A)



- 3) Boor de gaten zoals aangegeven op de schets van de bodemplaat van de CyberTank. De volgende afbeelding toont de aanbevolen boorposities. Boor de gaten volgens de volgende aanbevolen posities. (Zie afb. B)

OPMERKING:

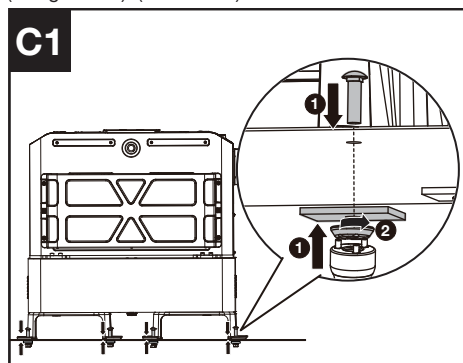
- a) Gebruik een 13 mm / 1/2"-boor om de gaten te boren.
- b) Voordat u gaten boort, moet u ervoor zorgen dat de positie van het gat uit de buurt ligt van elektrische of hydraulische systemen van het voertuig, bijvoorbeeld kabelbomen of remleidingen. Vermijd obstakels zoals de voertuigchassis tijdens het boren.



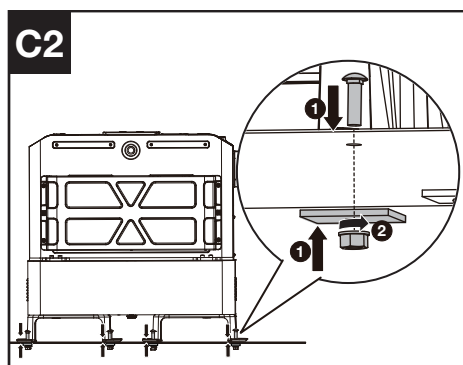
- 4) Verplaats de CyberTank naar de vaste positie en lijn de gaten uit.

- 5) Steek een bout in het montagegat van de CyberTank's bodembeugel, plaats een vierkante afstandhouder tussen de laadvloer en de moer (moer 1 of moer 2) en draai de moer onder de laadvloer vast.

Voor aanhaalmoer 1: Draai de moer 1 onder de laadvloer vast met de aangepaste inbus (meegeleverd). (Zie afb. C1)



Voor aanhaalmoer 2: Zie afb. C2



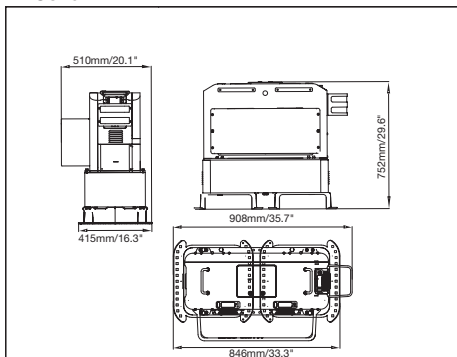
CYBERTANK ÜZEMBE HELYEZÉSI ÚTMUTATÓ

Előkészítés

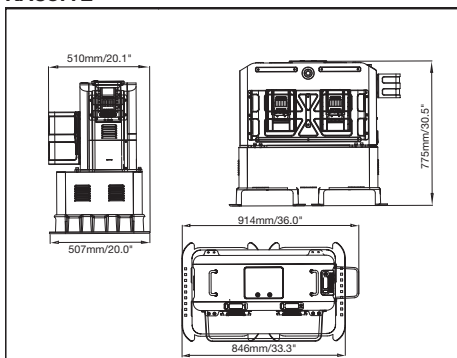
1. Ellenőrizze, hogy járműve megfelel-e a CyberTank és a védőszekrény alább felsorolt méreteinek.
2. A CyberTank trélerre vagy teherautó platójára történő felszerelése előtt kérjük, hagyjon helyet a védőszekrénynek (külön vásárolható meg). A CyberTank és a védőszekrény méretei referenciaként vannak felsorolva.

CyberTank (mm/inch)

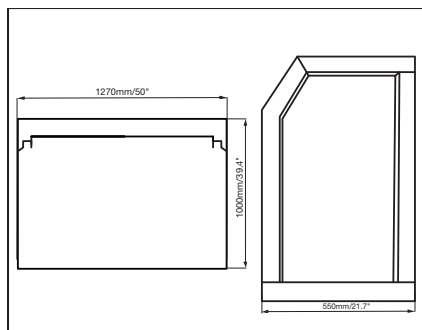
KAC875E



KAC877E

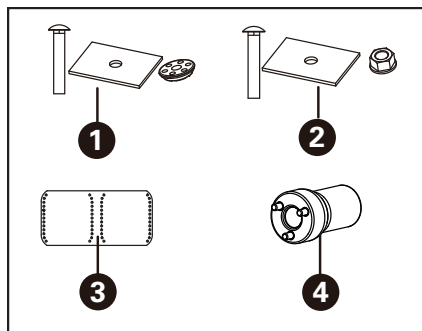


Védőszekrény



2. A felszereléshez kérjük, használja a CyberTankhoz mellékelt hardvereket.

Tartozékok listája


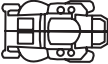


Leírás	Méret	Szám
1. Kapupántcsavarok + távtartó + anya 1	3/8-16 (csavarok) 3/8 (anya 1)	3
2. Kapupántcsavarok + távtartó + anya 2	3/8-16 (csavarok) 3/8 (anya 2)	11
3. CyberTank alaprajz /		1
4. Aljzat	1/2"	1

3. Válassza ki a CyberTank telepítésének helyét.

Szimbólum

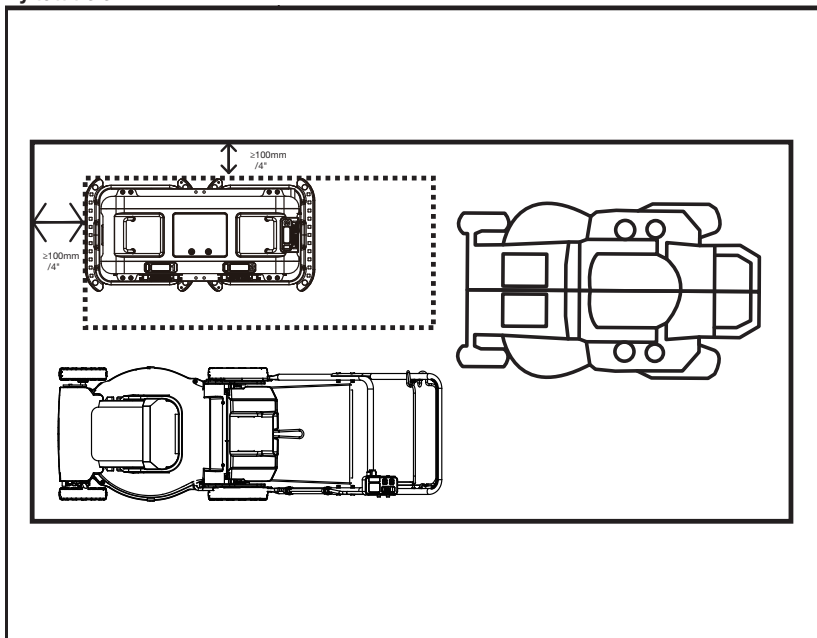
	CyberTank
	Fűnyíró

	Védőszekrény
	ZTR, Ride on, vagy robotfűnyírók

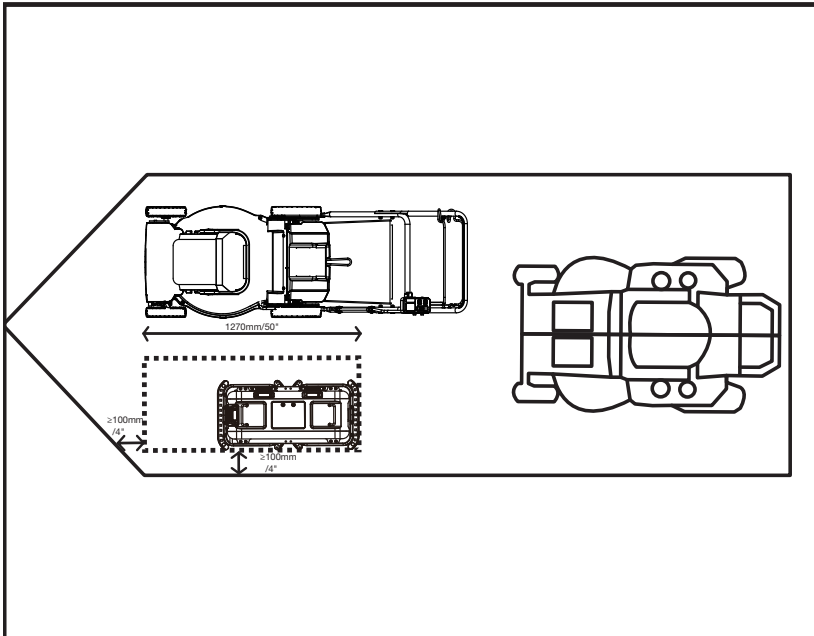
POZÍCIÓK KÜLÖNBŐZŐ JÁRMŰVEKEN

MEGJEGYZÉS: TEKINTVE A JÁRMŰVEK SOKFÉLESÉGÉRE, KÉRJÜK, A KONKRÉT POZÍCIÓKAT A TÉNYLEGES HELYZETNEK MEGFELELŐEN ÁLLÍTSA BE.

Nyitott tréler



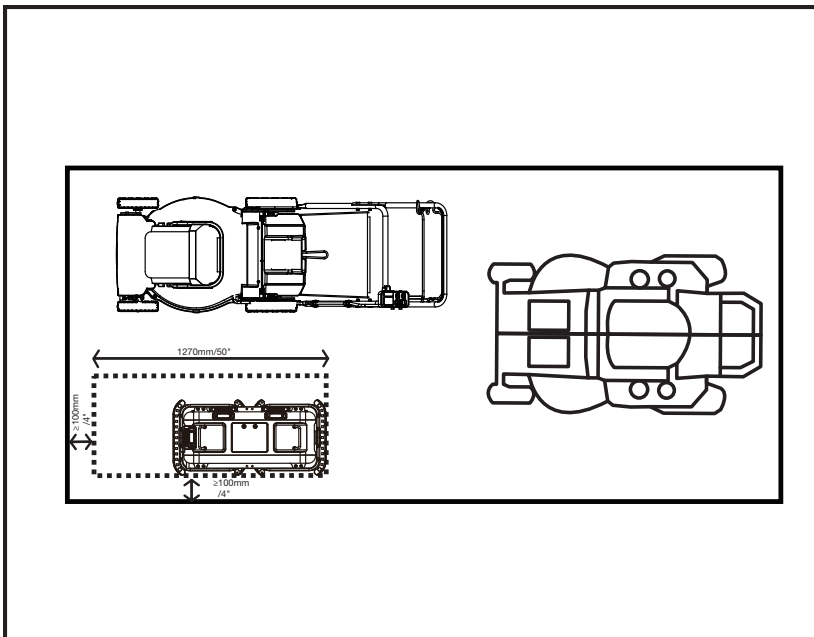
Dobozos tréler



MEGJEGYZÉS: Ne akasszon más eszközöket a CyberTank fölé.

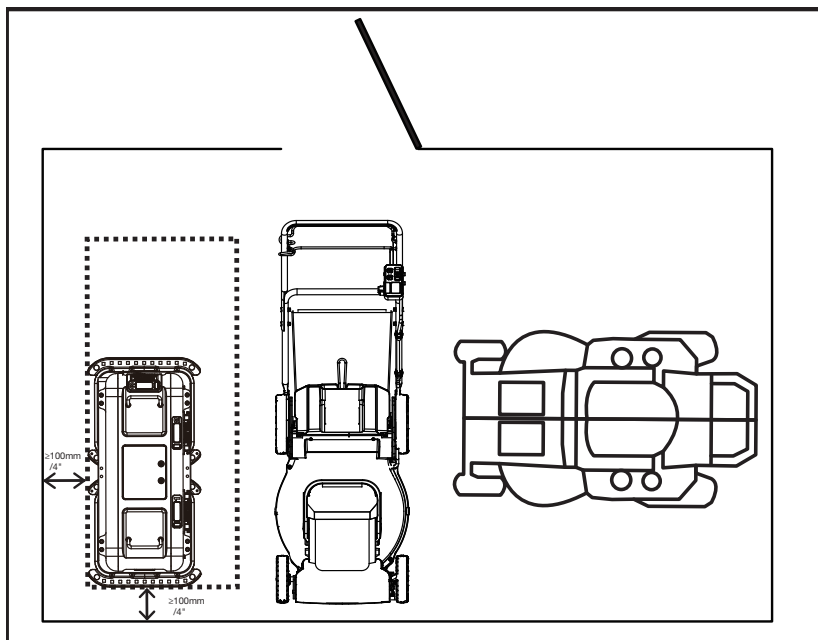
HU

Dobozos kisteherautó



MEGJEGYZÉS: Ne akasszon más eszközöket a CyberTank fölé.

Furgon (teljes méretű)

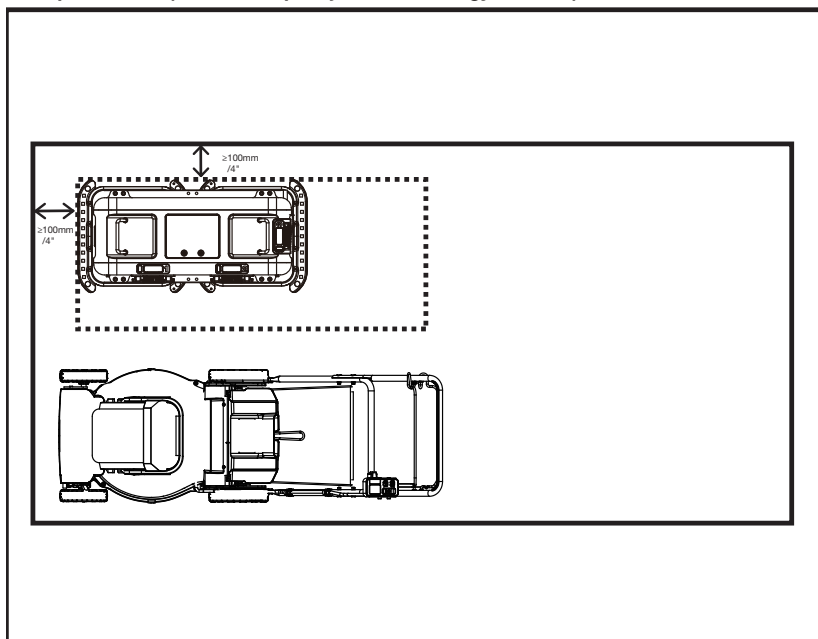


HU

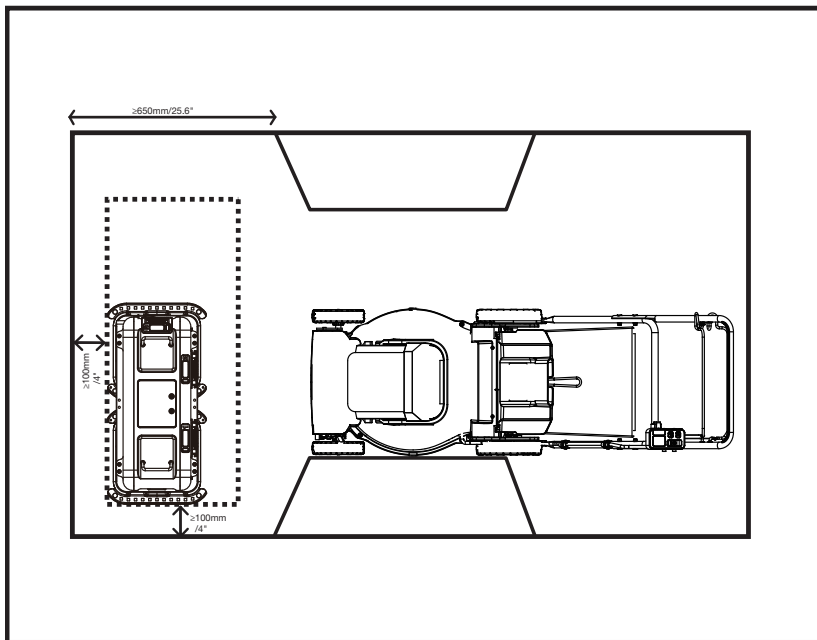
MEGJEGYZÉS: Ha az ajtó tényleges helyzete ellentétes az ábrán láthatóval, a beépítést ennek megfelelően kell beállítani.

MEGJEGYZÉS: Ne akasszon más eszközöket a CyberTank fölé.

Pickup teherautó (a teherautó platóján lévő kerékagyak nélkül)

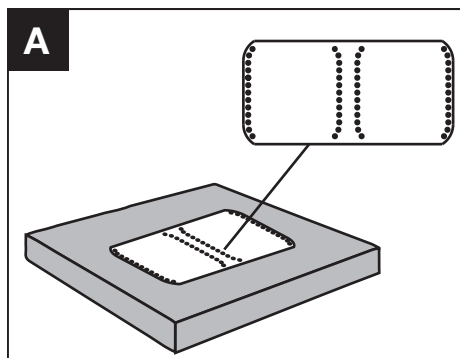


Pickup teherautó (a teherautó platóján található (mélység $\geq 650\text{mm}/25,6''$) kerékagyakkal)



4. Szerelje be a CyberTankot a teherautó platójára

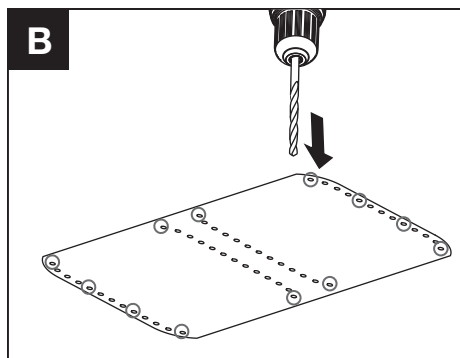
- 1) Határozza meg a CyberTank felszerelési pozícióját, amely a legjobban illeszkedik a tréleréhez vagy a járművéhez.
- 2) Tépje le a CyberTank alapvázlat hátlapi ragasztóját, és rögzítse a fúrándó helyre. (Lásd az A ábrát)



- 3) Fúrjon lyukakat a CyberTank alaprajzán látható módon. A következő ábra az ajánlott fúrási pozíciókat mutatja. Fúrja a lyukakat a következő ajánlott pozíciók szerint. (Lásd a B. ábrát.)

MEGJEGYZÉS:

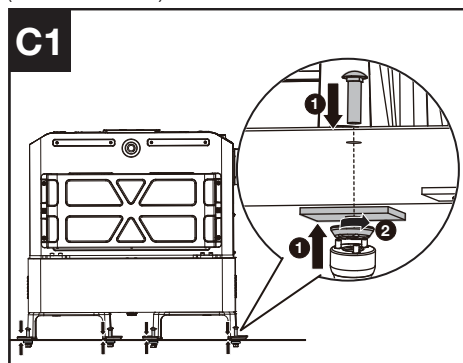
- a) Használjon 13 mm-es / 1/2"-os fúrófejet a lyukak fúrásához.
- b) Mielőtt bármilyen furatot fúrna, győződjön meg arról, hogy a furat helye nem érintkezik a jármű elektromos vagy hidraulikus rendszereivel, pl. kábelletegekkel vagy fékvezetékekkel. Fúrás közben kerülje az akadályokat, például a járműkereteket.



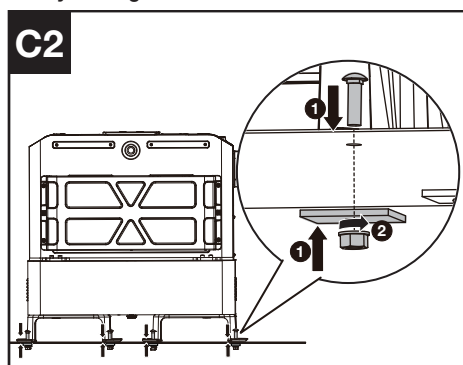
- 4) Vigye a CyberTankot a rögzített helyzetbe, és igazítsa be a furatokat.

- 5) Helyezzen egy csavart a CyberTank alsó konzoljának rögzítőfuratába, tegyen egy négyzet alakú távtartót a teherautó platója és az anya (anya 1 vagy anya 2) közé, és húzza meg az anyát a teherautó platója.

Az anya 1 meghúzásához: Húzza meg az anyát 1 a teherautó platója alatt a (mellékelt) egyedi foglallattal. (Lásd a C1. ábrát.)



Az anya 2 meghúzásához: Lásd a C2. ábrát.



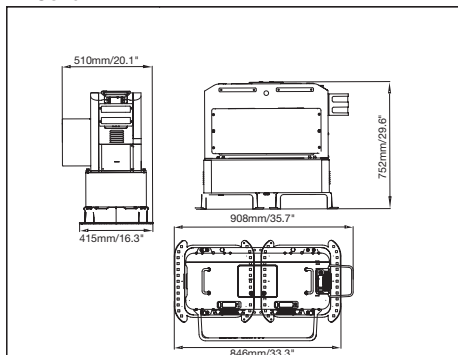
GHID DE INSTALARE CYBERTANK

Pregătirea

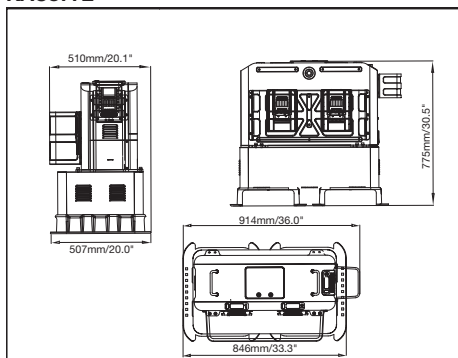
1. Verificați dacă vehiculul dvs. se potrivește cu dimensiunile CyberTank și cu cele ale dulapului de protecție menționate mai jos.
2. Înainte de a instala CyberTank pe remorci sau pe platformele camioanelor, lăsați spațiu pentru dulapul de protecție (vândut separat). Dimensiunile CyberTank și ale dulapului de protecție sunt menționate pentru referință.

CyberTank (mm/inch)

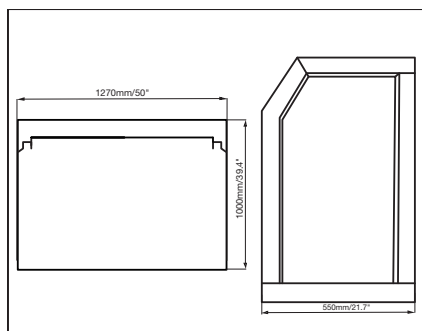
KAC875E



KAC877E

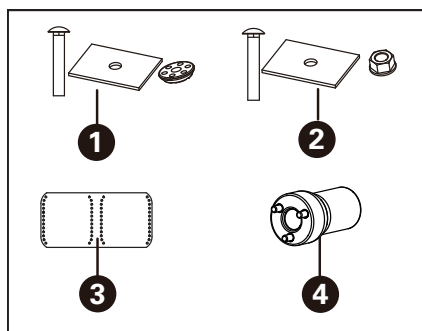


Dulap de protecție



2. Pentru instalare, utilizați materialele furnizate împreună cu CyberTank

Listă de accesorii



	Descriere	Dimensiune	Număr
1.	Șuruburi de împreunare + distanțier + piuliță 1	3/8-16 (Șuruburi de împreunare) 3/8 (Piuliță 1)	3
2.	Șuruburi de împreunare + distanțier + piuliță 2	3/8-16 (Șuruburi de împreunare) 3/8 (Piuliță 2)	11
3.	Schemă de bază Cyber-Tank	/	1
4.	Racord tubular	1/2"	1

3. Alegeți locul pentru instalarea CyberTank.

Symbol

	CyberTank
--	-----------

RO



Mașină de tuns iarba de împins



Dulap de protecție

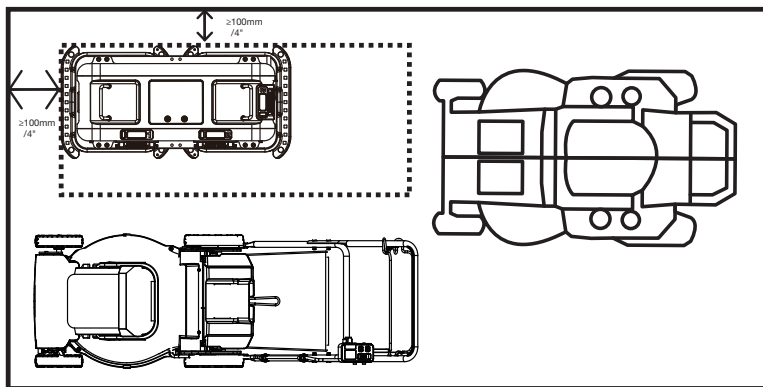


Mașină de tuns iarba fără virare,
tractoraș de tuns iarba sau
mașini de tuns iarba robotizate

POZIȚII PE DIFERITE VEHICULE

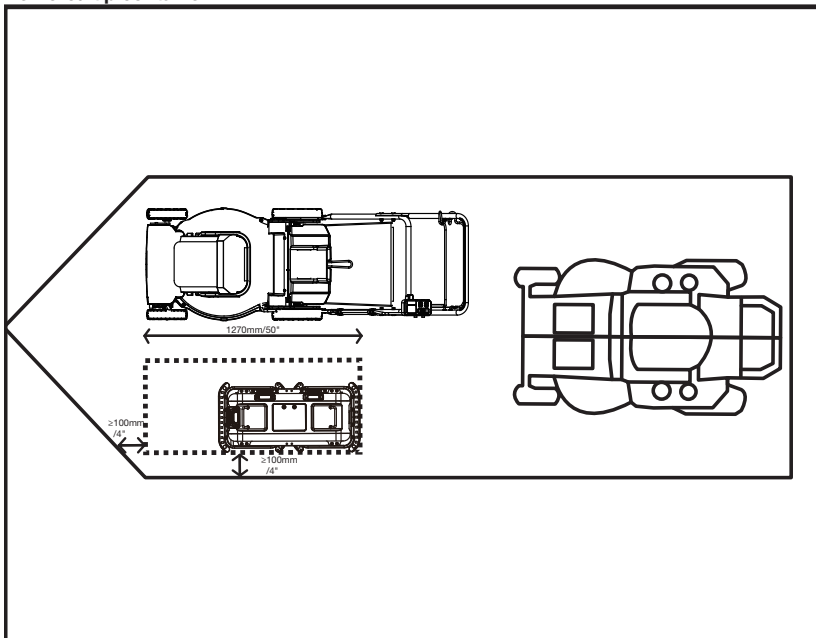
NOTĂ: AVÂND ÎN VEDERE DIVERSITATEA VEHICULELOR, REGLAȚI POZIȚIILE SPECIFICE ÎN FUNCȚIE DE SITUAȚIA REALĂ.

Remorcă deschisă



RO

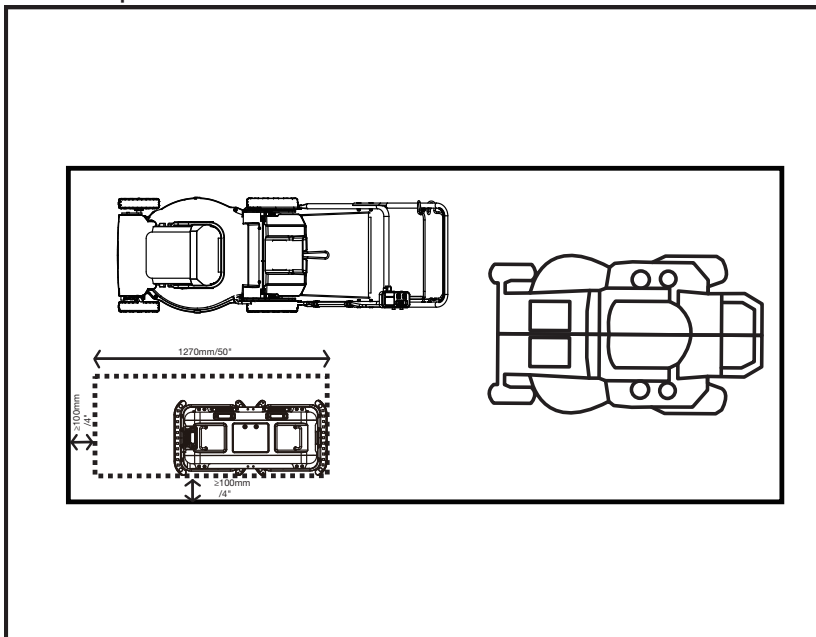
Remorcă tip container



NOTĂ: Nu atârnați alte unelte deasupra CyberTank.

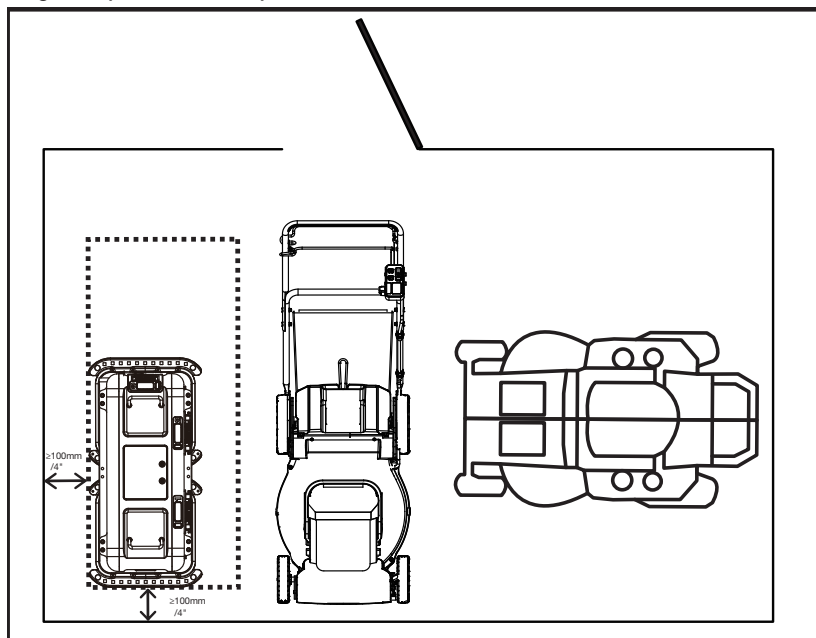
RO

Camion de tip container



NOTĂ: Nu atârnați alte unelte deasupra CyberTank.

Furgonetă (mărime normală)

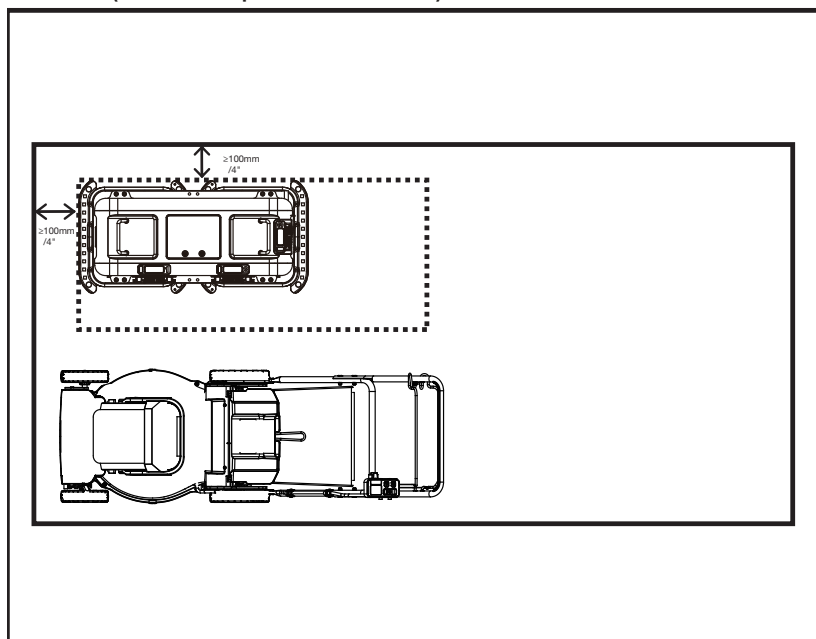


RO

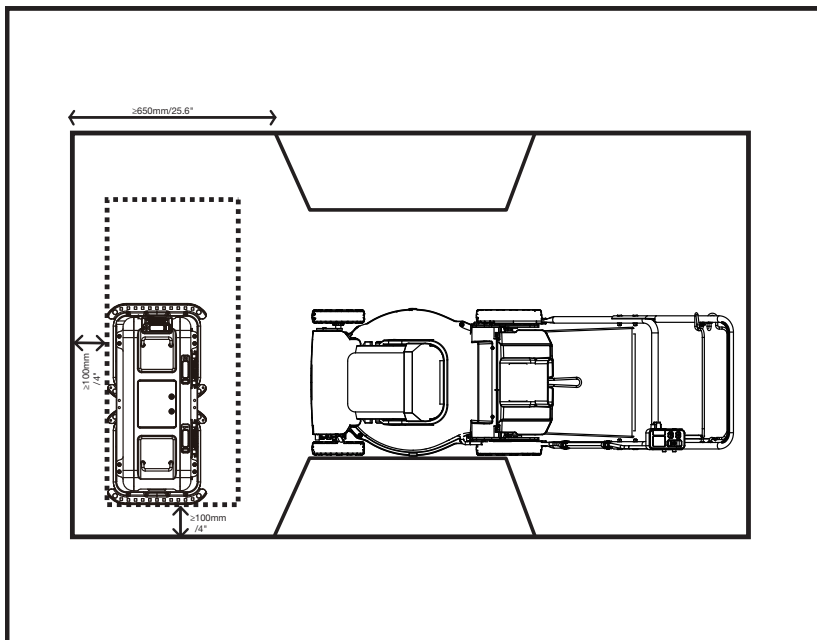
NOTĂ: În cazul în care poziția reală a ușii este opusă celei prezentate în ilustrație, instalarea trebuie ajustată în consecință.

NOTĂ: Nu atârnați alte unelte deasupra CyberTank.

Camionetă (fără butuci în platforma camionului)

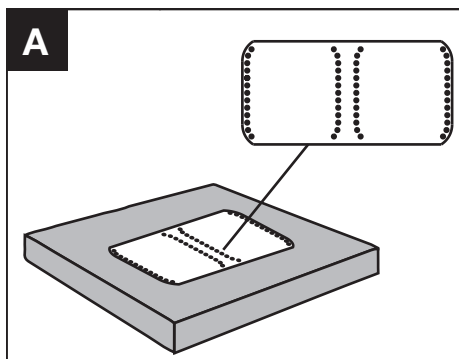


Camionetă (cu butuci (adâncime ≥ 650 mm/25,6") în platforma camionului)



4. Instalați CyberTank pe platforma camionului

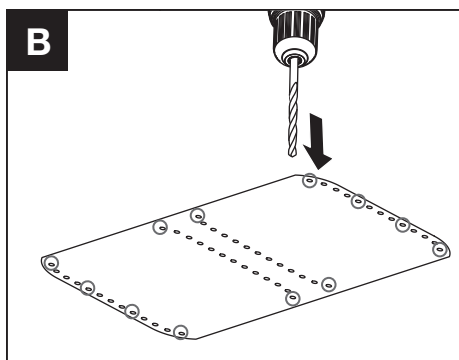
- 1) Stabiliți poziția de instalare a CyberTank care se potrivește cel mai bine remorcii sau vehiculului dvs.
- 2) Rupeți adezivul schemei de bază CyberTank și fixați-l în poziția care urmează să fie găurită. (A se vedea Fig. A)



- 3) Dați găuri așa cum se indică în schema de bază CyberTank. Figura următoare prezintă pozițiile de găurire recomandate. Dați găurile în conformitate cu următoarele poziții recomandate. (A se vedea Fig. B)

NOTĂ:

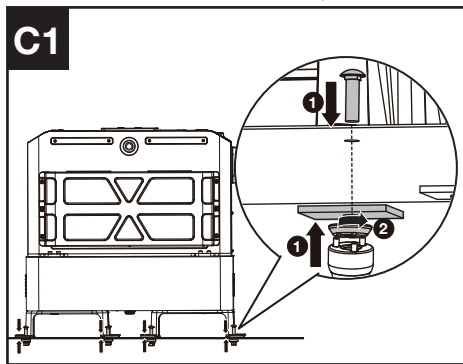
- a) Utilizați un burghiu de 13 mm / 1/2" pentru a da găurile.
- b) Înainte de a da orice găuri, asigurați-vă că poziția găurii este departe de oricare dintre sistemele electrice sau hidraulice ale vehiculului, cum ar fi cablajele sau conductele pentru lichid de frână. Evitați obstacolele, cum ar fi cadrele vehiculelor, atunci când găuriți.



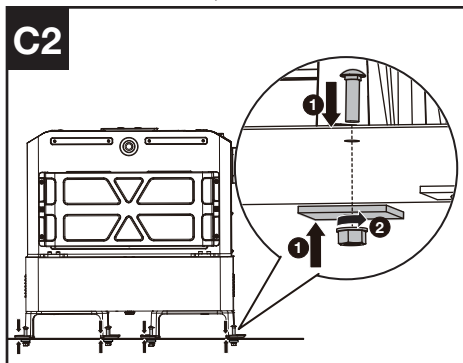
- 4) Mutați CyberTank în poziția fixă și aliniați găurile.

- 5) Introduceți un șurub în orificiul de montare a consolei inferioare a CyberTank, puneți un distanțier pătrat între platforma camionului și piuliță (piuliță 1 sau piuliță 2) și strângeți piulița de sub platforma camionului.

Pentru strângerea piuliță 1: Strângeți piulița 1 de sub platforma camionului cu ajutorul racordului tubular personalizat (furnizat). (A se vedea Fig. C1)



Pentru strângerea piuliță 2 : A se vedea Fig. C2



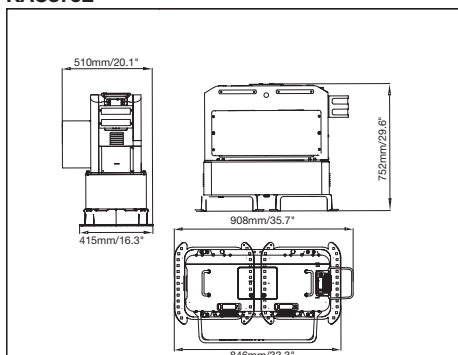
CYBERTANK, INSTRUKCJA INSTALACJI

Przygotowanie

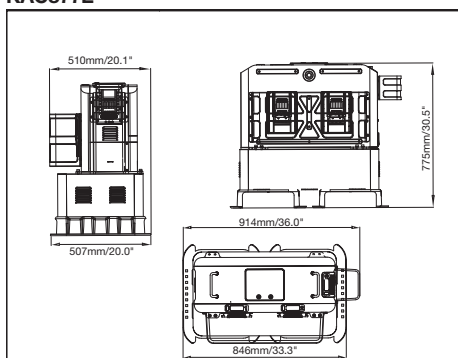
1. Sprawdź, czy Twój pojazd odpowiada podanym poniżej wymiarom CyberTank i obudowy ochronnej.
2. Przed instalacją CyberTanku na przyczepach lub skrzyniach ciężarówek należy zapewnić miejsce na obudowę ochronną (sprzedawana oddzielnie). Wymiary CyberTank i obudowy ochronnej podano w celach informacyjnych.

CyberTank (mm/cale)

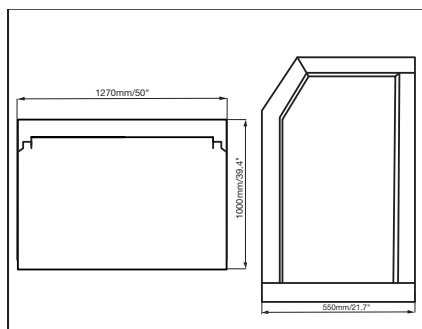
KAC875E



KAC877E

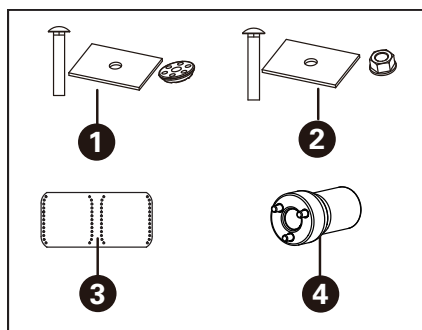


Obudowa ochronna



2. Do instalacji użyj sprzętu dostarczonego z CyberTank

Lista akcesoriów



	Opis	Rozmiar	Liczba
1.	Śruby transportowe + podkładki + nakrętka 1	3/8-16 (Śruby transportowe) 3/8 (nakrętka 1)	3
2.	Śruby transportowe + podkładki + nakrętka 2	3/8-16 (Śruby transportowe) 3/8 (nakrętka 2)	11
3.	Układ podstawy CyberTanku	/	1
4.	Gniazdko	1/2"	1

3. Wybierz miejsce instalacji CyberTanku.

Symbol



CyberTank

PL



Kosiarka pchana



Obudowa ochronna

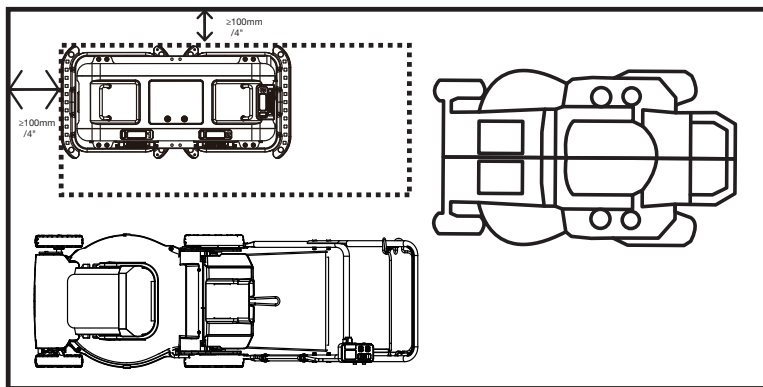


ZTR, samojezdne lub zautomatyzowane kosiarki

POZYCJE W RÓŻNYCH POJAZDACH

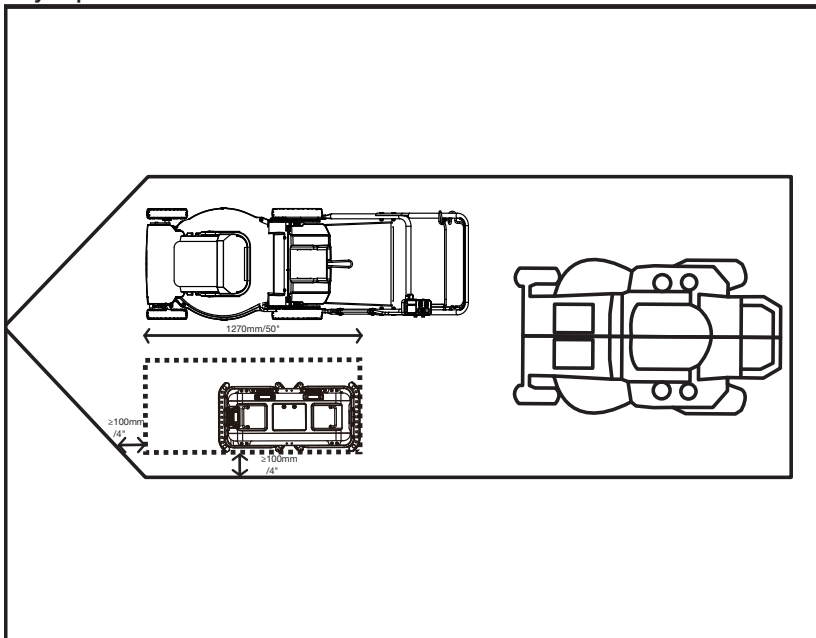
WSKAZÓWKA: ZE WZGLĘDU NA RÓŻNORODNOŚĆ POJAZDÓW PROSIMY DOPASOWAĆ KONKRETNE POZYCJE DO RZECZYWISTEJ SYTUACJI.

Otwórz przyciepę



PL

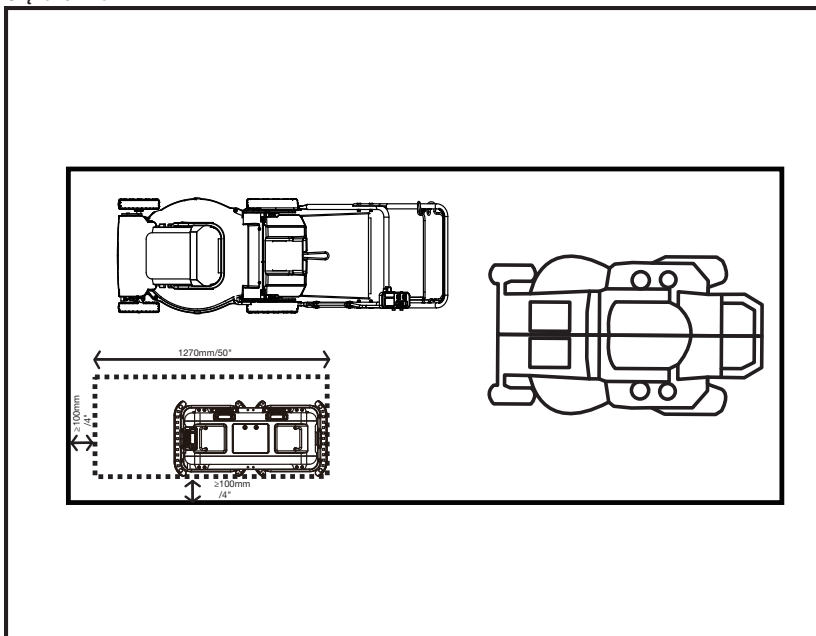
Przyczepa towarowa



WSKAZÓWKA: Nie zawieszaj innych narzędzi nad CyberTankiem.

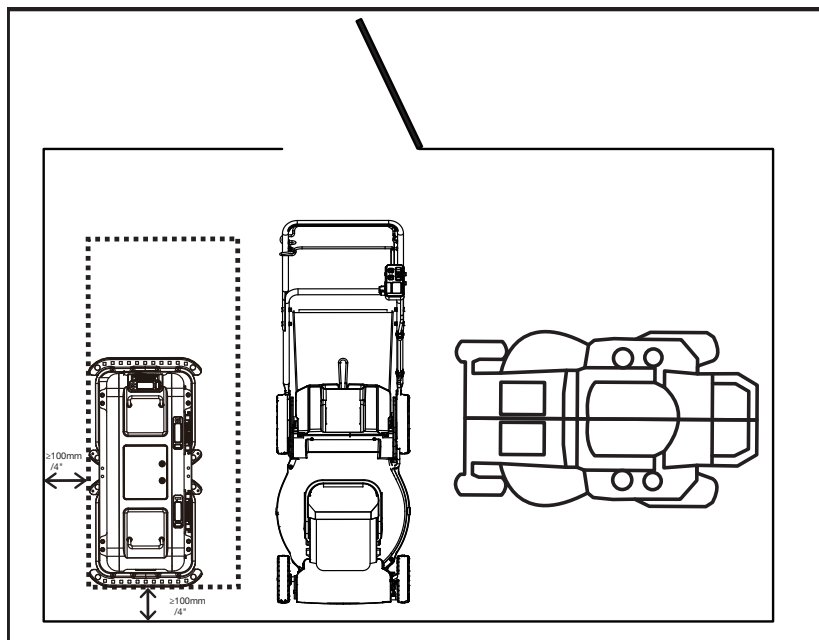
PL

Ciężarówka



WSKAZÓWKA: Nie zawieszaj innych narzędzi nad CyberTankiem.

Furgonetka (pełnowymiarowa)

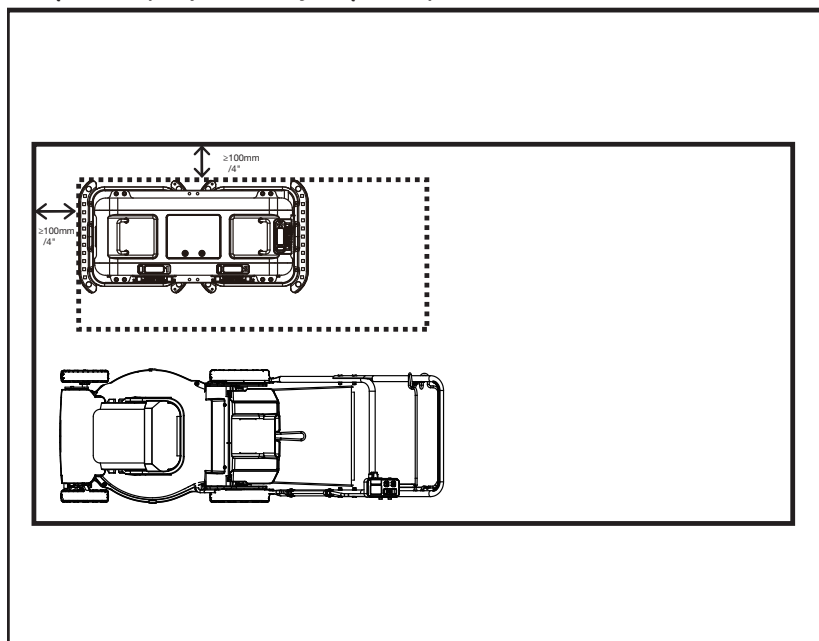


PL

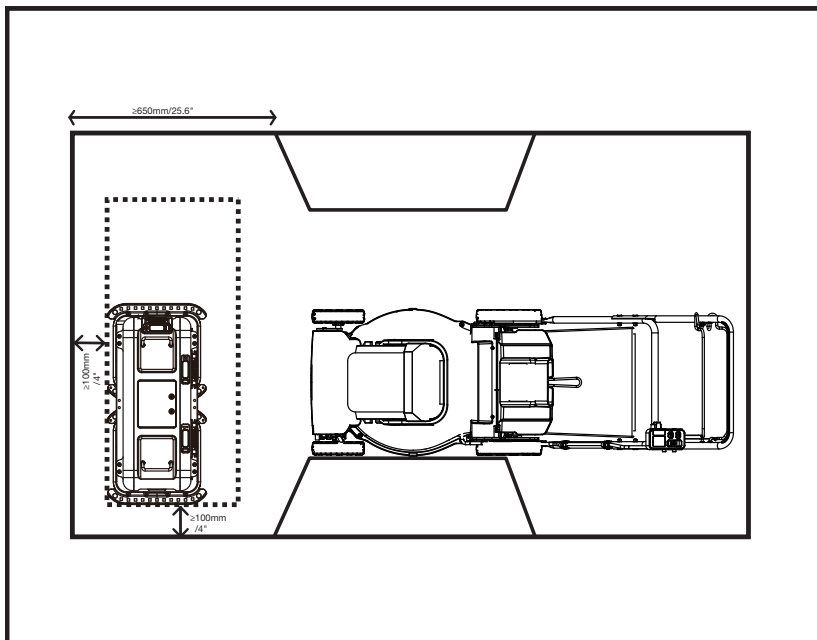
WSKAZÓWKA: Jeżeli rzeczywista pozycja drzwi jest przeciwna do pokazanej na ilustracji, należy odpowiednio wyregulować instalację.

WSKAZÓWKA: Nie zawieszaj innych narzędzi nad CyberTankiem.

Półciężarówka (bez piast w skrzyni ciężarówki)

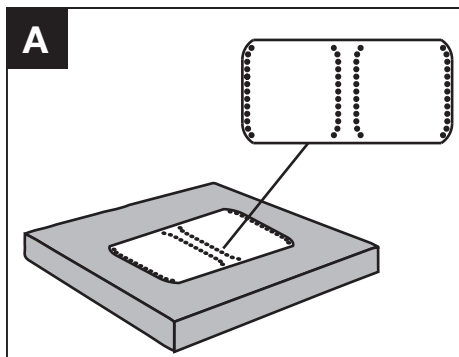


Póciążarówka (z piastami (głębokość ≥ 650 mm/25,6") w skrzyni ciężarówki)



4. Zainstaluj CyberTank w skrzyni ciężarówki

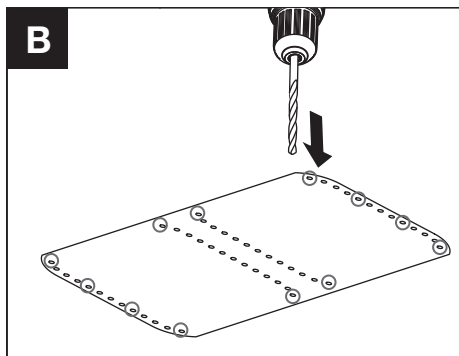
- 1) Określ pozycję instalacji CyberTank, która najlepiej pasuje do Twojej przyczepy lub pojazdu.
- 2) Oderwij klej z układu podstawy CyberTanku i zamocuj go w miejscu, gdzie mają być wywiercone otwory. (Patrz Rys. A)



- 3) Wywierć otwory tak, jak pokazano na układzie podstawy CyberTanku. Poniższy rysunek przedstawia zalecane miejsca do wiercenia. Wywierć otwory zgodnie z poniższymi zalecanymi miejscami. (Patrz Rys. B)

WSKAZÓWKA:

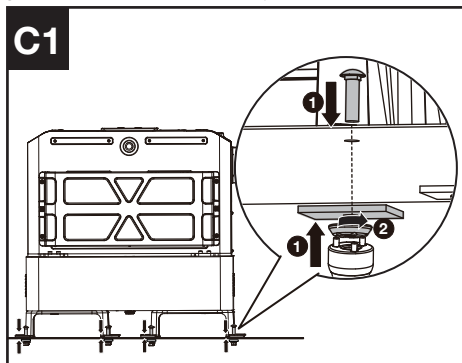
- a) Do wywiercenia otworów użyj wiertła 13 mm / 1/2".
- b) Przed wywierceniem jakichkolwiek otworów upewnij się, że położenie otworu znajduje się z dala od jakichkolwiek układów elektrycznych lub hydraulicznych pojazdu, np. wiązek przewodów lub przewodów hamulcowych. Podczas wiercenia unikaj przeszkód, takich jak ramy pojazdów.



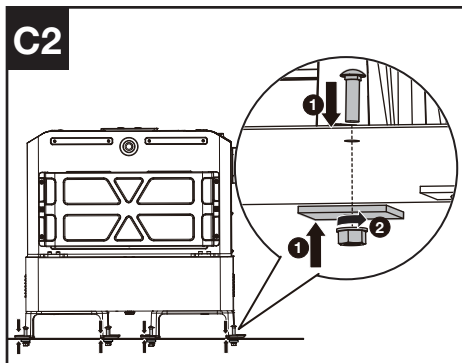
- 4) Przesuń CyberTank do ustalonej pozycji i wyrównaj otwory.

- 5) Włóż śrubę w otwór montażowy wspornika dolnego CyberTank, umieść kwadratową przekładkę między skrzynią ciężarówki a nakrętką (nakrętką 1 lub nakrętką 2) i dokręć nakrętkę pod skrzynią ciężarówki.

Do dokręcania nakrętki 1: Dokręć nakrętkę 1 pod skrzynią ciężarówki za pomocą dostosowanego gniazdka (w zestawie). (Patrz rys. C1)



Do dokręcania nakrętki 2: Patrz rys. C2



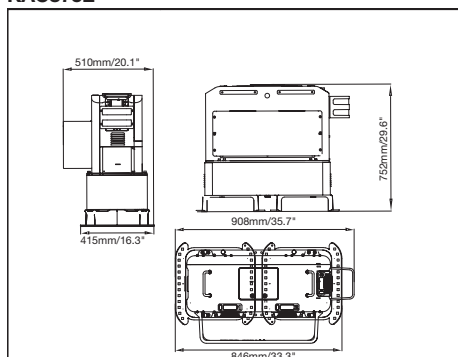
PŘÍRUČKA PRO INSTALACI VÝROBKU CYBERTANK

Příprava

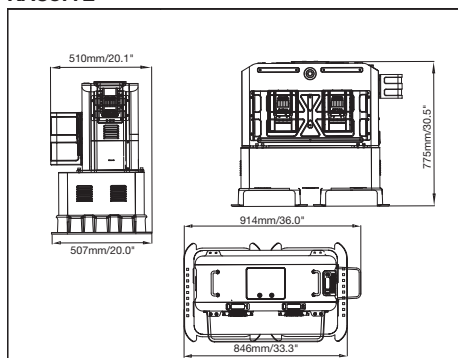
1. Zkontrolujte, zda vaše vozidlo odpovídá rozměrům výrobku CyberTank a ochranné skříňky, které jsou uvedeny níže.
2. Při instalaci výrobku CyberTank na přívěs nebo korbu nákladního vozidla ponechte prostor pro ochrannou skříňku (prodává se samostatně). Pro vaši informaci jsou rozměry výrobku CyberTank a ochranné skříňky uvedeny níže.

CyberTank (mm/palce)

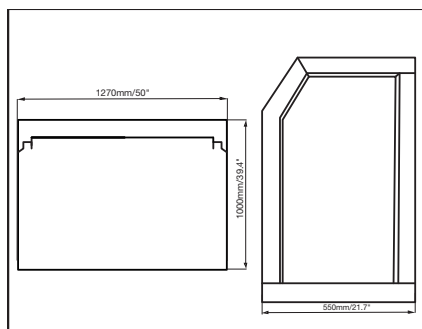
KAC875E



KAC877E

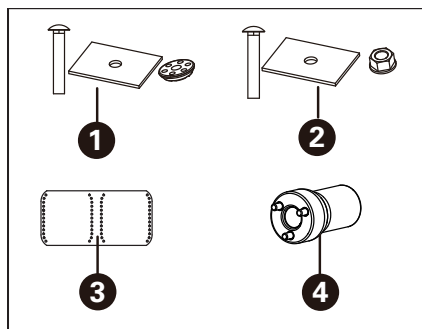


Ochranná skříňka



2. Pro instalaci použijte nářadí dodané s výrobcem CyberTank

SEZNAM PŘÍSLUŠENSTVÍ



Popis	Rozměry	Počet
1. Přepravní šrouby + podložky + matice 1	3/8 – 16 (šrouby) 3/8 (matice 1)	3
2. Přepravní šrouby + podložky + matice 2	3/8 – 16 (šrouby) 3/8 (matice 2)	11
4. Základna výrobku CyberTank	/	1
5. Objímka	1/2"	1

3. Vyberte umístění pro instalaci výrobku CyberTank.

Symbol



CyberTank

CZ



Bezpojezdová sekačka



Ochranná skříňka

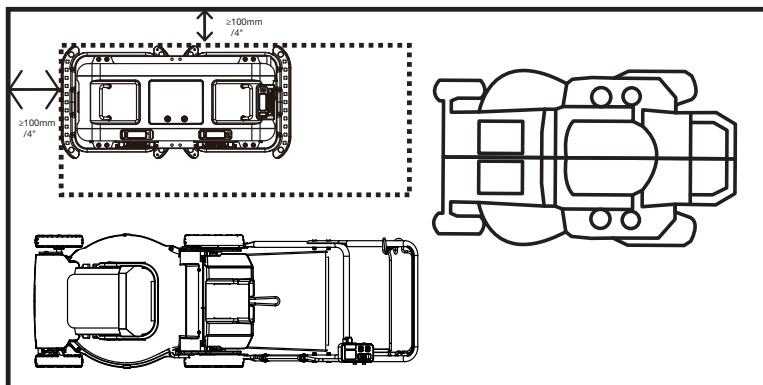


Sekačky s nulovým poloměrem
otáčení, pojízdné nebo robotické
sekačky

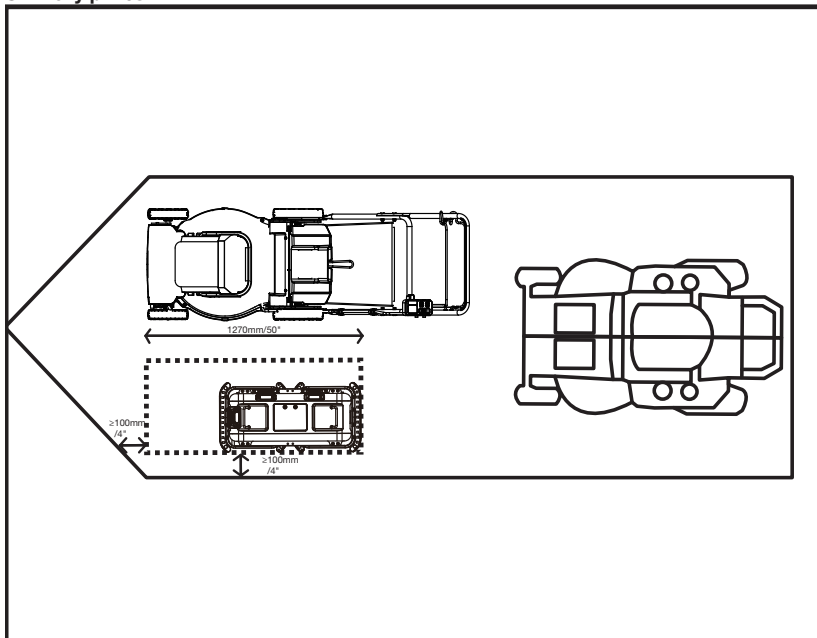
UMÍSTĚNÍ NA RŮZNÝCH VOZIDLECH

POZNÁMKA: VZHLEDEM K ROZMANITOSTI VOZIDEL UPRAVTE KONKRÉTNÍ UMÍSTĚNÍ PODLE SKUTEČNÉ SITUACE.

Otevřený přívěs



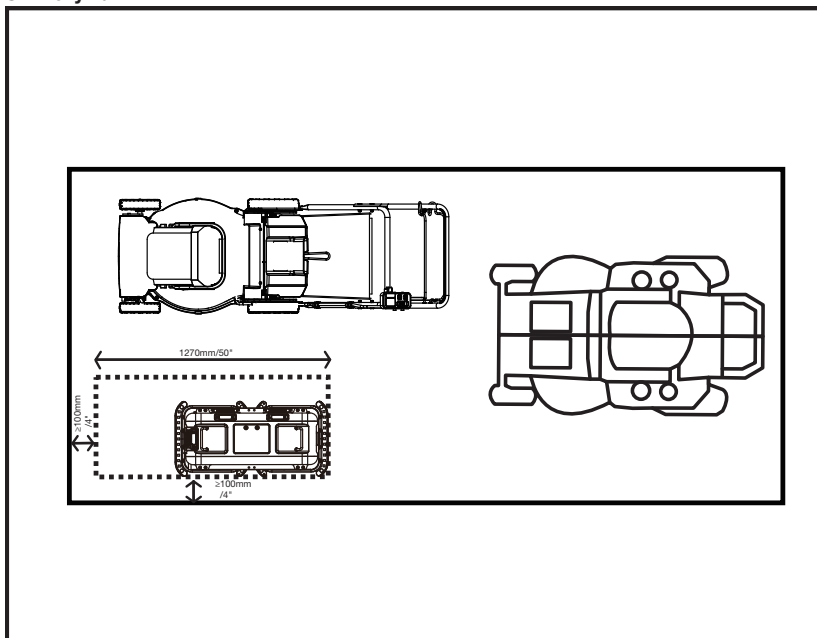
Skříňový přívěs



POZNÁMKA: Nad CyberTank nezavěšujte jiné nářadí.

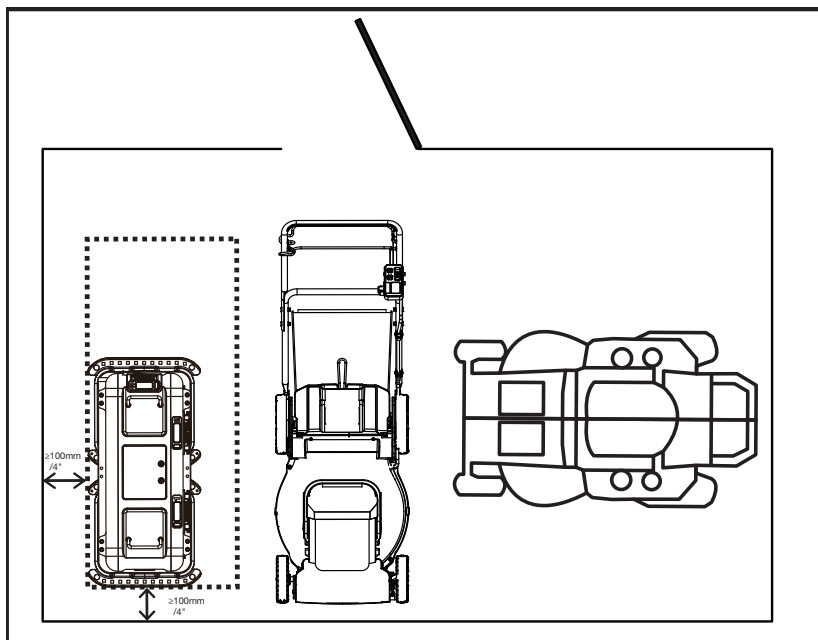
CZ

Skříňový vůz



POZNÁMKA: Nad CyberTank nezavěšujte jiné nářadí.

Dodávka (plná velikost)

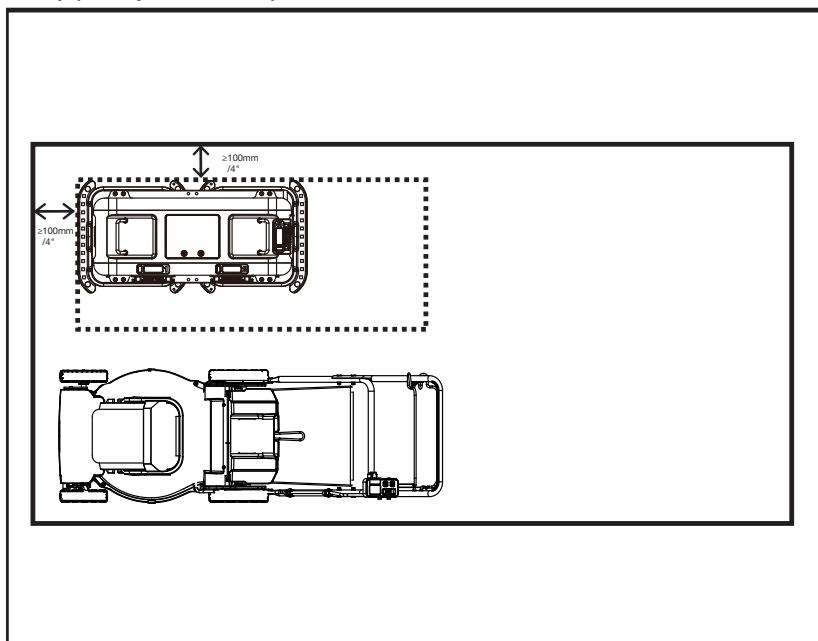


CZ

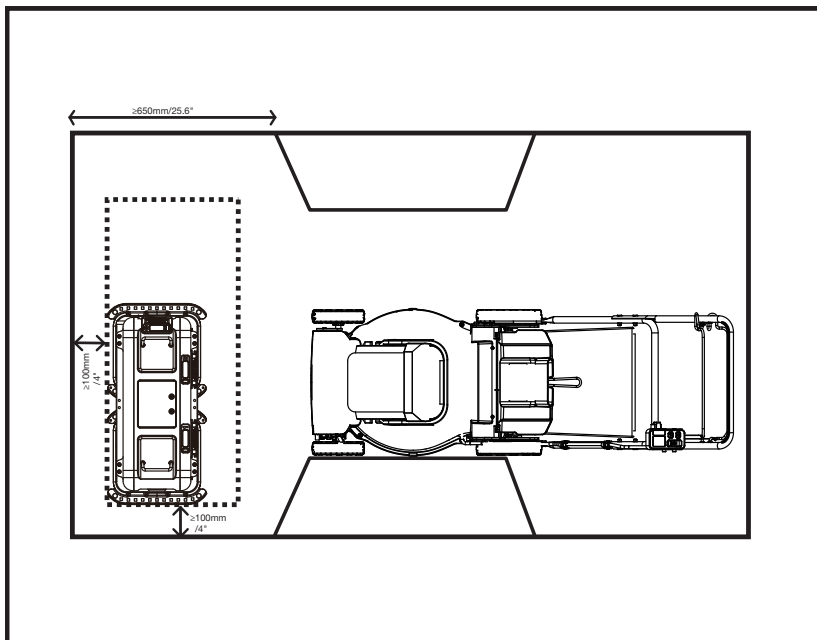
POZNÁMKA: Pokud je skutečná poloha dveří opačná než na obrázku, je třeba odpovídajícím způsobem upravit instalaci.

POZNÁMKA: Nad CyberTank nezavěšujte jiné nářadí.

Pickup (bez krytů kol v korbě)

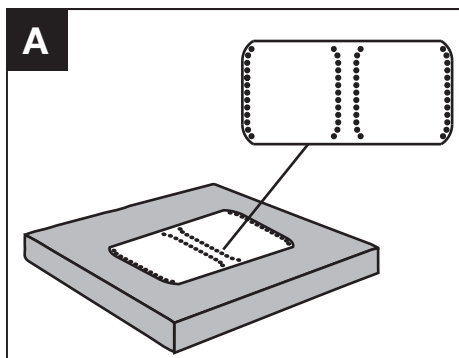


Pickup (s náboji kola na korbě – hloubka ≥ 650 mm/25,6")



4. Instalace výrobku CyberTank na korbu vozidla

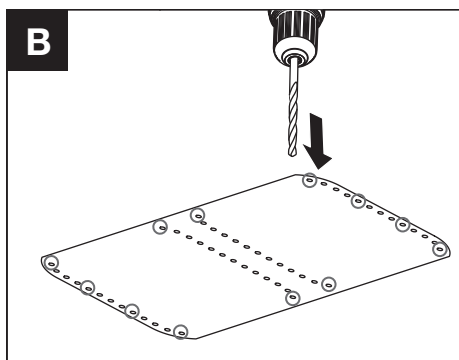
- 1) Určete polohu instalace výrobku CyberTank tak, aby nejlépe vyhovovala vašemu přívěsu nebo vozidlu.
- 2) Odtrhněte fólii přilepenou na obrys základny výrobku CyberTank a umístěte ji tam, kde chcete vrtat. (Viz obr. A)



- 3) Vyvrtejte otvory, jak je znázorněno na obrysu základny výrobku CyberTank. Následující obrázek ukazuje doporučené polohy vrtání. Vyvrtejte otvory podle následujících doporučených pozic. (Viz obr. B)

POZNÁMKA:

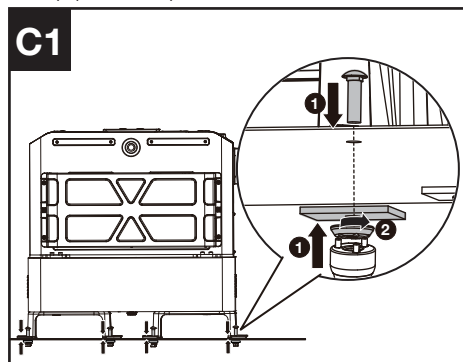
- a) K vyvrtání otvorů použijte vrták o velikosti 13 mm nebo 1/2".
- b) Než začnete vrtat, ujistěte se, že otvor bude v dostatečné vzdálenosti od jakéhokoli elektrického nebo hydraulického systému vozidla, např. kabelových svazků nebo brzdového vedení. Při vrtání se vyhněte překážkám, jako jsou rámy vozidel.



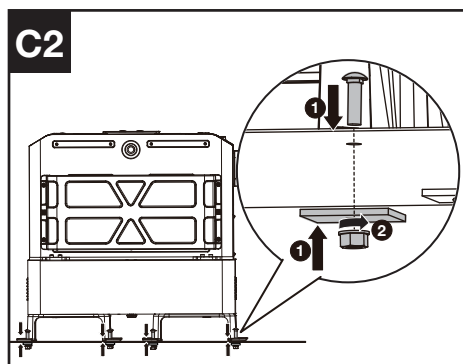
- 4) Postavte CyberTank do určené polohy a ujistěte se, že jsou otvory přesně zarovnané.

- 5) Vložte šroub do otvoru spodního držáku výrobku CyberTank, vložte čtyřhrannou podložku mezi korbu a maticí (maticí 1 nebo maticí 2) a utáhněte matici pod korbou.

Pro utahování matice 1: Utáhněte matici 1 pod korbou pomocí přížpusobené objímky (je součástí balení). (Viz obr. C1)



Pro utahování matice 2: Viz obr. C2



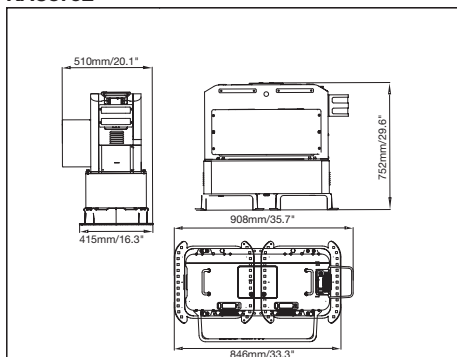
NÁVOD NA INŠTALÁCIU CYBERTANK

Príprava

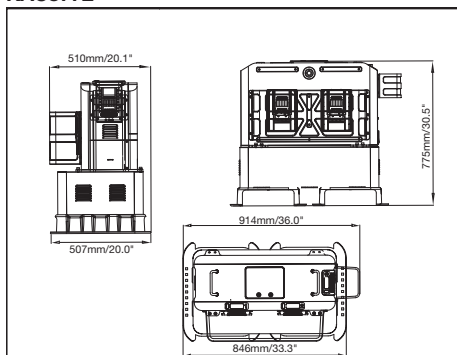
1. Skontrolujte, či sa vozidlo zhoduje s nižšie uvedenými rozmermi CyberTank a ochranné skrinky.
2. Pred montážou CyberTank na prívesy alebo nákladné plošiny nechajte miesto pre ochrannú skrinku (predáva sa samostatne). Na porovnanie sú uvedené rozmery CyberTank a ochranné skrinky.

CyberTank (mm/palce)

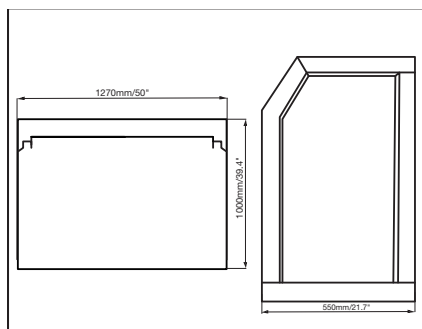
KAC875E



KAC877E

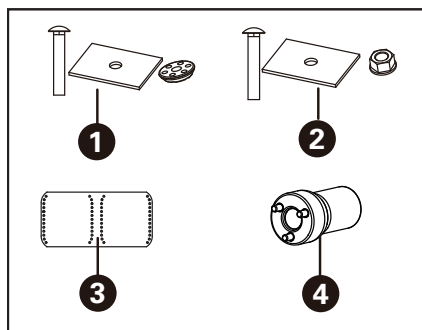


Ochranná skrinka



2. Pri montáži používajte hardvér, ktorý je dodaný spolu s CyberTank.

Zoznam príslušenstva



	Popis	Veľkosť	Počet
1.	Prepravné skrutky + rozperka + matica 1	3/8 – 16 (Prepravné skrutky) 3/8 (matica 1)	3
2.	Prepravné skrutky + rozperka + matica 2	3/8 – 16 (Prepravné skrutky) 3/8 (matica 2)	11
3.	Obrys základne CyberTank	/	1
4.	Zásuvka	1/2"	1

3. Vyberte miesto na inštaláciu CyberTank.

Symbol

	CyberTank
--	-----------

SK



Tlačná kosačka



Ochranná skrinka

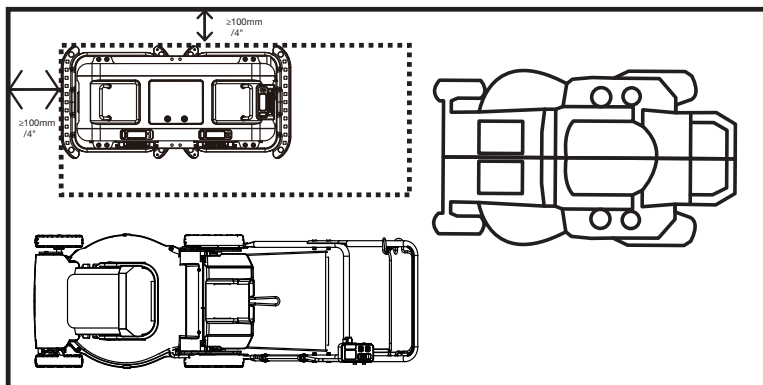


ZTR, pojazdné alebo robotické kosačky

POLOHY NA RÔZNYCH VOZIDLÁCH

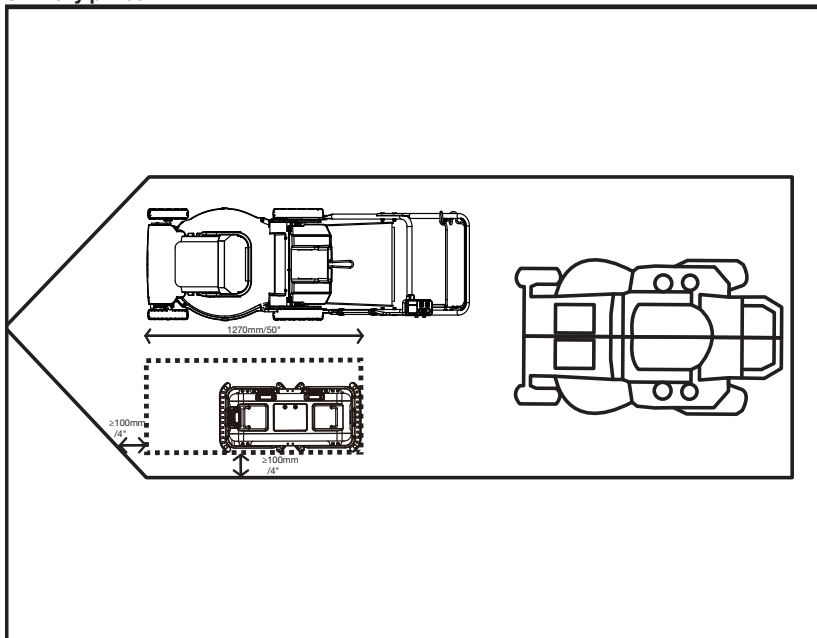
POZNÁMKA: ŠPECIFICKÉ POLOHY NASTAVTE VZHLADOM NA RÔZNORODOSŤ VOZIDIEL PODĽA SKUTOČNEJ SITUÁCIE.

Otvorený prívies



SK

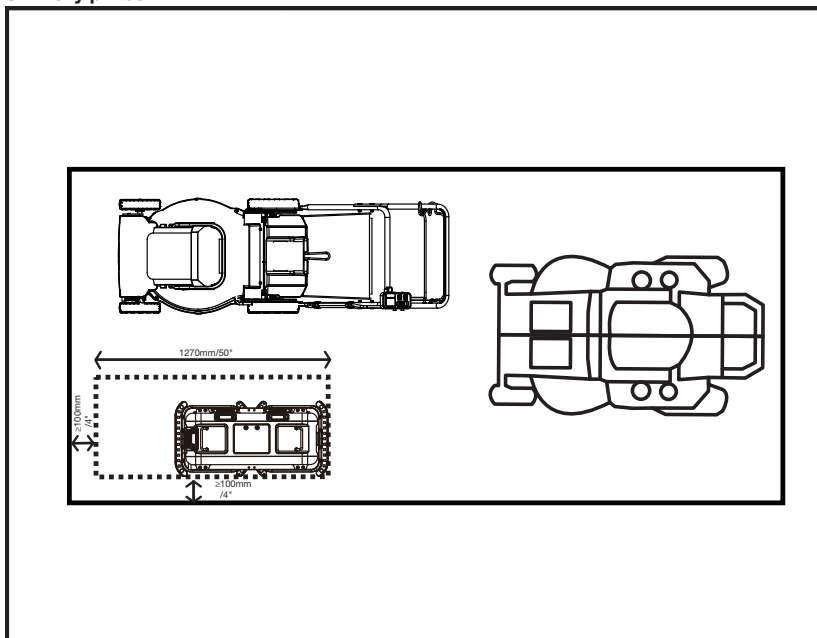
Skriňový prives



POZNÁMKA: Nad CyberTank nenechávajte visieť nástroje.

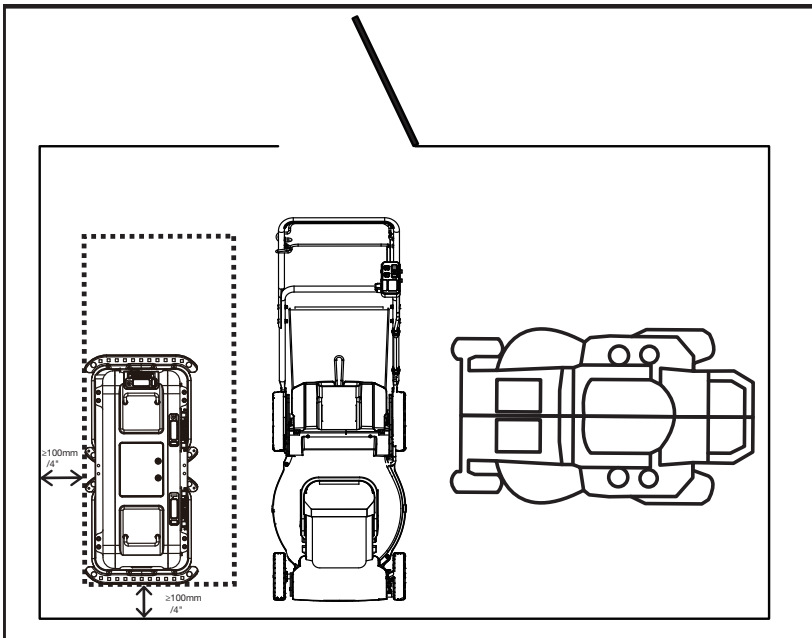
SK

Skriňový prives



POZNÁMKA: Nad CyberTank nenechávajte visieť nástroje.

Skriňový automobil (plná veľkosť)

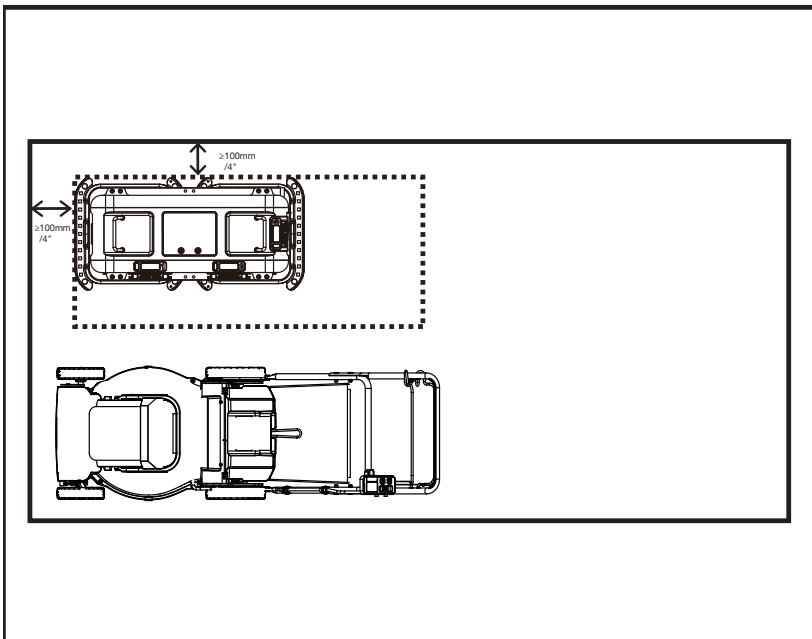


SK

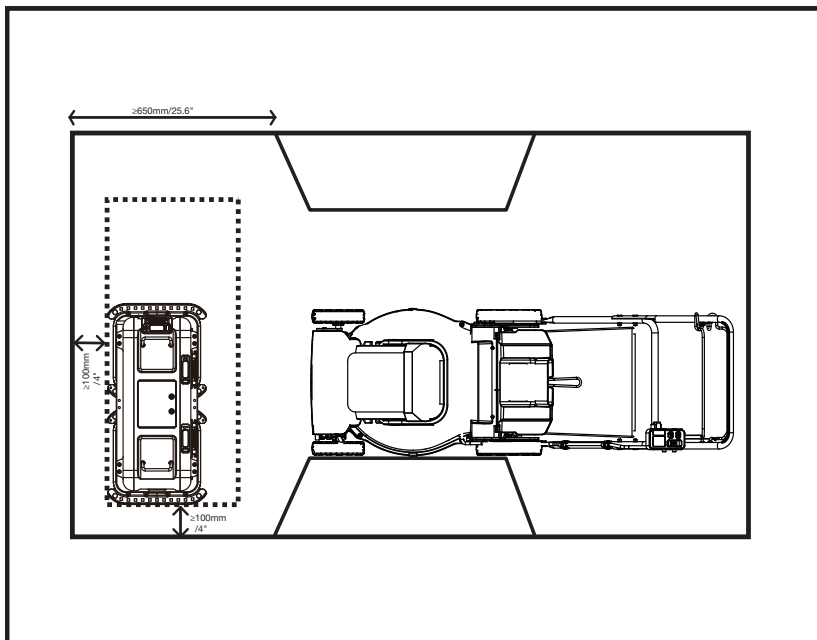
POZNÁMKA: Ak je skutočná poloha dverí oproti dverám, ktoré sú vyobrazené na obrázku, inštalácia by sa mala primerane upraviť.

POZNÁMKA: Nad CyberTank nenechávajte visieť nástroje.

Ľahký nákladný automobil (bez nábojov kolies na nákladnej plošine)



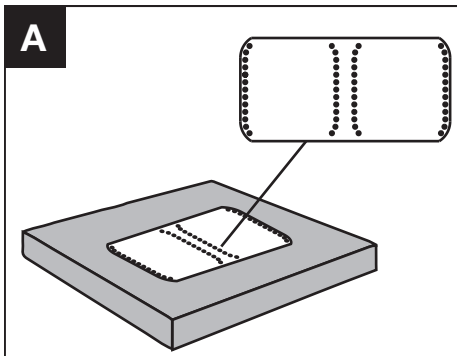
Ľahký nákladný automobil (s nábojmi kolies (hĺbka ≥ 650 mm/25,6") na nákladnej plošine)



SK

4. Inštalácia CyberTank na nákladnú plošinu

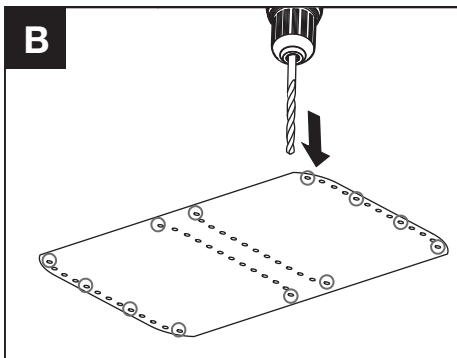
- 1) Nájdite polohu inštalácie CyberTank, ktorá najlepšie vyhovuje vašej nákladnej plošine alebo vozidlu.
- 2) Z obrusu základne CyberTank odtrhnite lepiacu šablónu a upevnite ju do polohy, ktorá sa má vyvŕtať. (Pozri obr. A)



- 3) Vyvŕtajte otvory tak, ako sú vyznačené na obruse základne CyberTank. Na nasledovnom obrázku sú znázornené odporúčané polohy vŕtania. Otvory vyvŕtajte podľa nasledovných odporúčaných polôh. (Pozri obr. B)

POZNÁMKA:

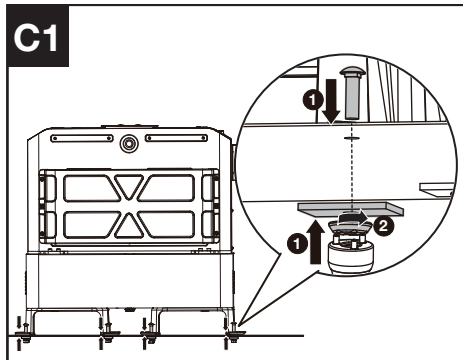
- a) Na vŕtanie otvorov použite 13 mm/1/2" vrták.
- b) Pred vŕtáním otvorov skontrolujte, či sa v polohe otvoru nenachádzajú žiadne elektrické alebo hydraulické vedenia vozidiel, napr. zväzky káblov alebo brzdové potrubia. Pri vŕtání sa vyhýbajte prekážkam, ako napríklad rámy vozidiel.



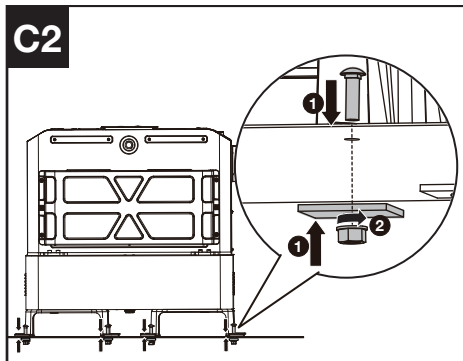
- 4) CyberTank presuňte do pevnej polohy a zarovnajte ho s otvormi.

- 5) Do montážneho otvoru spodnej konzoly CyberTank vložte skrutku, medzi nákladnú plošinu a maticu (maticu 1 alebo maticu 2) vložte vymedzovaciu vložku a maticu utiahnite pod nákladnou plošinou.

Na utáhovanie matice 1: Vymedzovaciu vložku a maticu 1 utiahnite pod nákladnou plošinou pomocou prispôbenej zásuvky (súčasť dodávky). (Pozri obr. C1)



Na utáhovanie matice 2: Pozri obr. C2



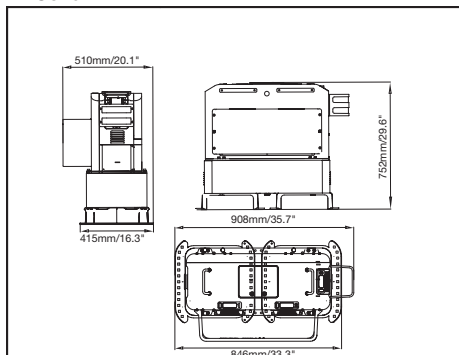
PRIROČNIK ZA NAMESTITEV CYBERTANK

Priprava

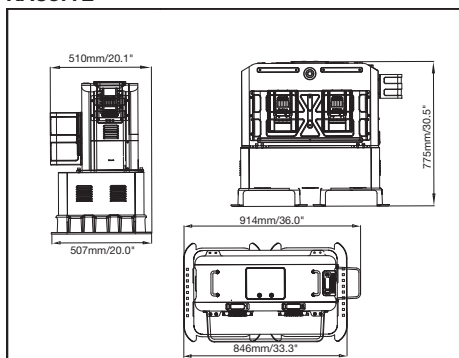
1. Preverite, ali vaše vozilo ustreza dimenzijam CyberTank-a in zaščitne omarice, ki so navedene spodaj.
2. Preden namestite CyberTank na prikolico ali tovornjake poskrbite, da bo dovolj prostora za zaščitno omarico (prodaja se ločeno). Dimenzije CyberTank-a in zaščitne omarice so navedene za referenco.

CyberTank (mm/palec)

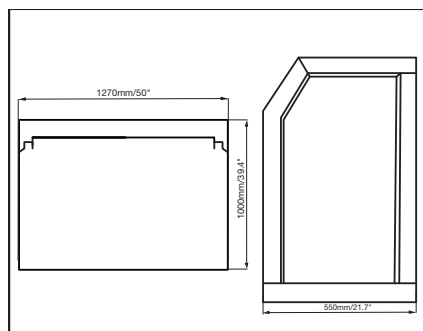
KAC875E



KAC877E

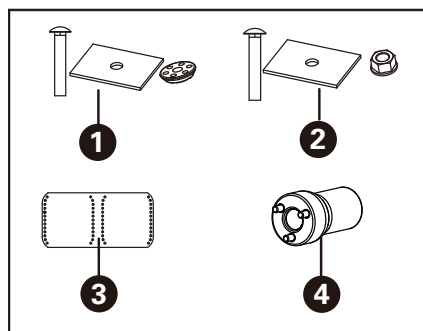


Zaščitna omarica



2. Za namestitev uporabite strojno opremo, priloženo s CyberTank-om

Seznam dodatkov





Opis	Velikost	Številka
1. Nosilni vijaki +distančnik+matica	3/8-16 (nosilni vijaki)	3
1	3/8 (matica 1)	
2. Nosilni vijaki +distančnik+matica	3/8-16 (nosilni vijaki)	11
2	3/8 (matica 2)	
3. Načrt CyberTank	/	1
4. Vtičnica	1/2"	1

3. Izberite mesto za namestitev CyberTank-a.

Simbol

	CyberTank
	Potisna kosilnica

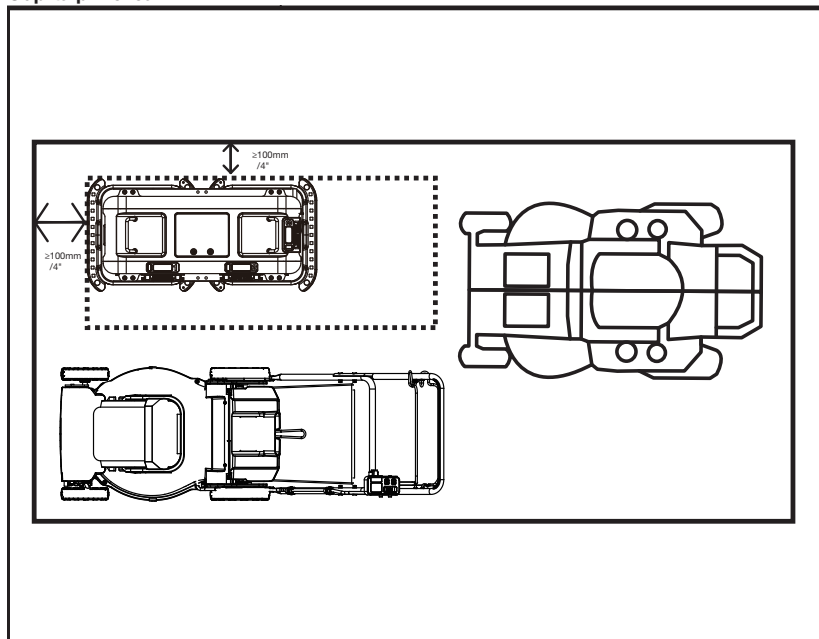
SL

	Zaščitna omarica
	ZTR, sedežne, ali robotske kosilnice

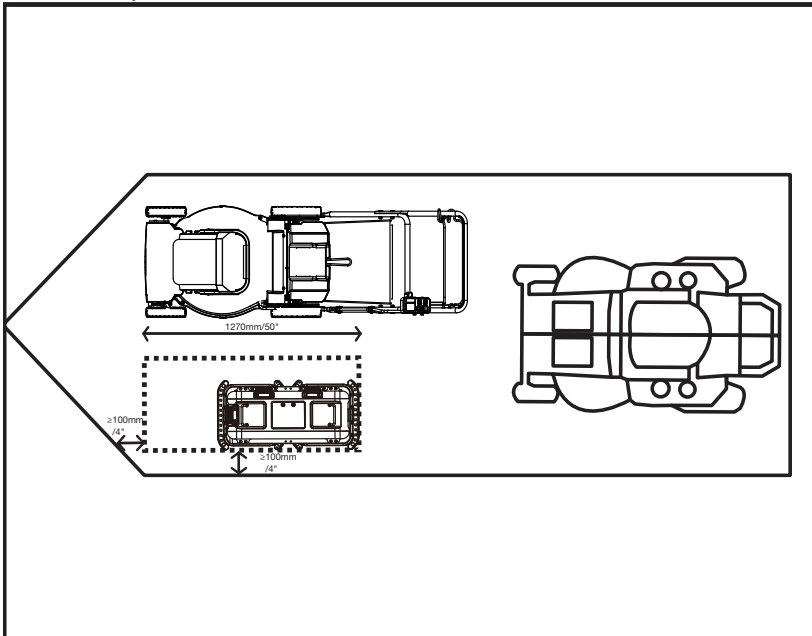
POLOŽAJI V RAZLIČNIH VOZILIH

OPOMBA: GLEDE NA RAZNOLIKOST VOZIL, PROSIMO, DA POSEBNE POLOŽAJE PRILAGODITE GLEDE NA DEJANSKO STANJE

Odporna prikolica



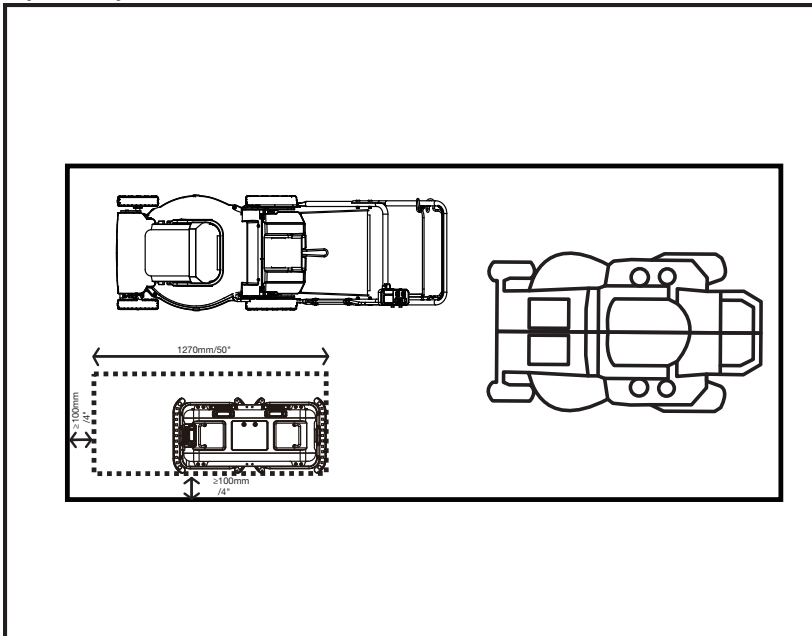
Prikolica zabojnik



OPOMBA: Nad CaberTank ne obešajte drugega orodja.

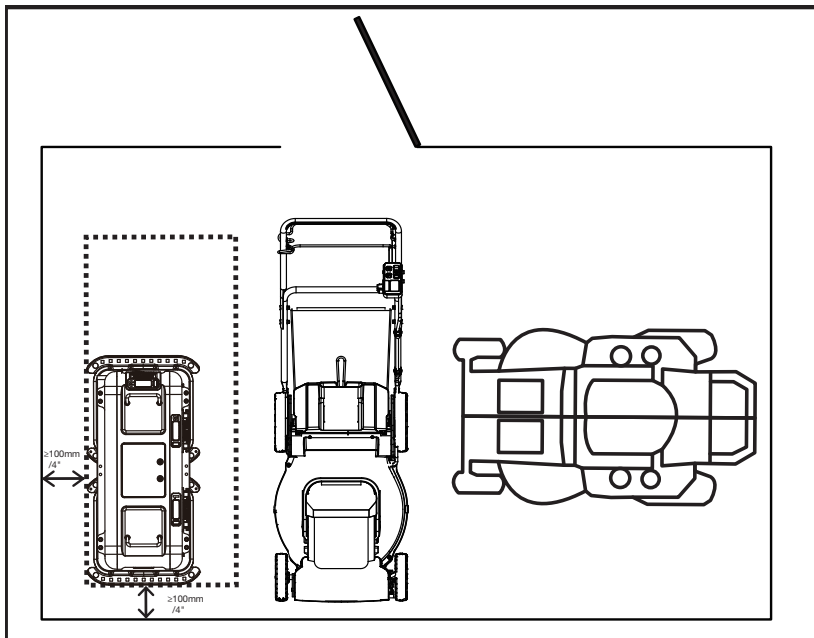
SL

Zaprta tovornjak



OPOMBA: Nad CaberTank ne obešajte drugega orodja.

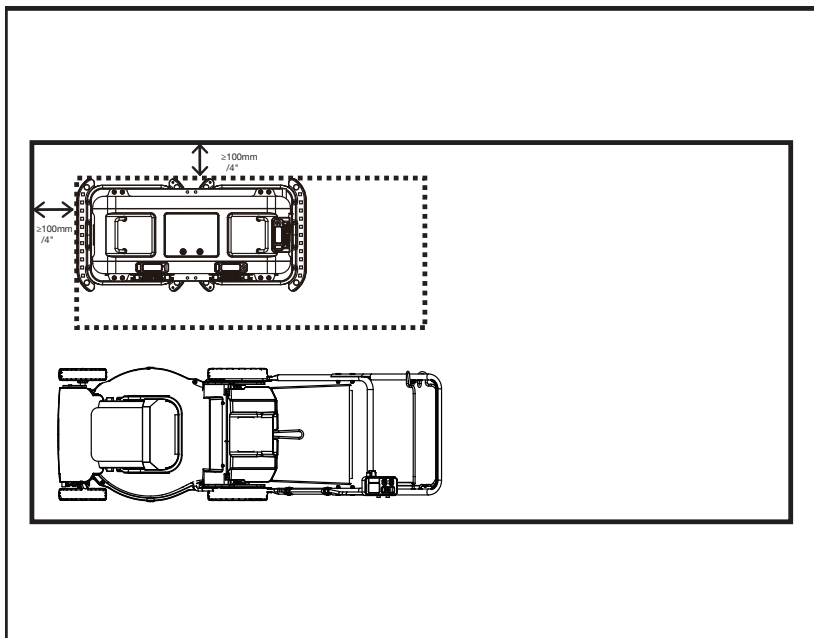
Kombi (celotna velikost)



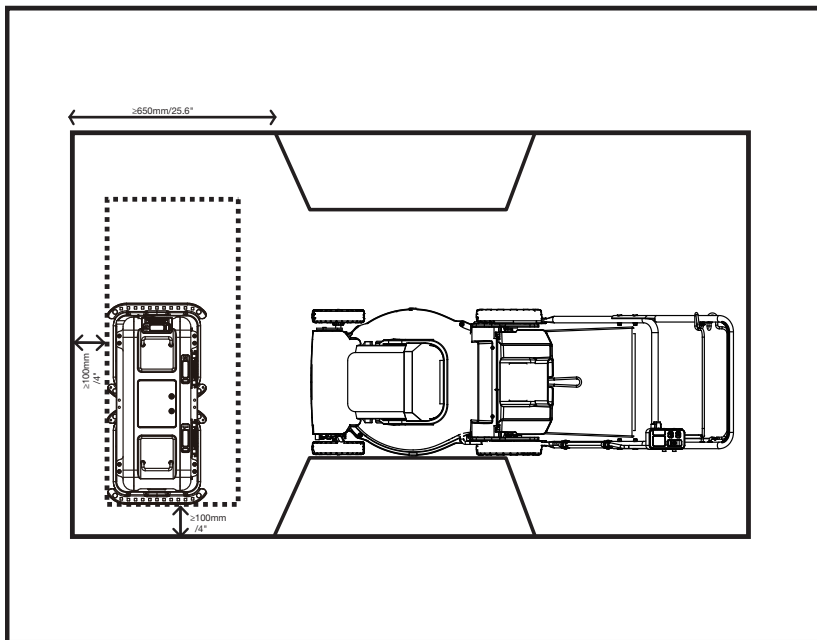
SL

OPOMBA: Če je dejanski položaj vrat nasproten položaju na sliki, je treba namestitev ustrezno prilagoditi.
OPOMBA: Nad CaberTank ne obešajte drugega orodja.

Dostavno vozilo (brez pest v nakladalnem prostoru)



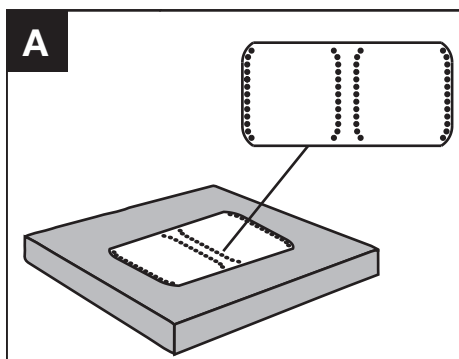
Dostavno vozilo (brez pest (globina ≥ 650 mm/25,6") v nakladalnem prostoru)



SL

4. Namestite CyberTank v nakladalni prostor

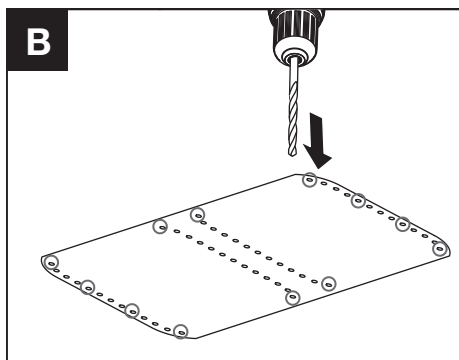
- 1) Določite položaj namestitve CyberTank-a, ki najbolj ustreza vaši prikolici ali vozilu.
- 2) Odtргajte podložno lepilo načrta CyberTank in ga pritrдите na mesto, kjer boste vrtali. (Glej sliko A)



- 3) Izvrtajte odprtine, kot je prikazano na načrtu CyberTank. Naslednja slika prikazuje priporočena mesta vrtanja. Odprtine izvrtajte v skladu z naslednjimi priporočenimi mesti. (Glej sliko B)

OPOMBA:

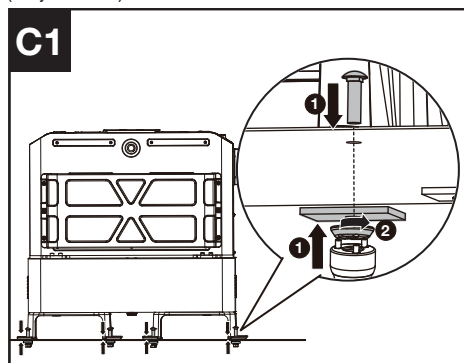
- a) Za vrtanje odprtin uporabite 13 mm / 1/2" sveder.
- b) Pred vrtanjem odprtin se prepričajte, da mesto odprtin ni blizu katerih koli električnih ali hidravličnih sistemov vozila, npr. kabljskih snopov ali zavornih vodov. Med vrtanjem se izogibajte oviram, kot so okvirji vozila.



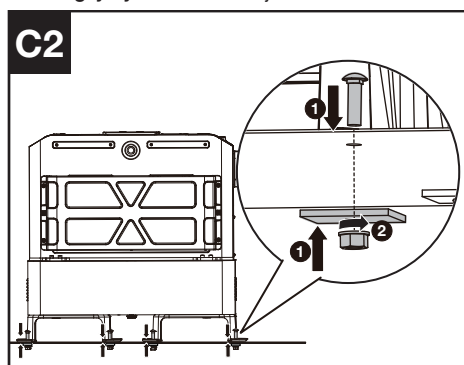
- 4) CyberTank premaknite na pritrđilno mesto in poravnajte odprtine.

- 5) V odprtino za pritrđitev spodnjega nosilca CyberTank-a vstavite vijak, na mesto med nakladalnim prostorom in matico (matico 1 ali matico 2) vstavite kvadratni distančnik in privijte matico pod nakladalni prostor.

Za zategnjenje matico 1: Privijte matico 1 pod nakladalni prostor s prilagojeno vtičnico (priložena). (Glej sliko C1)



Za zategnjenje matico 2: Glej sliko C2



VODIČ ZA POSTAVLJANJE CYBERTANKA

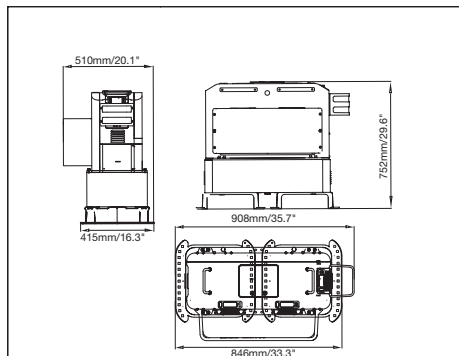
Priprema

1. Provjerite odgovara li vaše vozilo dimenzijama CyberTanka i zaštitnog ormarića navedenim u nastavku.

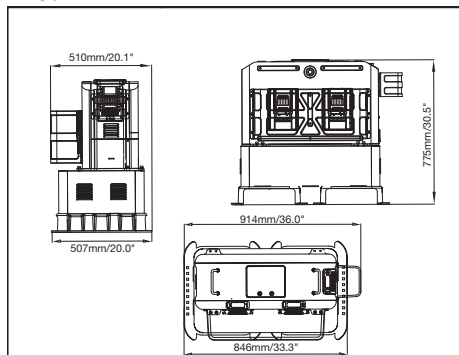
2. Prije postavljanja CyberTanka na prikolicu ili kamione, ostavite prostor za zaštitni ormarić (prodaje se zasebno). Dimenzije CyberTanka i zaštitnog ormarića navedene su kao referenca.

CyberTank (mm/inč)

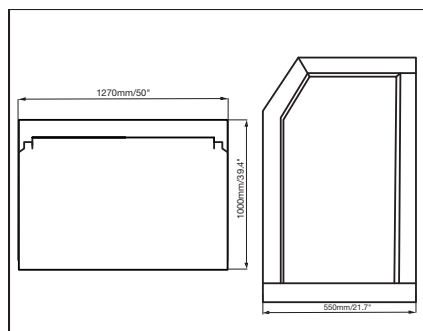
KAC875E



KAC877E

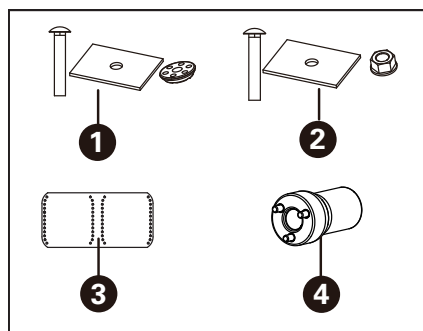


Zaštitni ormarić



2. Za postavljanje koristite opremu koju ste dobili uz CyberTank

Popis pribora





Opis	Veličina	Broj
1. Vijci za nosače +odstojnik+matica	3/8-16 (vijci za nosače)	3
2. Vijci za nosače +odstojnik+matica	3/8 (matica 1)	11
3. Pregled postolja CyberTanka	3/8 (matica 2)	1
4. Ključ	/	1

3. Odaberite mjesto za postavljanje CyberTanka.

Simbol

	CyberTank
	Kosilica na guranje

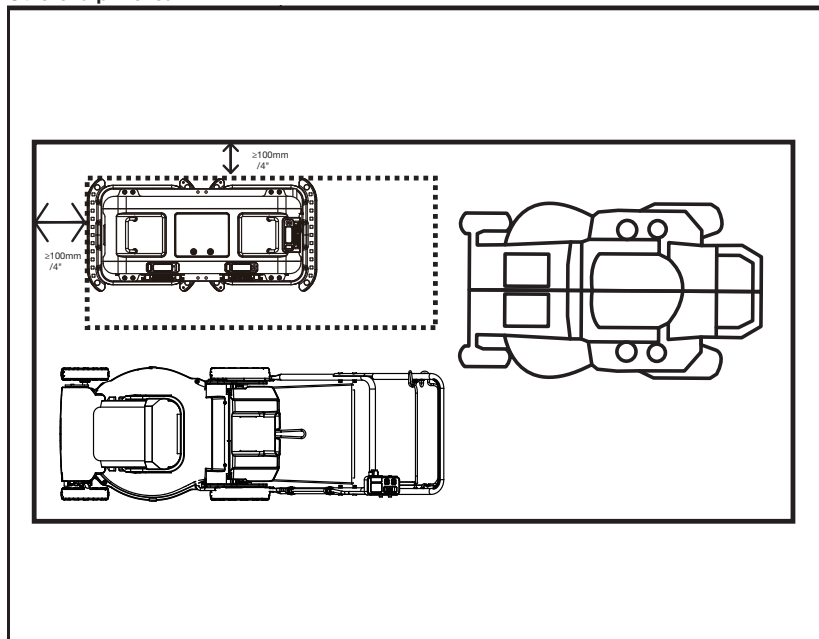
HR

	Zaštitni ormarić
	ZTR, traktorska ili robotske kosilice

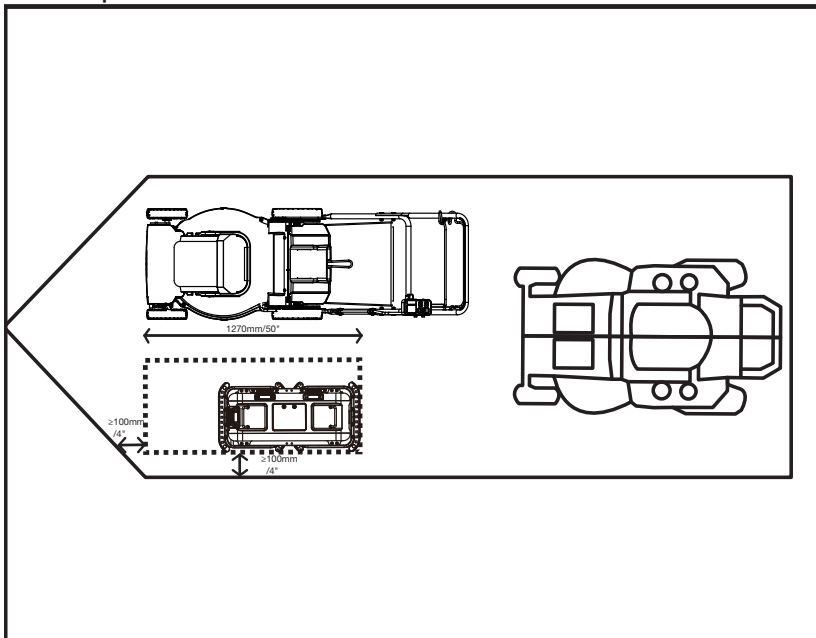
POLOŽAJI U RAZLIČITIM VOZILIMA

NAPOMENA: S OBZIROM NA RAZNOLIKOST VOZILA, MOLIMO VAS DA KONKRETNE POLOŽAJE PRILAGODITE STVARNOM STANJU.

Otvorena prikolica



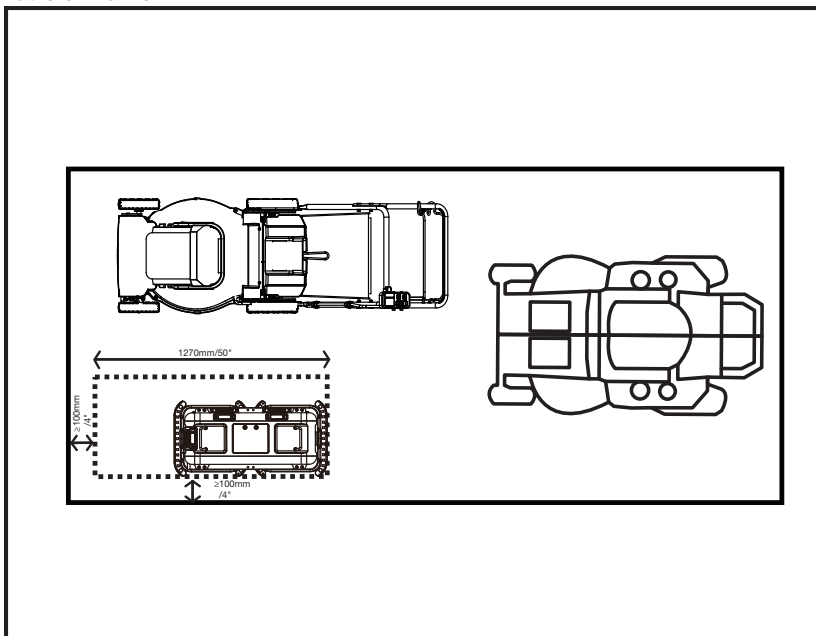
Zatvorena prikolica



NAPOMENA: Nemojte vješati druge alate iznad CyberTanka.

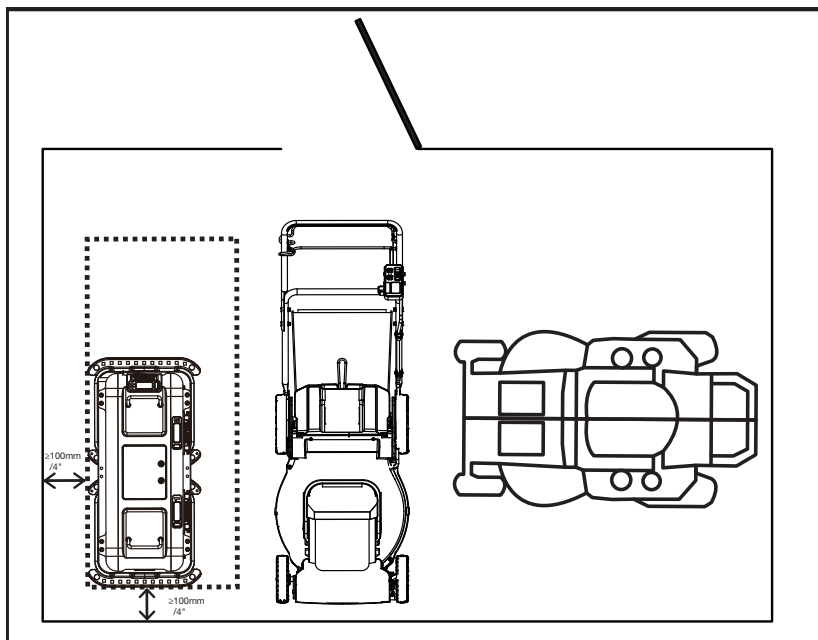
HR

Zatvoreni kamion



NAPOMENA: Nemojte vješati druge alate iznad CyberTanka.

Kombi (pune veličine)

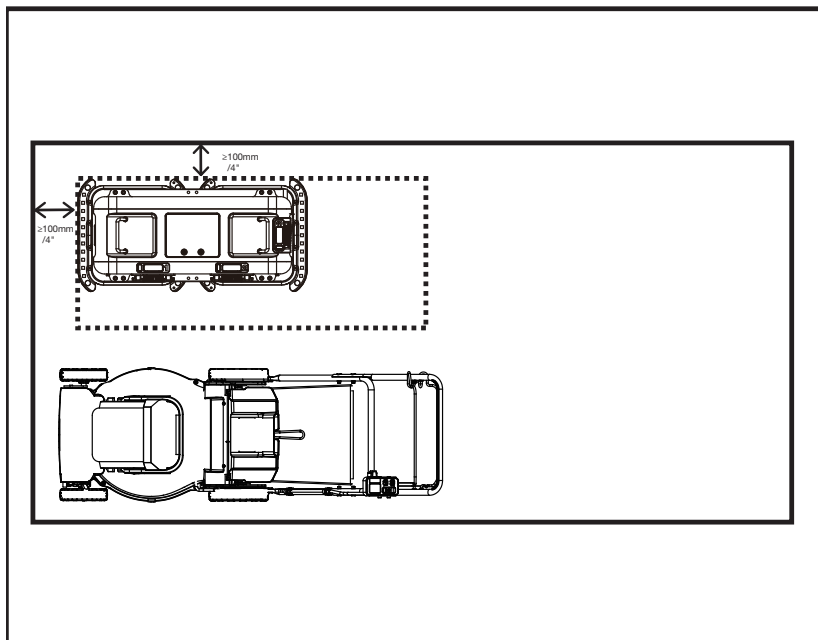


HR

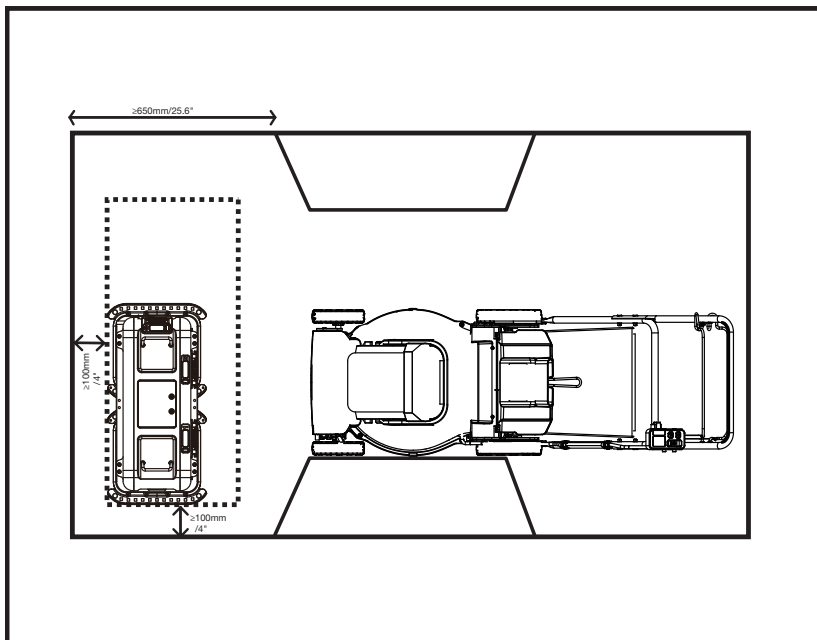
NAPOMENA: Ako je stvarni položaj vrata suprotan onom prikazanom na slici, postavljanje treba prilagoditi u skladu s tim.

NAPOMENA: Nemojte vješati druge alate iznad CyberTanka.

Kamion (bez glavčina u šasiji kamiona)

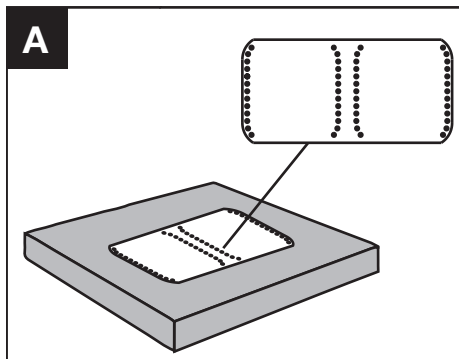


Kamion (s glavčinama (dubina ≥ 650 mm/25,6") u šasiji kamiona)



4. Instalirajte CyberTank u šasiju kamiona

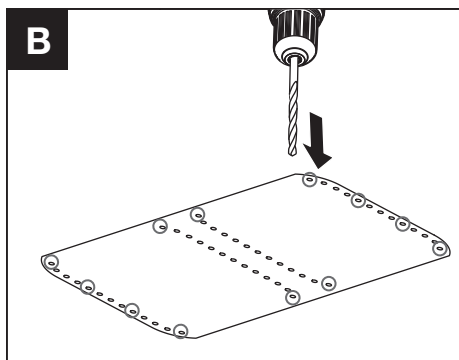
- 1) Odredite položaj postavljanja CyberTanka koji najbolje odgovara vašoj prikolici ili vozilu.
- 2) Otkinite pozadinu lepila s pregleda postolja CyberTanka i učvrstite ga na mjestu za bušenje. (Vidi sliku A)



- 3) Izbušite rupe kao što je prikazano na pregledu postolja CyberTanka. Sljedeća slika prikazuje preporučene položaje bušenja. Izbušite rupe prema sljedećim preporučenim položajima. (Vidi sliku B)

NAPOMENA:

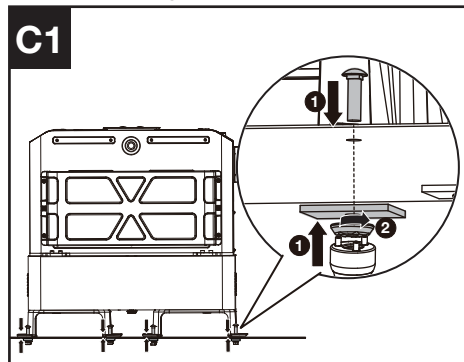
- a) Za bušenje rupa koristite svrdlo od 13 mm / 1/2".
- b) Prije bušenja bilo kakvih rupa, provjerite je li položaj rupe dovoljno udaljen od bilo kojeg električnog ili hidrauličkog sustava vozila, npr. kabelski snopovi ili kočni vodovi. Tijekom bušenja izbjegavajte prepreke poput okvira vozila.



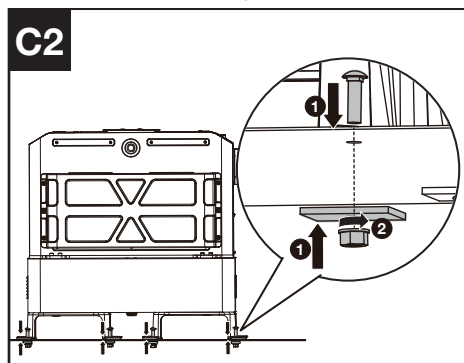
- 4) Pomaknite CyberTank u fiksni položaj i poravnajte rupe.

- 5) Stavite vijak u montažnu rupu donjeg nosača CyberTanka, stavite četvrtasti odstojnik između šasije kamiona i matice (matice 1 ili matice 2) i zategnite maticu ispod šasije kamiona.

Za zatezanje matice 1: Zategnite maticu 1 ispod šasije kamiona prilagođenom utičnicom (isporučenom). (Pogledajte sliku C1)



Za zatezanje matice 2: Pogledajte sliku C2



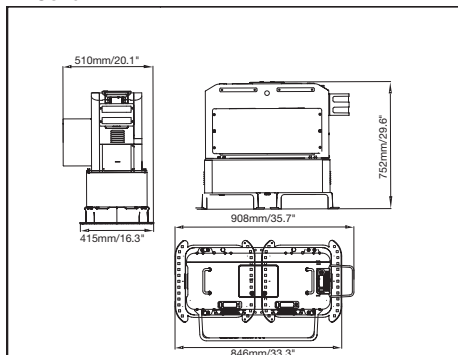
CYBERTANK INSTALLATIONSVEJLEDNING

Forberedelse

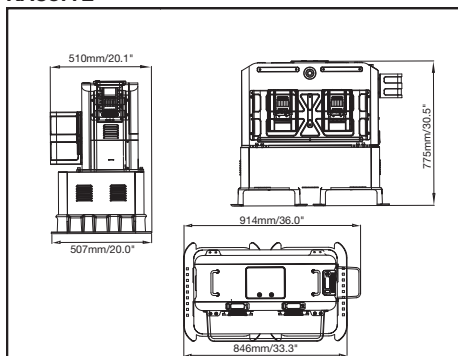
1. Tjek for at se, om dit køretøj matcher dimensionerne på CyberTank og beskyttelseskabinettet, der er anført nedenfor.
2. Før du installerer CyberTank på trailere eller på lad på pickups, skal du sørge for plads til beskyttelseskabet (sælges separat). Dimensionerne på CyberTank og beskyttelseskabinettet er angivet som reference.

CyberTank (mm/tommer)

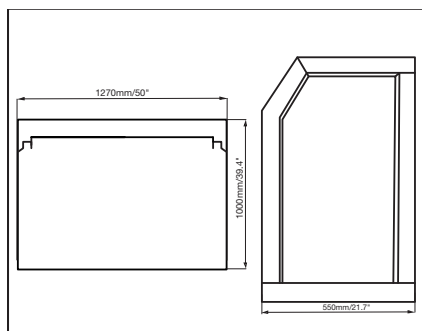
KAC875E



KAC877E

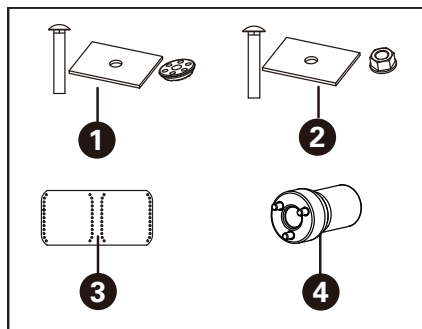


Beskyttelseskab



2. Ved installationen skal du bruge de monteringsdele, der følger med CyberTank

Tilbehørsliste





Beskrivelse	Størrelse	Antal
1. Vognbolte +skiver+møtrik 1	3/8-16 (vognbolte) 3/8 (møtrik 1)	3
2. Vognbolte +skiver+møtrik 2	3/8-16 (vognbolte) 3/8 (møtrik 2)	11
3. CyberTank basekontur	/	1
4. Top	1/2"	1

3. Vælg installationssted til CyberTanken

Symbol

	CyberTank
	Rotorplæneklipper

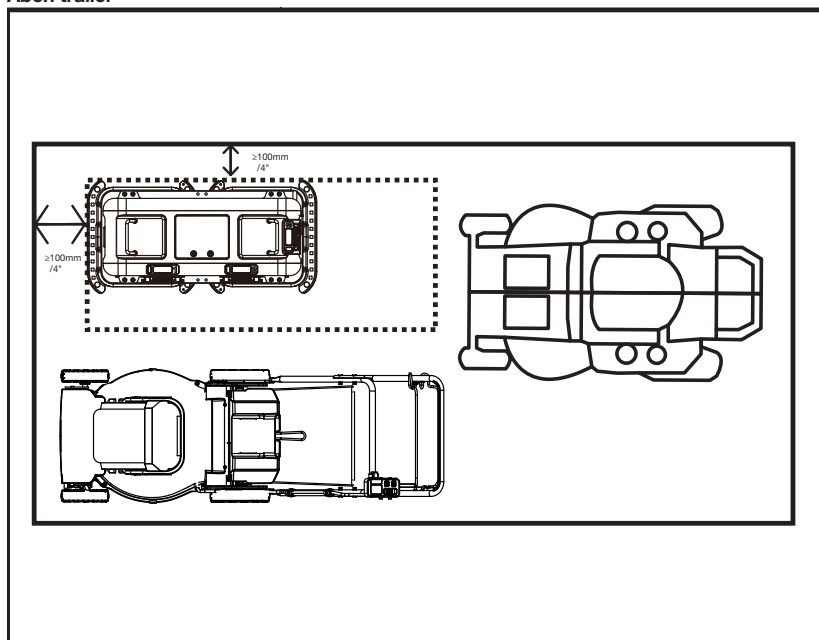
DK

	Beskyttelseskab
	Zero turn-plæneklipper, plænetraktor eller robotplæneklippere

POSITIONER I FORSKELLIGE KØRETØJER

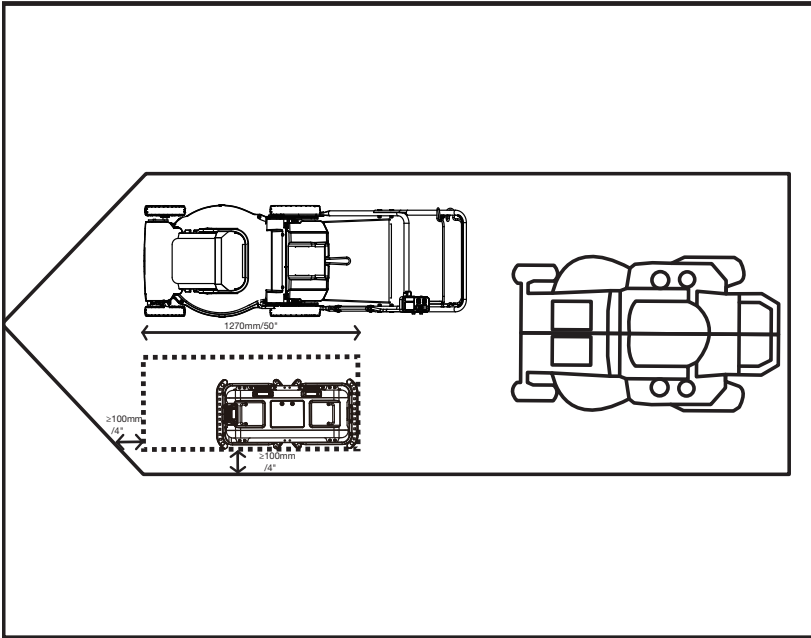
BEMÆRK: SOM FØLGE AF KØRETØJERS FORSKELLIGARTETHED SKAL DE SPECIFIKKE POSITIONER TILPASSES I OVERENSSTEMMELSE MED DEN FAKTISKE SITUATION.

Åben trailer



DK

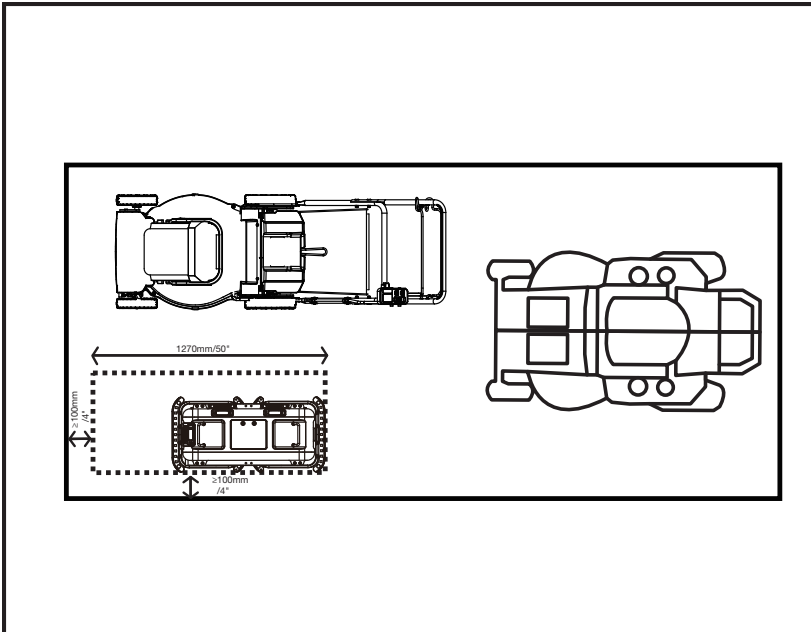
Lukket trailer



BEMÆRK: Hæng ikke andre værktøjer over CyberTanken.

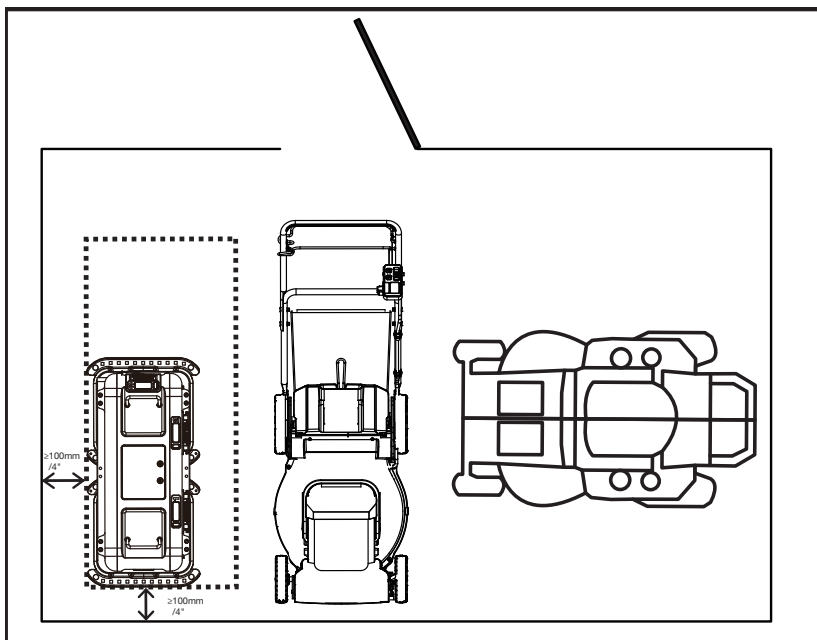
DK

Kassevogn



BEMÆRK: Hæng ikke andre værktøjer over CyberTanken.

Varevogn (fuld størrelse)

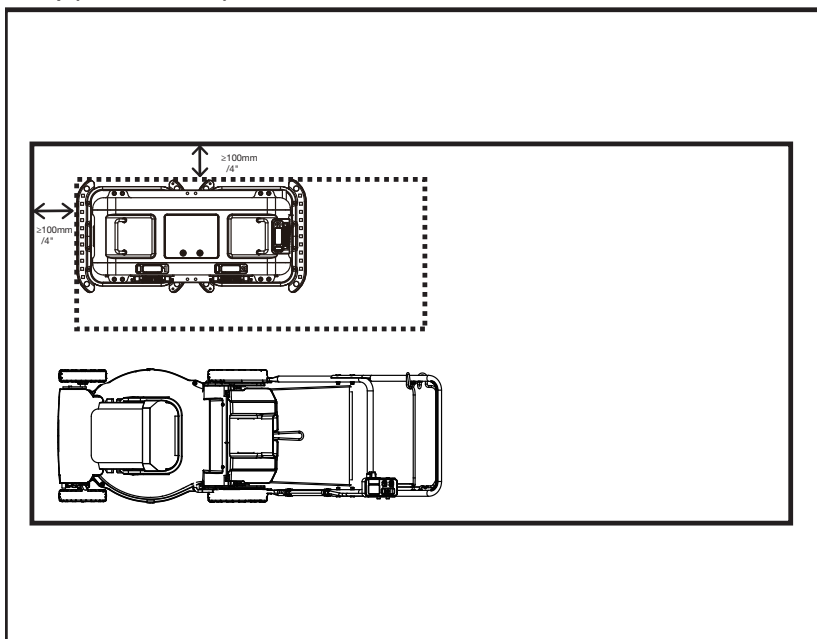


DK

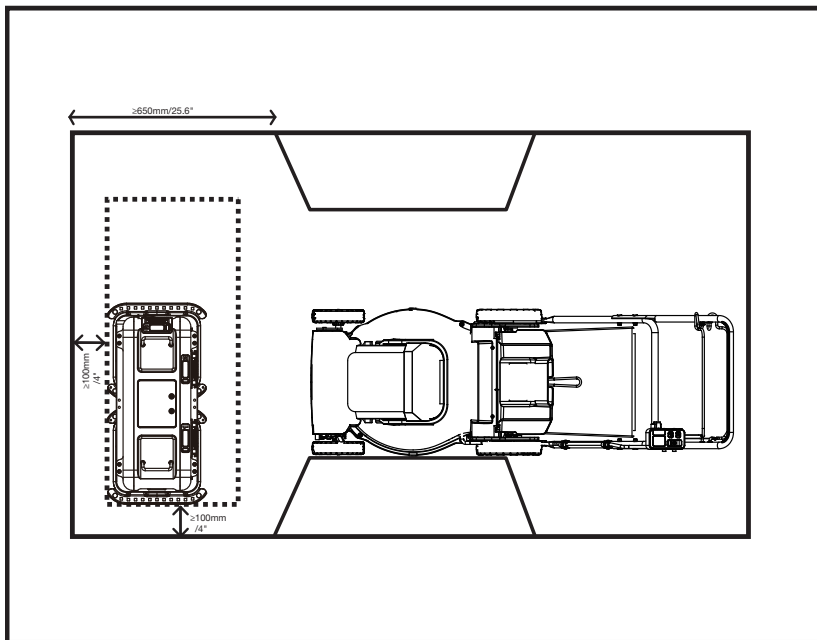
BEMÆRK: Hvis dørens faktiske position er modsat den, der er vist på illustrationen, skal installationen justeres tilsvarende.

BEMÆRK: Hæng ikke andre værktøjer over CyberTanken.

Pickup (uden nav i ladet)

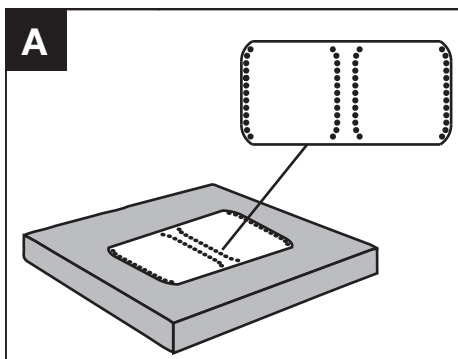


Pickup (med nav (dybde ≥ 650 mm/25,6") i ladet)



4. Installer CyberTanken i pickuppens lad

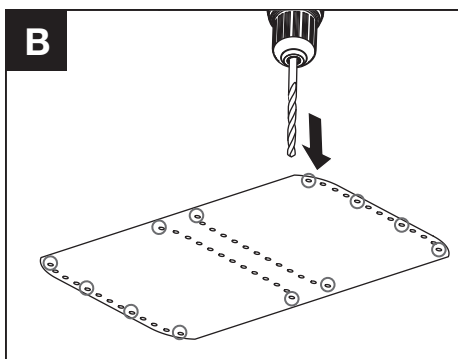
- 1) Fastslå den installationsposition for CyberTank, der passer bedst til din trailer eller dit køretøj.
- 2) Riv bagsidelimen af CyberTankens basekontur af, og fastgør den på den position, hvor der skal bores. (Se fig. A)



- 3) Bor huller som vist på CyberTank-basekonturen. Følgende figur viser de anbefalede borepositioner. Bor hullerne i henhold til følgende anbefalede positioner. (Se fig. B)

BEMÆRK:

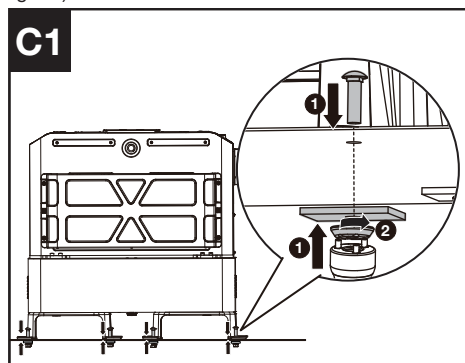
- DK
- a) Brug et 13 mm / 1/2" bor til at bore hullerne.
 - b) Før du borer huller, skal du sikre dig, at hulleets position ikke falder sammen med nogen af køretøjets elektriske eller hydrauliske systemer, f.eks. ledningsnet eller bremseledninger. Undgå forhindringer såsom køretojsrammer, når du borer.



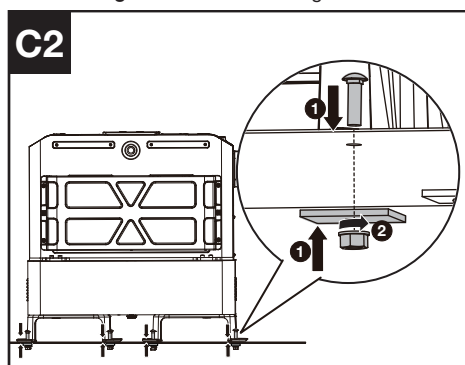
- 4) Flyt CyberTank til den faste position, og juster hullerne.

- 5) Sæt en bolt i monteringshullet på CyberTanks bundbeslag, sæt et firkantet afstandsstykke mellem pickuppens lad og møtrikken (møtrikken 1 eller møtrikken 2), og spænd møtrikken under pickuppen.

Til stramning af møtrikken 1: Spænd møtrikken 1 under pickuppen med specialtoppen (medfølger). (Se fig. C1)



Til stramning af møtrikken 2: Se fig. C2



CYBERTANK-ASENNUSOPAS

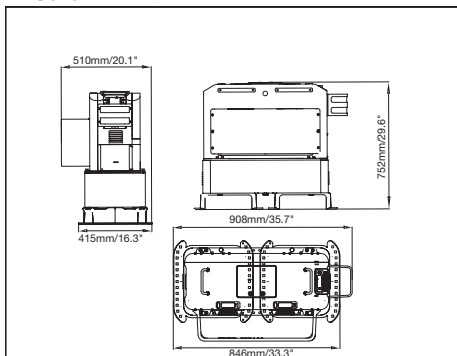
Suojakaappi

Valmistelut

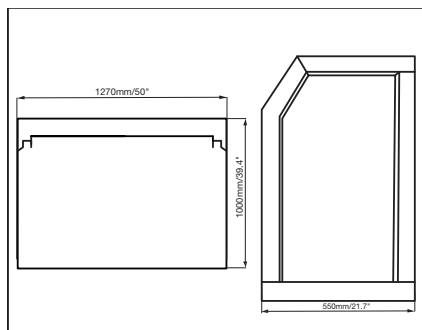
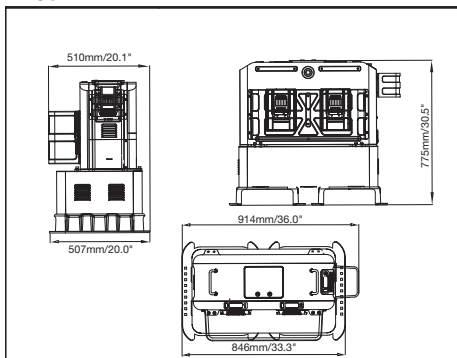
1. Tarkista, että ajoneuvosi vastaa alla lueteltuja CyberTankin ja suojakaapin mittoja.
2. Ennen kuin asennat CyberTankin perävaunuun tai kuorma-auton lavalle, varaa tilaa suojakaapille (myydään erikseen). CyberTankin ja suojakaapin mitat on lueteltu viitteellisesti.

CyberTank (mm/tuumaa)

KAC875E

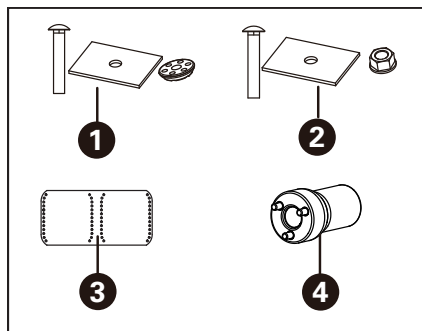


KAC877E



2. Käytä asennuksessa CyberTankin mukana toimitettuja laitteistoja.

Tarvikelistaus


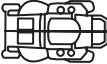


Kuvaus	Koko	Määrä
1. Lukkokantapultit + välikappale + mutteri 1	3/8-16 (Lukkokantapultit) 3/8 (mutteri 1)	3
2. Lukkokantapultit + välikappale + mutteri 2	3/8-16 (Lukkokantapultit) 3/8 (mutteri 2)	11
3. CyberTankin pohjapiirros	/	1
4. Hylsy	1/2"	1

3. Valitse CyberTankin asennuspaikka.

Symboli

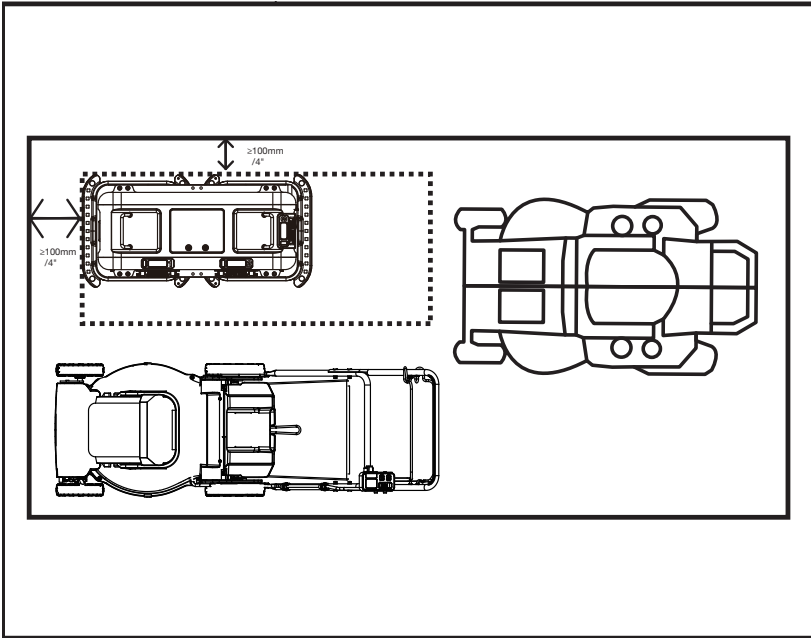
	CyberTank
	Työnnettävä ruohonleikkuri

	Suojakaappi
	ZTR-, ajettavat tai robot- tiruohonleikkurit

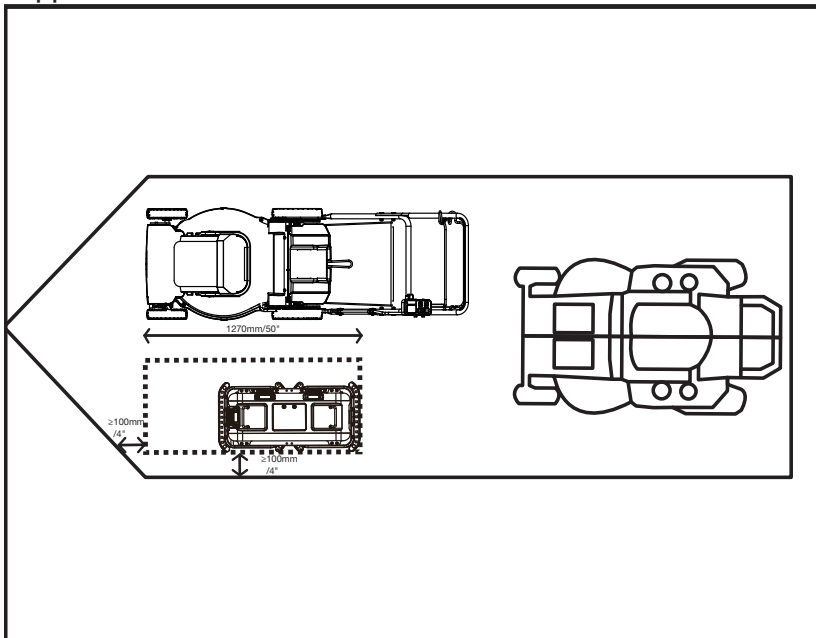
PAIKAT ERI AJONEUVOISSA

HUOMAA: AJONEUVOJEN ERILAISUUDEN VUOKSI SÄÄDÄ ERITYISPAIKKOJA TODELLISEN TILANTEEN MUKAAN.

Avoin perävaunu



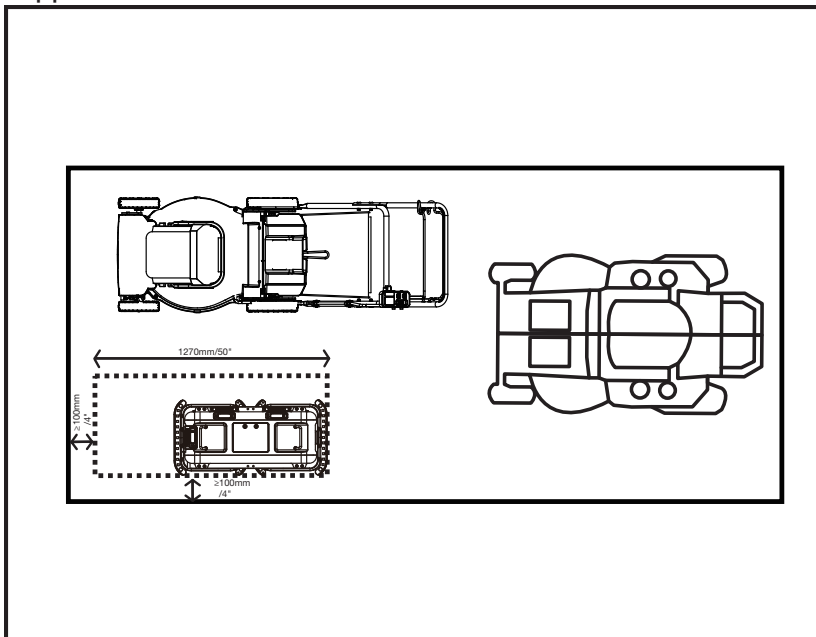
Umpiperävaunu



HUOMAA: Älä ripusta muita työkaluja CyberTankin yläpuolelle.

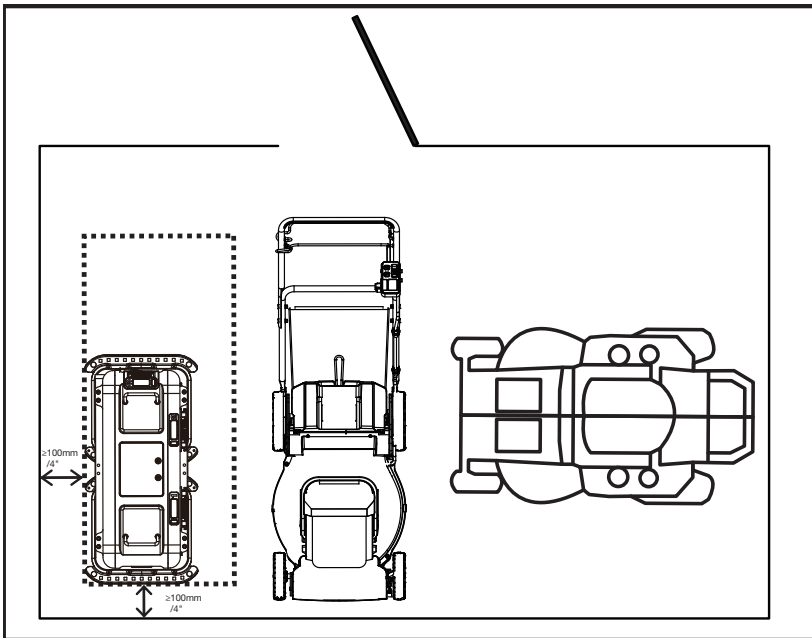
FIN

Umpiperävaunullinen kuorma-auto



HUOMAA: Älä ripusta muita työkaluja CyberTankin yläpuolelle.

Pakettiauto (täysikokoinen)

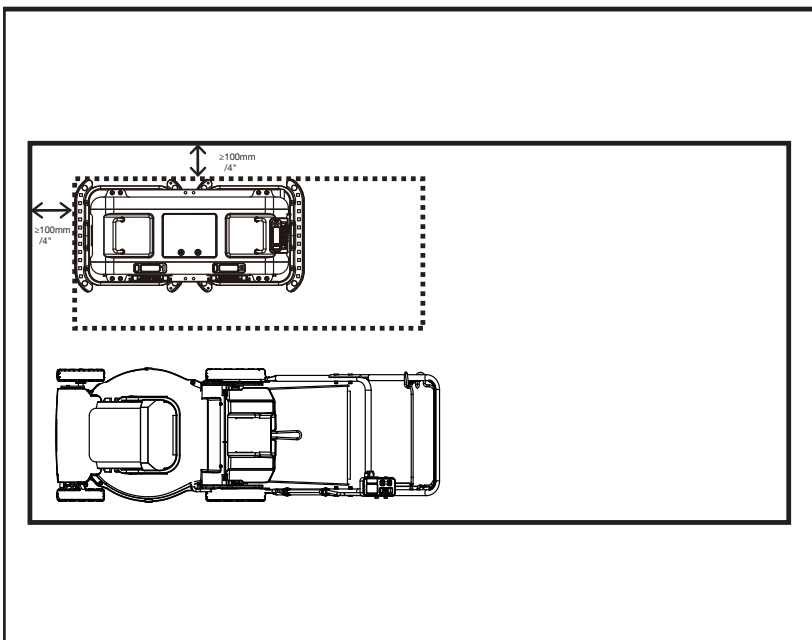


FIN

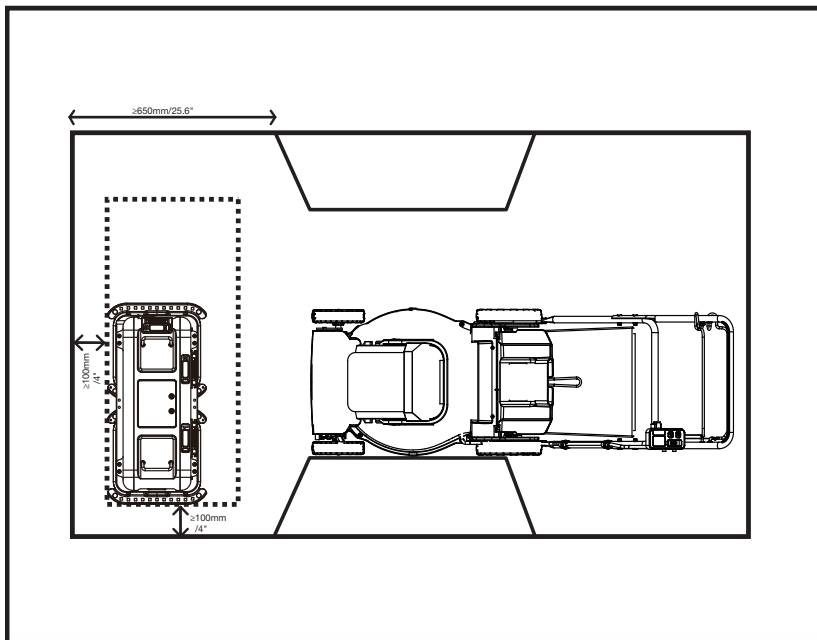
HUOMAA: Jos oven todellinen paikka on vastakkainen kuin kuvassa esitetty, asennusta on mukautettava vastaavasti.

HUOMAA: Älä ripusta muita työkaluja CyberTankin yläpuolelle.

Lava-auto (ilman keskiöitä kuorma-auton lavalla)

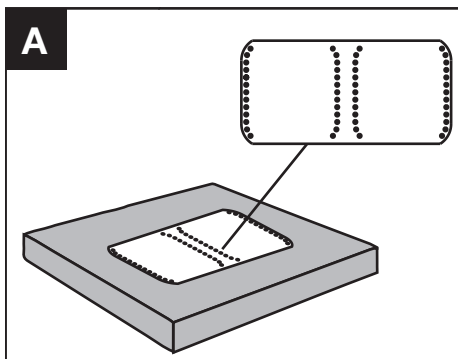


Lava-auto (jossa keskiöt (syvyys ≥ 650 mm) kuorma-auton lavalla)



4. Asenna CyberTank kuorma-auton lavalle

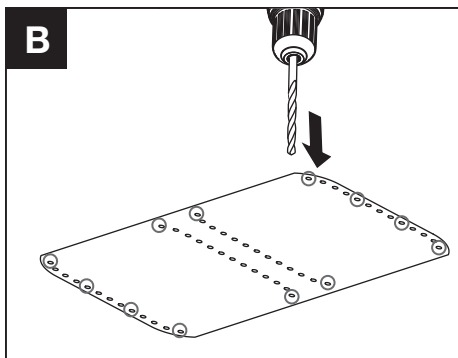
- 1) Määritä CyberTankin asennuspaikka, joka sopii parhaiten perävaunuun tai ajoneuvoon.
- 2) Irrota CyberTankin pohjapiirroksen taustaliima ja kiinnitä se porattavaan kohtaan. (Katso kuva A)



- 3) Poraat reiät CyberTankin pohjapiirroksen mukaisesti. Seuraavassa kuvassa on esitetty suositellut porauspaikat. Poraat reiät seuraavien suositeltujen paikkojen mukaisesti. (Katso kuva B)

HUOMAA:

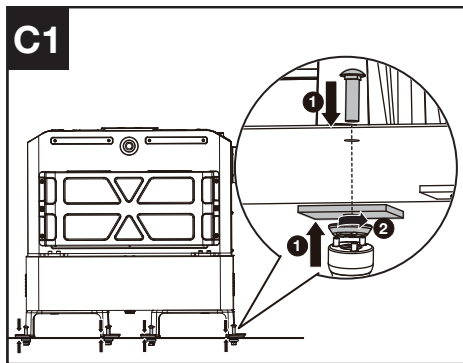
- a) Käytä 13 mm/1/2" poranterää reikien poraamiseen.
- b) Varmista ennen reikien poraamista, että reiän sijainti on kaukana ajoneuvon sähkö- tai hydraulijärjestelmistä, esim. johtosarjoista tai jarruputkista. Vältä porattaessa esteitä, kuten ajoneuvojen runkoja.



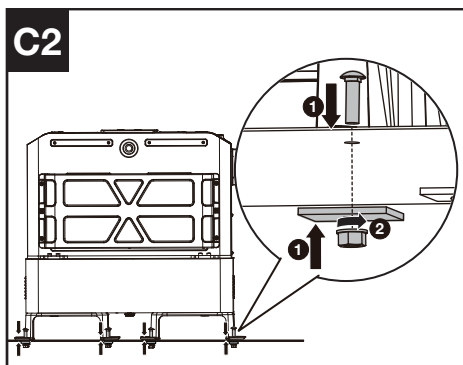
- 4) Siirrä CyberTank kiinnitettyyn paikkaan ja kohdistat reiät.

- 5) Laita pultti CyberTankin pohjatalineen kiinnitysreikään, laita neliskanttinen välikappale kuorma-auton lavan ja mutterin (mutterin 1 tai mutterin 2) väliin, ja kiristä mutteri kuorma-auton lavan.

Mutterin 1 kiristämiseen: Kiristä mutteri 1 kuorma-auton lavan alle räätäliöidyllä hylsällä (mukana). (Katso kuva C1)



Mutterin 2 kiristämiseen: Katso kuva C2



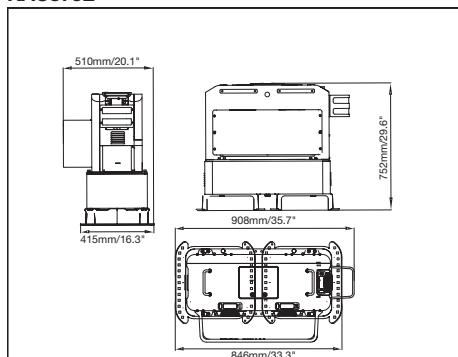
INSTALLASJONSVEILEDNING FOR CYBERTANK

Forberedelse

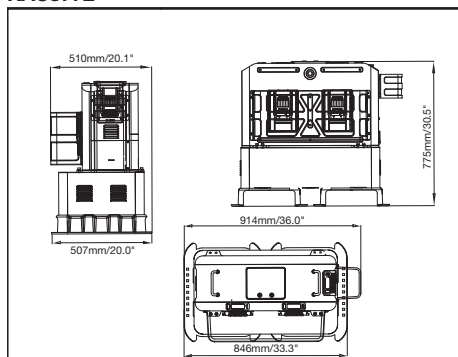
1. Sjekk at kjøretøyet ditt samsvarer med dimensjonene til CyberTank og beskyttelsesskapet som er oppført nedenfor.
2. Sørg for at det er plass til beskyttelsesskapet (selges separat) før du installerer CyberTank på tilhenger eller lastebil. Dimensjonene til CyberTank og beskyttelsesskapet er oppført som referanse.

CyberTank (mm/tomme)

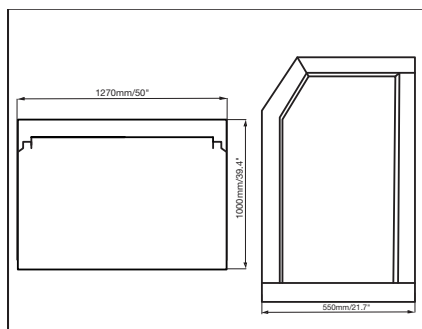
KAC875E



KAC877E

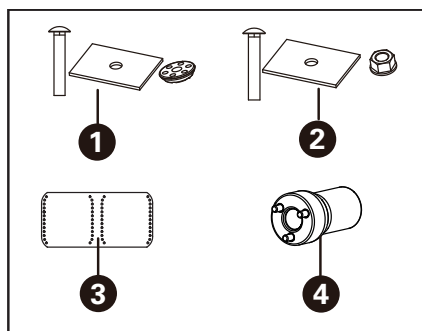


Beskyttelsesskap



2. Bruk utstyret som følger med CyberTank til installasjonen

Tilbehørsliste



Beskrivelse	Størrelse	Nummer
1. Transportbolter+a vstadsstykke+m utter 1	3/8-16 (Bolter) 3/8 (mutter 1)	3
2. Transportbolter+a vstadsstykke+m utter 2	3/8-16 (Bolter) 3/8 (mutter 2)	11
3. Basisramme for CyberTank	/	1
4. Brakett	1/2"	1

3. Velg plasseringen installasjonen av CyberTank.

Symbol

	CyberTank
	Skyve-klipper

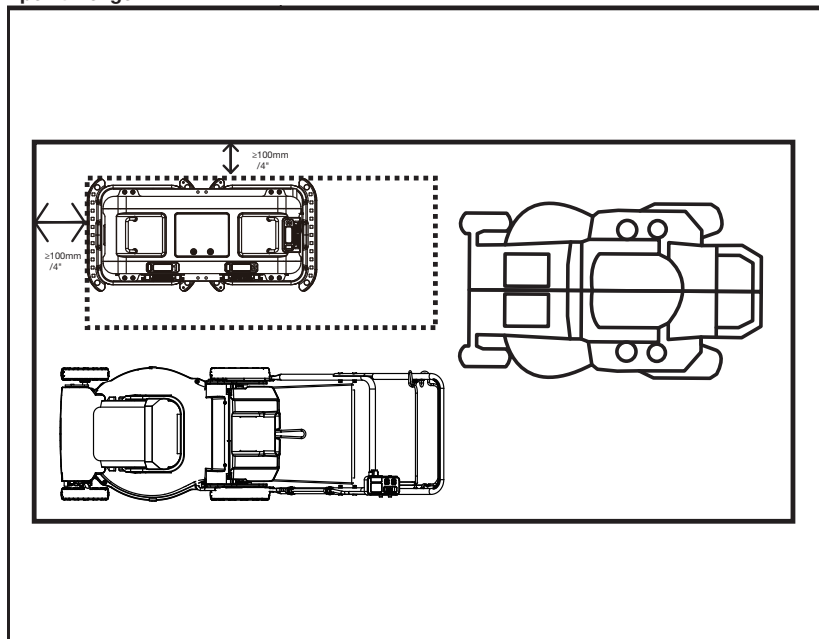
NOR

	Beskyttelsesskap
	ZTR, sitteklippere eller robotklippere

PLASSERING I ULIKE KJØRETØY

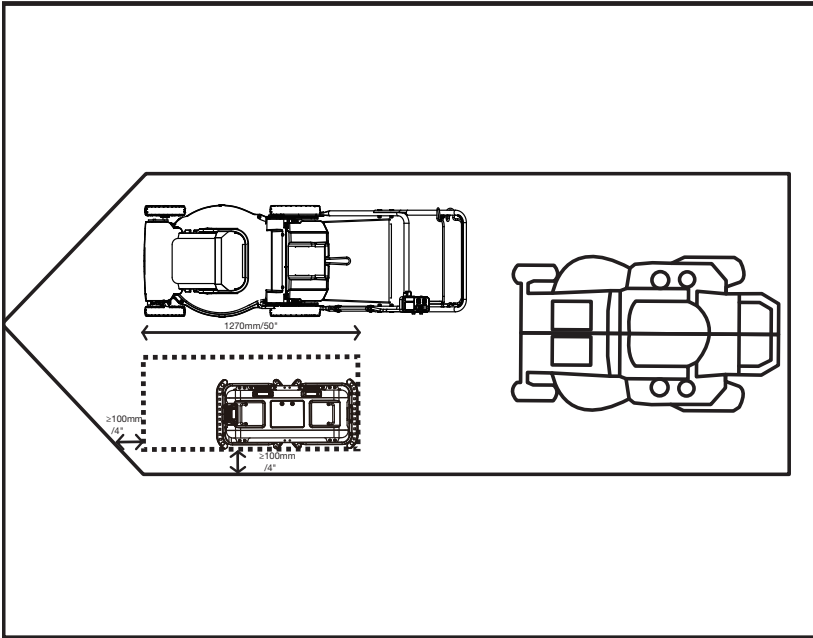
MERK: PÅ GRUNN AV MANGFOLDET AV ULIKE KJØRETØY SKAL DISSE POSISJONENE TILPASSES I HENHOLD TIL DET AKTUELLE KJØRETØYET

Åpen tilhenger



NOR

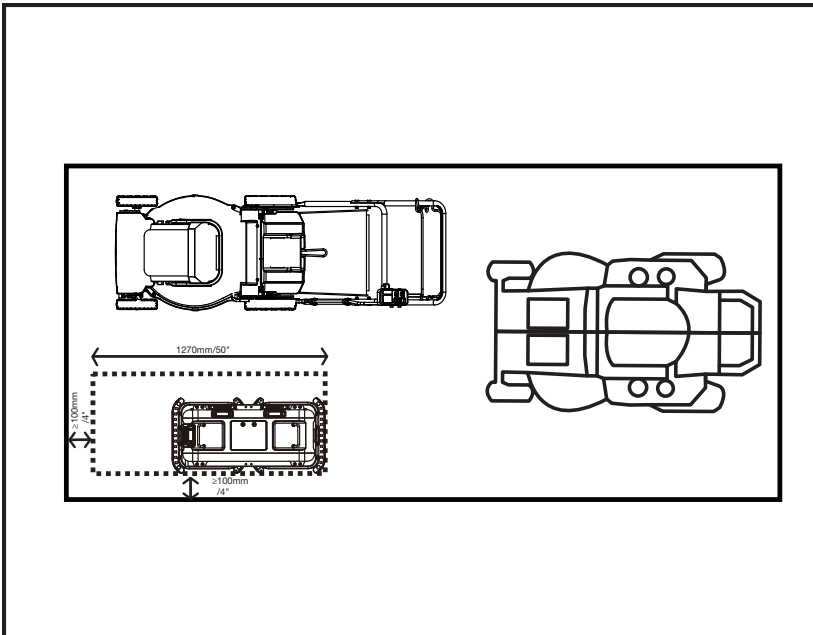
Lukket tilhenger



MERK: Ikke heng annet verktøy over CyberTank.

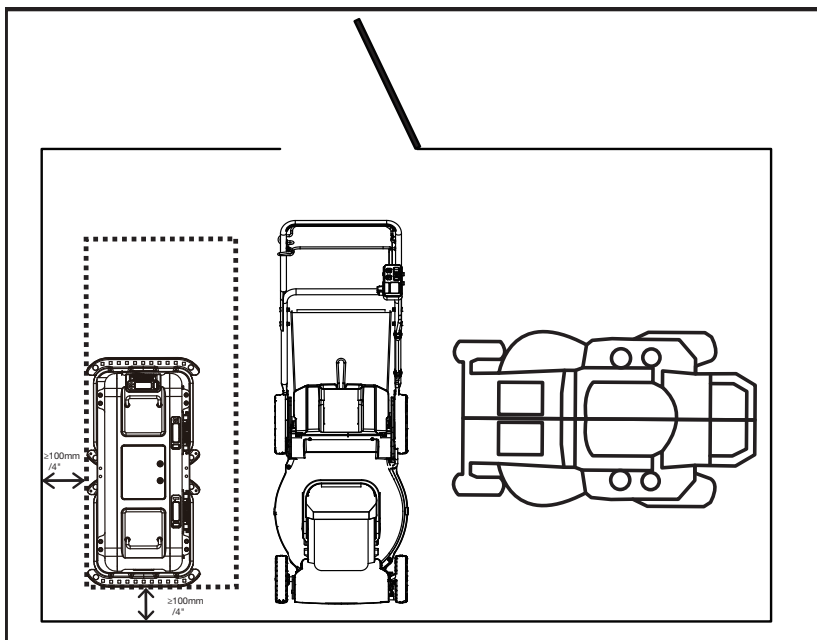
NOR

Lukket lastebil



MERK: Ikke heng annet verktøy over CyberTank.

Van (Full størrelse)

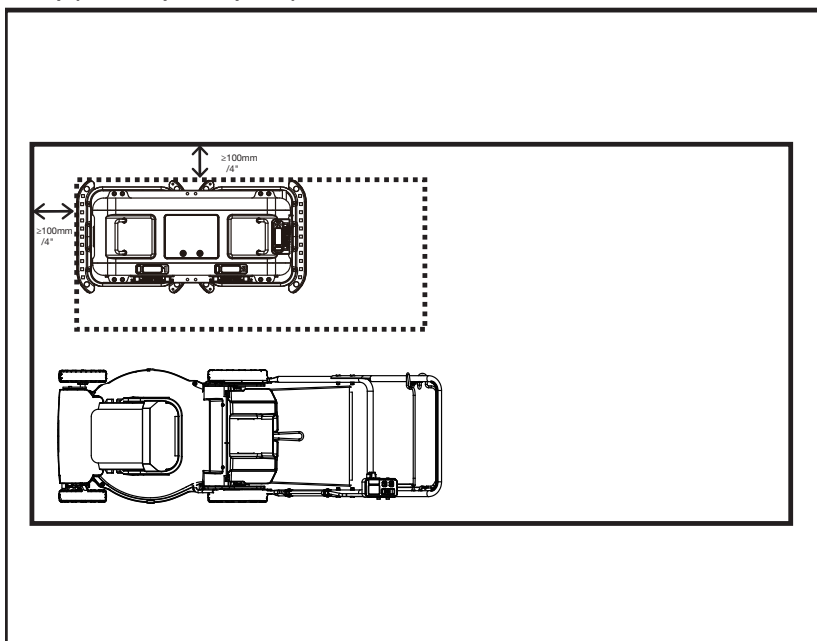


NOR

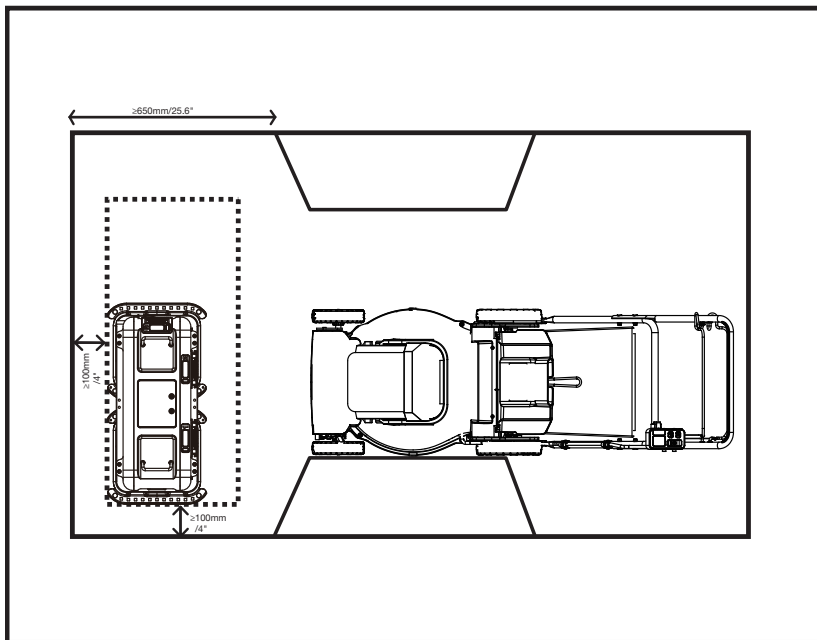
MERK: Hvis den faktiske posisjonen til døren er motsatt av den som er vist i illustrasjonen, skal installasjonen justeres tilsvarende.

MERK: Ikke heng annet verktøy over CyberTank.

Pickup (uten nav på lasteplanet)



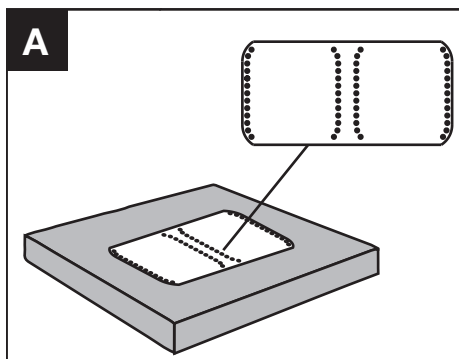
Pickup (med nav (dybde $\geq 650\text{mm}/25,6''$) på lasteplanet)



NOR

4. Installer CyberTank på lasteplanet

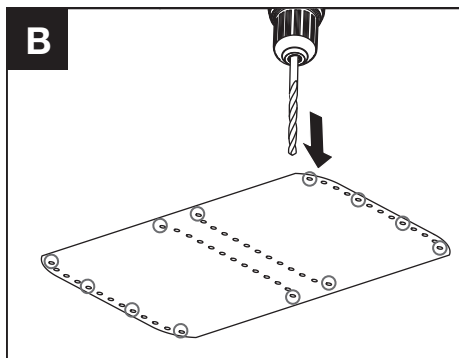
- 1) Finn den posisjonen til CyberTank som passer best til hengeren eller kjøretøyet.
- 2) Fjern beskyttelsen til limet på CyberTank-basisrammen og fest den der det skal bores. (Se fig. A)



- 3) Bor hull på CyberTank-basisrammen som vist. Illustrasjonen under viser anbefalte boreposisjoner. Bor hullene i henhold til anbefalte posisjoner. (Se fig. B)

MERK:

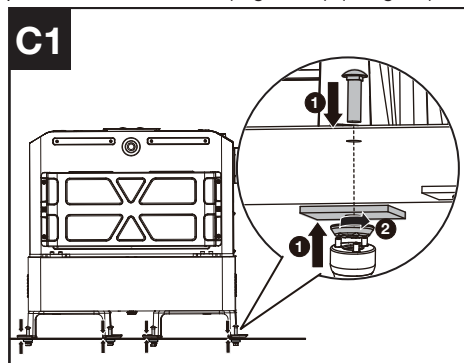
- NOR
- a) Bruk et 13 mm / 1/2" bor til å bore hullene.
 - b) Før du borer, sørg for at posisjonen til hullet er fri fra kjøretøyet elektriske eller hydrauliske systemer, f.eks. ledningsnett eller bremseledninger. Unngå hindringer som rammen til kjøretøyet når du borer.



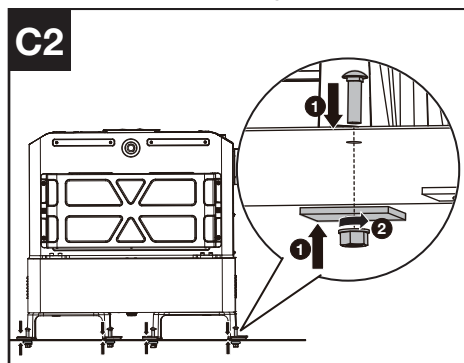
- 4) Flytt CyberTank'en til fast posisjon og juster hullene.

- 5) Sett en bolt i monteringshullet til CyberTanks brakett, plasser en firkantet skive mellom lasteplanet og mutteren (1 eller 2) og stram mutteren under planet.

For stramming mutter 1: Stram mutteren 1 under planet med skrunøkkelen (følger med). (Se fig. C1)



For stramming mutter 2: Se fig. C2



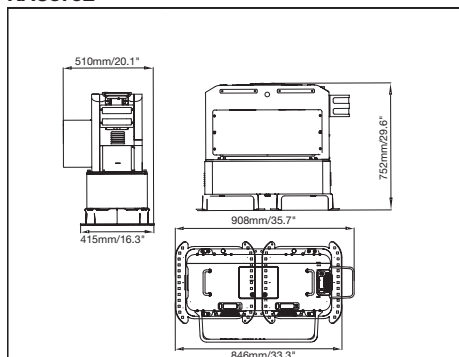
INSTALLATIONSGUIDE FÖR CYBERTANK

Förberedelse

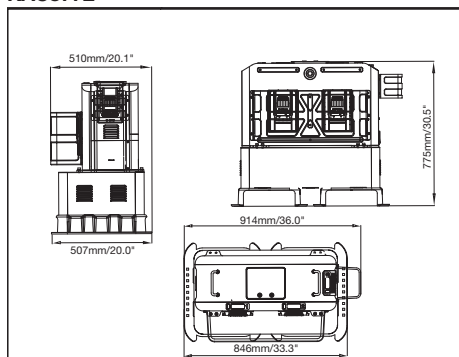
1. Undersök om ditt fordon matchar måtten för CyberTank och skyddsskåpet som listas nedan.
2. Innan du fortskrider med att installera CyberTank på släpvagnar eller lastbilsflak, ska du se till att det finns utrymme för skyddsskåpet (säljs separat). Måtten för CyberTank och skyddsskåpet är listade som referens.

CyberTank (mm/tum)

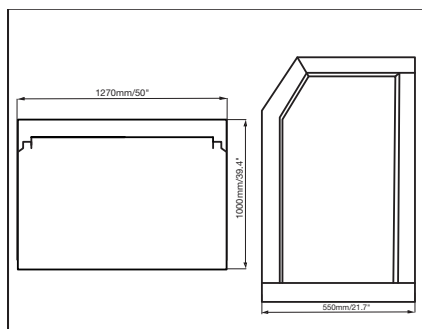
KAC875E



KAC877E

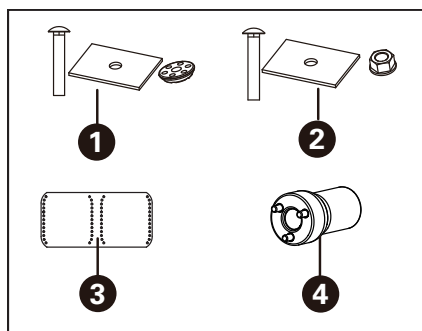


Skyddsskåp



2. Använd hårdvaran som medföljer CyberTank vid installation

Lista med tillbehör


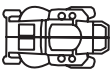


Beskrivning	Storlek	Antal
1. Vagnsbultar +distansbricka +mutter 1	3/8-16 (Vagnsbultar) 3/8 (Mutter 1)	3
2. Vagnsbultar +distansbricka +mutter 2	3/8-16 (Vagnsbultar) 3/8 (Mutter 2)	11
3. Baskontur för CyberTank	/	1
4. Uttag	1/2"	1

3. Välj plats för installation av CyberTank.

Symboler

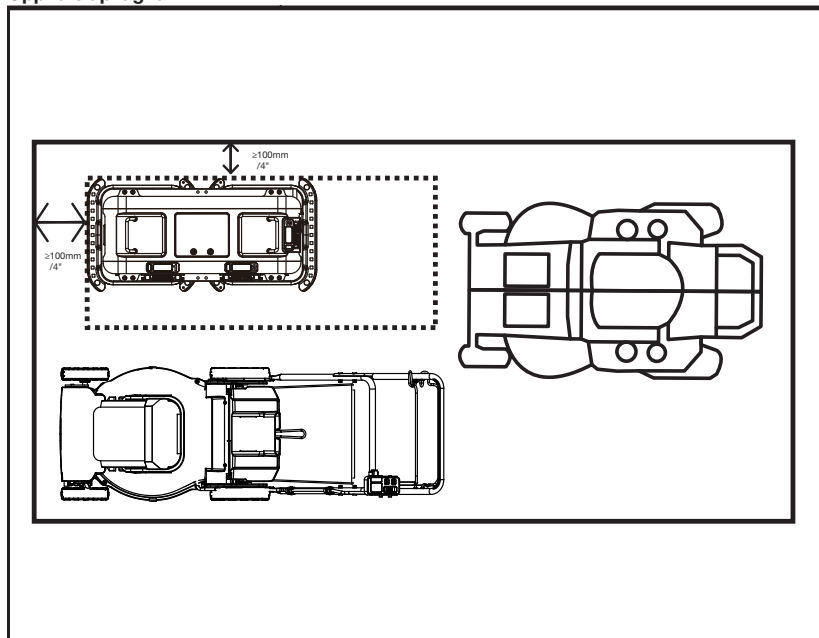
	CyberTank
	Handdriven gräsklippare

	Skyddsskåp
	Zero Turn åkgräsklippare, åkgräsklippare, eller robotgräsklippare

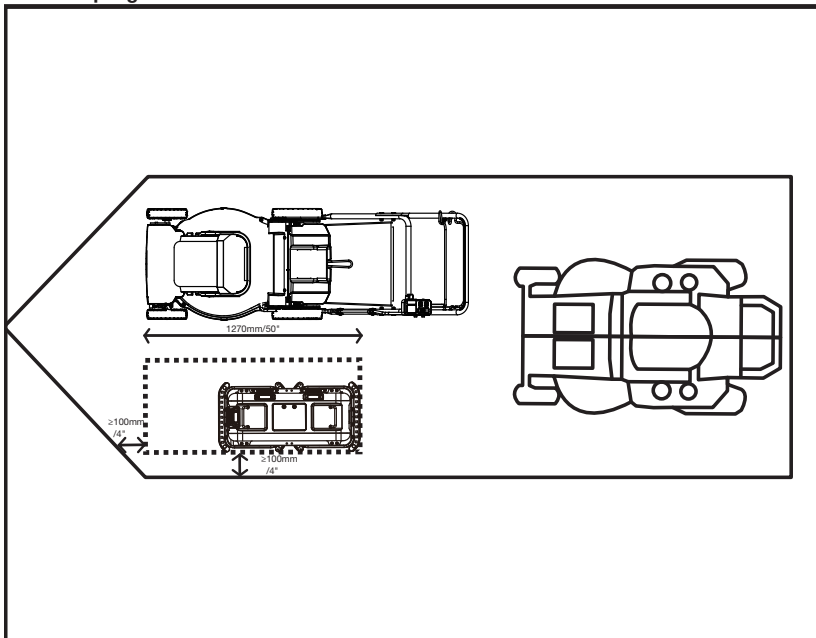
POSITIONER I OLIKA FORDON

NOTERA: MED TANKE PÅ MÅNGFALDEN AV FORDON, JUSTERA DE SPECIFIKA POSITIONERNA ENLIGT DEN FAKTISKA SITUATIONEN.

Öppna släpvagnar



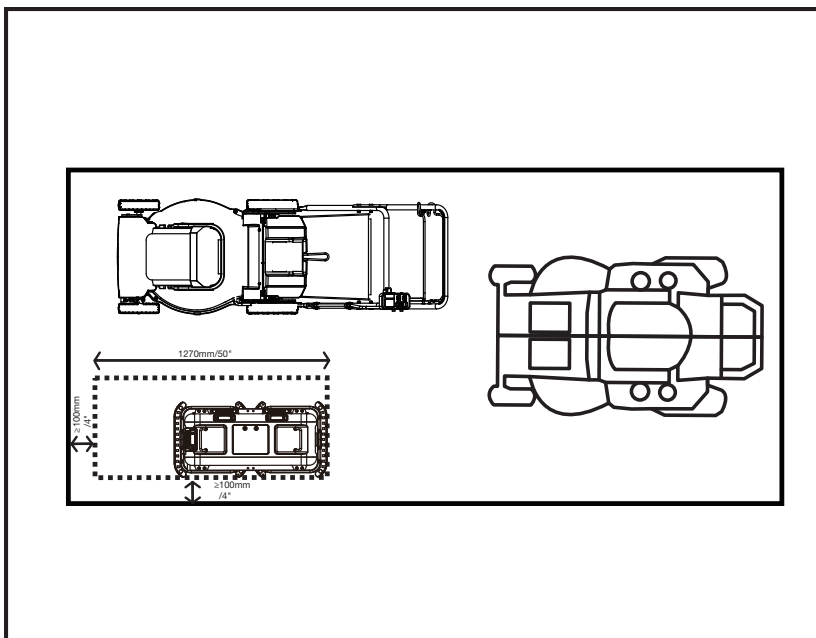
Sluten släpvagn



NOTERA: Inga andra verktyg ska hängas ovanför CyberTanken.

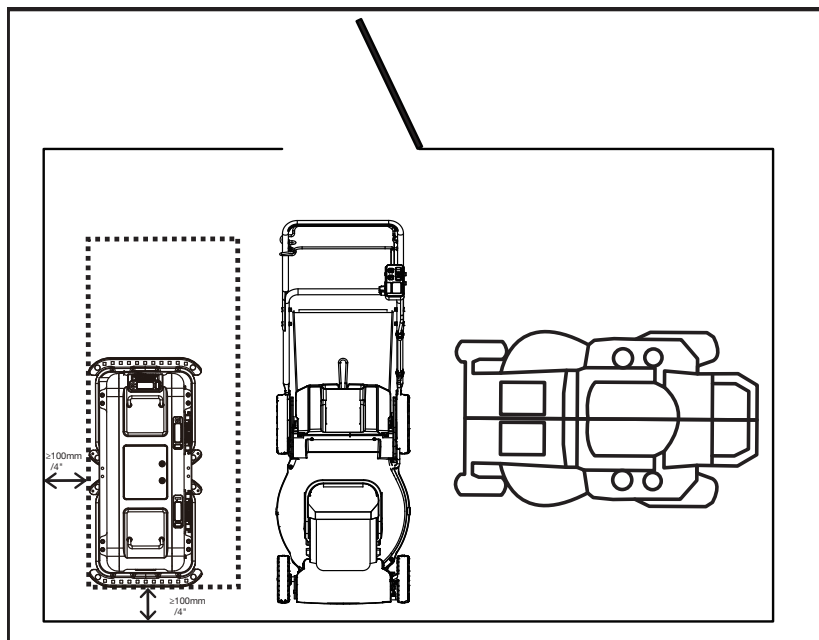
SV

Skåpbil



NOTERA: Inga andra verktyg ska hängas ovanför CyberTanken.

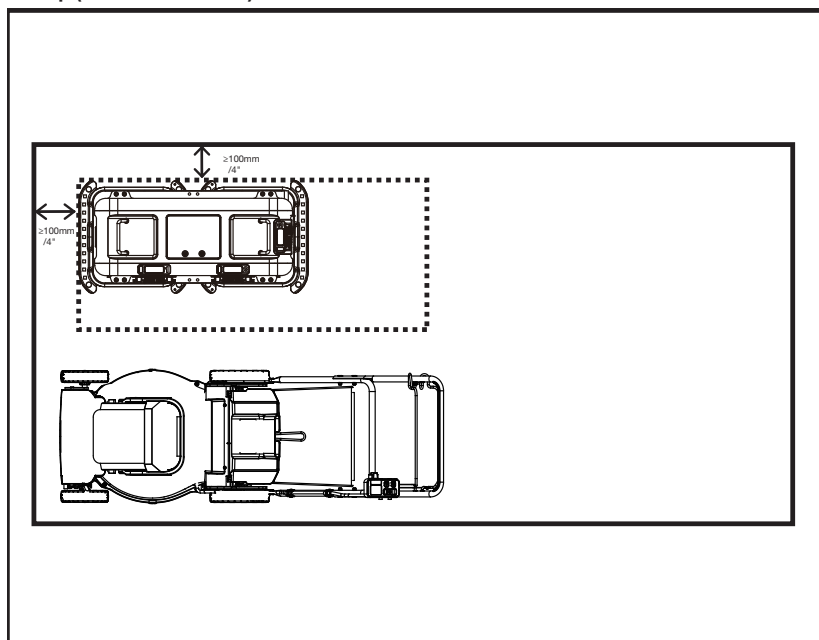
Minibuss (full storlek)



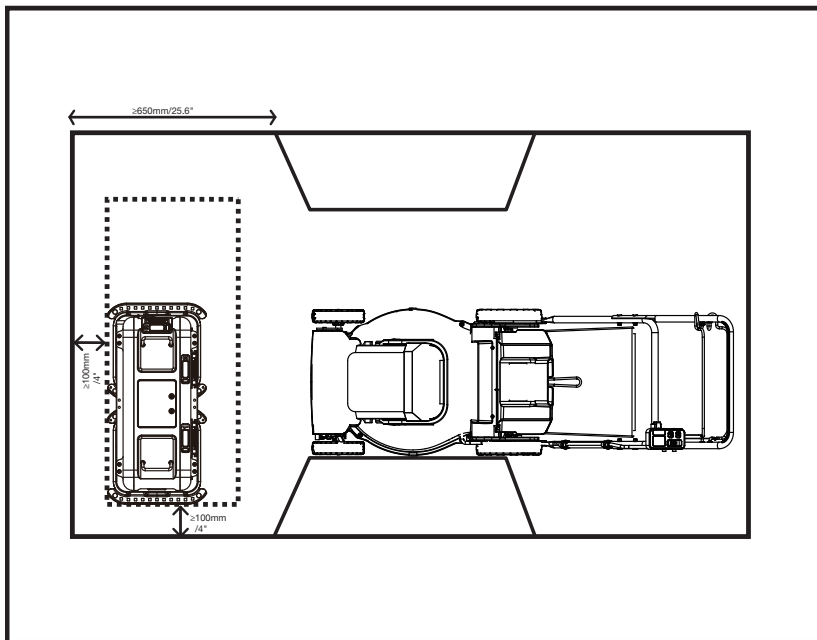
SV

NOTERA: Om dörrens faktiska läge är motsatt det som visas på bilden, ska installationen justeras därefter.
NOTERA: Inga andra verktyg ska hängas ovanför CyberTanken.

Pickup (utan nav i bilflaket)



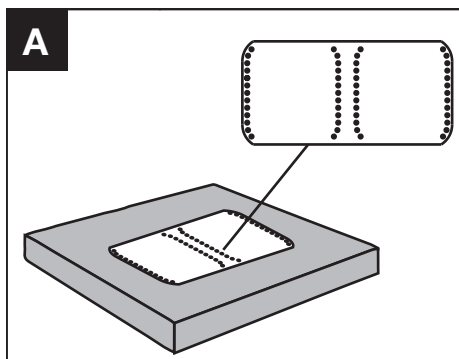
Pickup (med nav (djup >=650 mm/25,6 tum) i bilflaket)



SV

4. Installera CyberTank i bilflaket

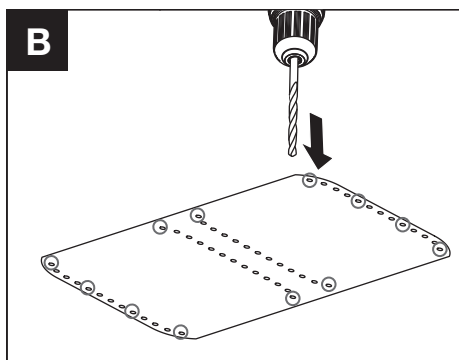
- 1) Bestäm positionen för installationen av CyberTank som bäst passar din trailer eller ditt fordon.
- 2) Riv av baklimmet på baskonturen till CyberTank och fixera det på den position som ska borras. (Se Figur A)



- 3) Borra hål som det visas på baskonturen för CyberTank. Följande bild visar rekommenderade positioner för borrning. Borra hålen enligt följande rekommenderade positioner. (Se Figur B)

NOTERA:

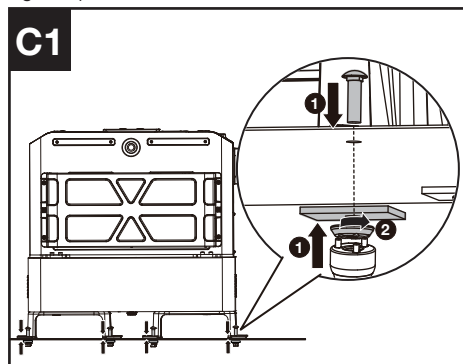
- SV
- a) Använd en 13 mm / 1/2 tum borrkrona för att borra hålen.
 - b) Innan några hål borras, se till att hålets position är väl fri från fordonets elektriska eller hydrauliska system, som exempelvis kablage eller bromsledningar. Undvik hinder som fordonets ramar vid borrning.



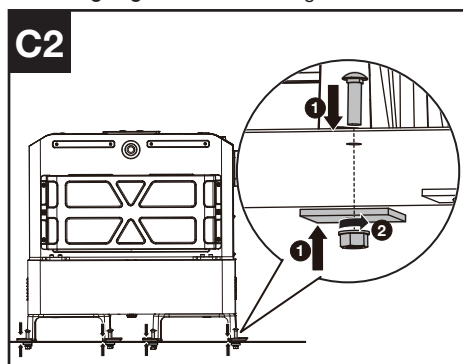
- 4) Flytta CyberTank till det fasta läget och rikta in hålen.

- 5) Trä in en bult i monteringshålet på bottenfästet till CyberTank. Lägg en fyrkantig distansbricka mellan bilflaket och muttern (muttern 1 eller muttern 2) och dra åt muttern under bilflaket.

För åtdragning av mutter 1: Dra åt muttern 1 under bilflaket med det anpassade uttaget (medföljer). (Se Figur C1)



För åtdragning av mutter 2: Se Figur C2





Copyright © 2023, Positec. All Rights Reserved.
V3-18L-KAC875E KAC875E.X KAC877E
KAC877E.X-QSG-20230512