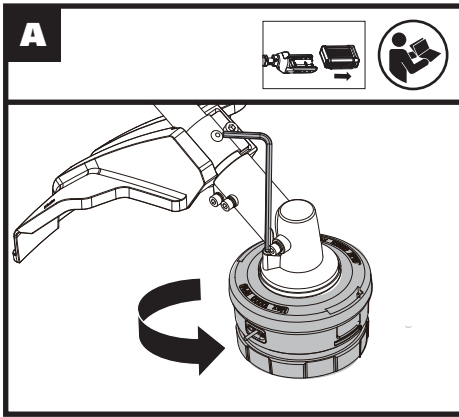


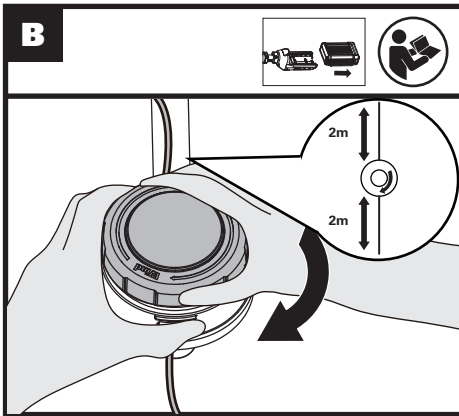
OPERATION INSTRUCTIONS



NOTE: Before using the tool, read the instruction book carefully as well as the instruction book of Cordless Grass Trimmer KG160.

This trimmer head is designed for use with Kress Cordless Grass Trimmer KG160.

WARNING: This product can expose you to chemicals including lead and Di(2-ethylhexyl)phthalate (DEHP) which are known to the State of California to cause cancer and birth defects or other reproductive harm. For more information go to www.P65Warnings.ca.gov.



ASSEMBLY & OPERATION

1. Assembling and removing the trimmer head.

(See Fig. A)

Insert the hex key into the hole and rotate the trimmer head until it stops in a locked position. Then, rotate counterclockwise to remove it, and clockwise to assemble it.

2. Winding the trimmer line (See Fig. B)

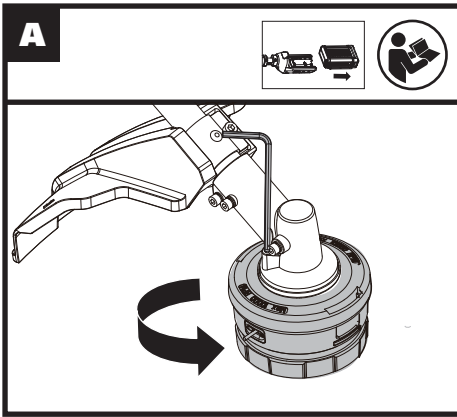
Insert the replacement line through the eyelet and feed it through the other side. Ensure both ends of the line are even on each end of the trimmer head (recommended 6 ft (2 m)) and cut the line. Turn the dial clockwise to wind the line around the spool until about 7" (19 cm) remains on either side.

NOTE: The spool must be wound while inside the trimmer head. The spool cannot be wound with line, then installed into the trimmer head.

3. Bump feed (See Fig. C)

The trimmer is equipped with a bump-line system. Just bump the trimmer head while the machine is running, new line will feed out.



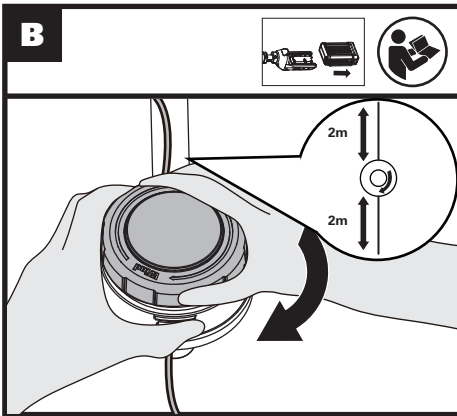


INSTRUCTIONS D'UTILISATION

REMARQUE: Avant d'utiliser cet outil, assurez-vous de lire attentivement le manuel d'utilisation et le manuel d'utilisation de la Taille bordure sans fil KG160.

Cette tête de coupe est conçue pour être utilisée avec le coupe-herbe sans fil Kress KG160.

AVERTISSEMENT: Ce dispositif peut vous exposer aux produits chimiques notamment le plomb et le di-phthalate (de 2-éthylhexyle) (DEHP) qui sont reconnus dans l'État de Californie comme causant des cancers et des anomalies congénitales ou d'autres anomalies de la reproduction. Pour en savoir plus, veuillez consulter le site www.P65Warnings.ca.gov.



ASSEMBLAGE & FONCTIONNEMENT

1. Assemblage et retrait de la tête de coupe (Voir Fig. A)
 Insérez la clé hexagonale dans le trou et tournez la tête de coupe jusqu'à ce qu'elle s'arrête en position verrouillée. Ensuite, tournez dans le sens contre l'aiguille d'une montre pour le retirer et dans le sens pour l'assembler.

2. Enroulement de la ligne de coupe (Voir Figure B)

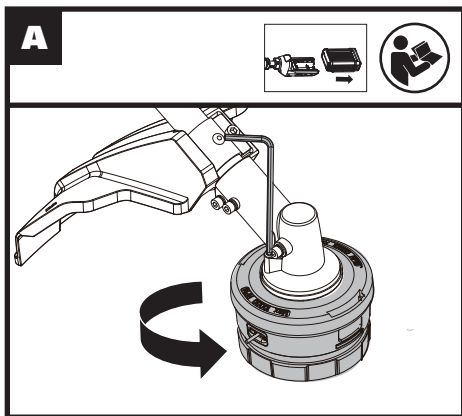
Insérez la ligne de remplacement dans l'œillet (Entrée de la ligne) et faites-la ressortir par l'autre œillet. Assurez-vous que les deux extrémités de la ligne sont égales à chaque extrémité de la tête de coupe (recommandation: 2 m (6 ft)) et coupez la ligne. Tournez le cadran dans le sens des aiguilles d'une montre pour enrouler la ligne autour de la bobine jusqu'à ce qu'il reste environ 19 cm (7") de chaque côté.

REMARQUE: La bobine doit être enroulée à l'intérieur de la tête du trimmer. La bobine ne peut pas être enroulée avec la ligne, puis installée dans la tête de trimmer.



3. Système d'alimentation par pression de tête (Voir Fig. C)

La tondeuse est équipée d'un système d'alimentation brutale. Il suffit de cogner la tête de coupe lorsque la machine est en marche, une nouvelle ligne sortira.

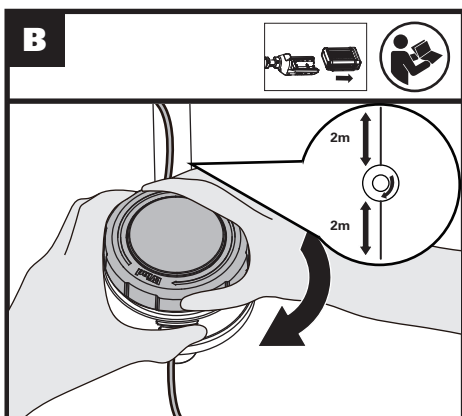


INSTRUCCIONES DE USO

NOTA: Antes de usar la herramienta, lea atentamente el libro de instrucciones, así como el libro de instrucciones de Cordless Grass Trimmer KG160.

Este cabezal de corte está diseñado para su uso con Kress KG160.

ADVERTENCIA: Este producto puede exponerlo a sustancias químicas, como plomo y di (2-etilhexilo) ftalato (DEHP), que el estado de California reconoce como causantes de cáncer y defectos de nacimiento u otros daños reproductivos. Para más información visite www.P65Warnings.ca.gov.



INSTRUCCIONES DE USO

1. Montaje y extracción del cabezal del corte (Vea la Fig. A)

Inserte la tecla hexagonal en el orificio y gire el cabezal de la recortadora hasta que se detenga en una posición bloqueada. A continuación, gire en sentido contrario a las agujas del reloj para quitarlo y en el sentido de las agujas del reloj para montarlo.

2. Enrollando la línea de la recortadora (Vea la Fig. B)

Inserte la línea de recambio a través del ojal (Entrada de Línea) y sáquela a través del otro ojal. Asegure que ambos extremos de la línea estén parejos en cada extremo del cabezal de corte (se recomienda 6 ft (2 m)) y corte la línea. Gire el dial en sentido horario para bobinar la línea en el carrete hasta que queden 7" (19 cm) aproximadamente en cada lado.

NOTA: El carrete debe enrollarse mientras está dentro del cabezal de la recortadora. El carrete no puede enrollarse en línea e instalarse en el cabezal de la recortadora.



3. Sistema de alimentación del cabezal de corte (Vea la Fig. C)

La recortadora está equipada con un sistema de línea en relieve. Simplemente golpee el cabezal de la recortadora mientras la máquina esté funcionando, y se alimentará de la nueva línea.

Kress 

Copyright © 2022, Positec. All Rights Reserved.
Copyright © 2022, Positec. Tous droits réservés.
© Derechos reservados 2022, Positec. Todos los
derechos reservados.
AR08059500