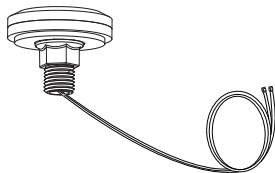


# Kress



# Commercial





<b>CyberTank Antenna Installation Guide</b>	<b>EN</b>	<b>P04</b>
<b>Guía de instalación de la antena CyberTank</b>	<b>ES</b>	<b>P14</b>
<b>Guide d'installation de l'antenne CyberTank</b>	<b>F</b>	<b>P24</b>
<b>KAC926</b>		

# TABLE OF CONTENTS

Introduction.....	4
Component List.....	6
Product safety.....	7
Assembly.....	9
<b>EN</b> Technical data .....	12

## INTRODUCTION

Dear Customer,

Thank you for buying this Kress Commercial product. We are dedicated to developing high quality products to meet your commercial landscaping requirements.

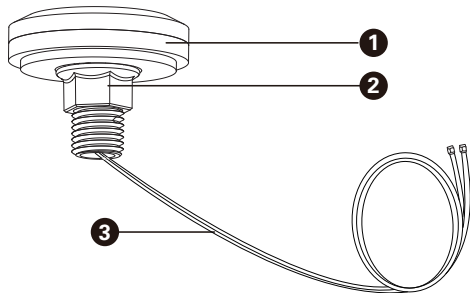
The Kress brand is synonymous with premium quality service. Over the years of your product's life, if you have any questions or concerns about your product, please

contact your dealer or our Customer Service Team for assistance.

We are confident you will enjoy working with your Kress product for years to come.

## **INTENDED USE**

The product is intended for enhancing the 4G signal for the CyberTank in closed environments.



## COMPONENT LIST

- |    |                           |
|----|---------------------------|
| 1. | ANTENNA                   |
| 2. | NUT                       |
| 3. | SIGNAL TRANSMISSION CABLE |

## PRODUCT SAFETY



**WARNING:** This product can expose you to chemicals including lead and Di(2-ethylhexyl)phthalate (DEHP) which are known to the State of California to cause cancer and birth defects or other reproductive harm. For more information go to [www.P65Warnings.ca.gov](http://www.P65Warnings.ca.gov).

## USER MANUAL REQUIREMENTS FOR WIRELESS PRODUCT

- a) This device complies with part 15 of the FCC Rules. Operation is subject to the following two conditions:
- (1) This device may not cause harmful interference, and
  - (2) This device must accept any interference received, including interference that may cause undesired operation.
- b) Caution: Changes or modifications to this unit not expressly approved by the party responsible for compliance could void the user's authority to operate the equipment.
- c) This device contains licence-exempt transmitter(s)/ receiver(s) that comply with Innovation, Science and

Economic Development Canada's licence-exempt RSS(s). Operation is subject to the following two conditions:

- (1) This device may not cause interference.
  - (2) This device must accept any interference, including interference that may cause undesired operation of the device.
- d) NOTE: This equipment has been tested and found to comply with the limits for a Class B digital device, pursuant to part 15 of the FCC Rules. These limits are designed to provide reasonable protection against harmful interference in a residential installation. This equipment generates, uses and can radiate radio frequency energy and, if not installed and used in accordance with the instructions, may cause harmful interference to radio communications. However, there is no guarantee that interference will not occur in a particular installation. If this equipment does cause harmful interference to radio or television reception, which can be determined by turning the equipment off and on, the user is encouraged to try to correct the interference by one or more of the following measures:
- Reorient or relocate the receiving antenna.
  - Increase the separation between the equipment and receiver.
  - Connect the equipment into an outlet on a circuit different from that to which the receiver is connected.
  - Consult the dealer or an experienced radio/TV

technician for help.

#### For mobile device

- 1) To satisfy FCC & IC RF exposure requirements, a separation distance of 7.9" (20 cm) or more should be maintained between the antenna of this device and persons during device operation.
- 2) To ensure compliance, operations at closer than this distance is not recommended.

#### Antenna caution (for detachable antennas)

This radio transmitter to operate with the antenna types listed below, with the maximum permissible gain indicated. Antenna types not included in this list that have a gain greater than the maximum gain indicated for any type listed are strictly prohibited for use with this device.

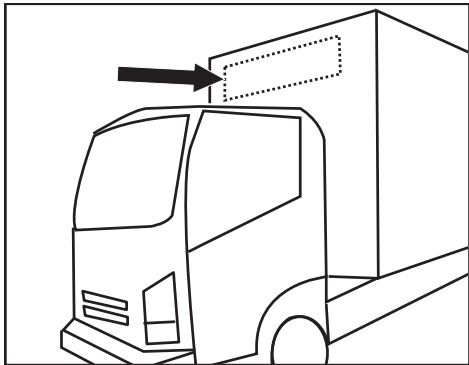
Gain of antenna: 4dBi max

Type of antenna: 50ohm, Chip (GPS) / Dipole (4G)

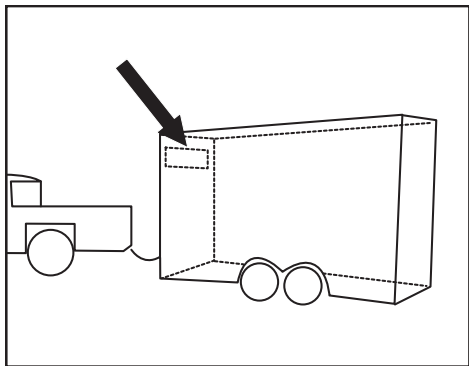
## CYBERTANK ANTENNA INSTALLATION GUIDE

### Recommended installation position for different vehicles

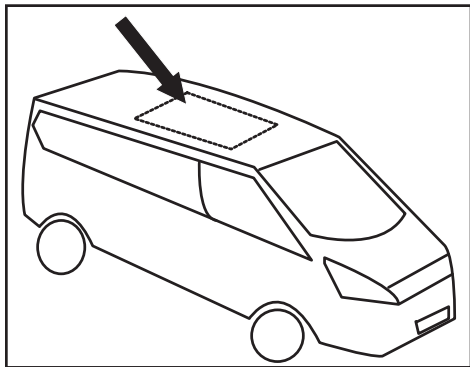
#### Box Truck



Pickup + Box Trailer



Van



EN

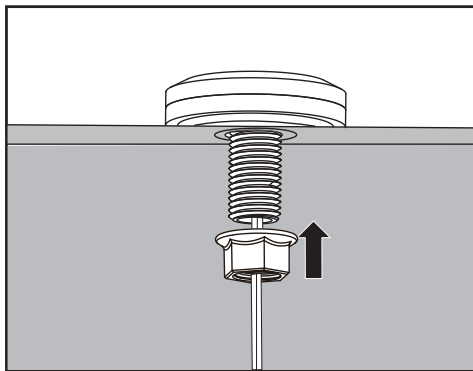
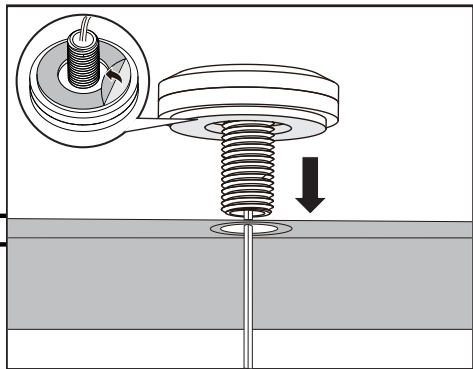
## ASSEMBLY

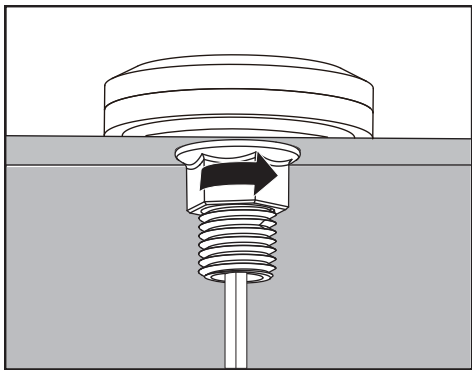
Use a hole saw attachment (1.2 in/30mm) on your power Tool to create a hole above the position where the CyberTank is located

**NOTE:** It is important to ensure that the hole is drilled on a flat surface and is at a safe distance from any electrical systems, such as wire harnesses, to avoid damaging them. Avoid obstacles like vehicle frames

when drilling the hole.

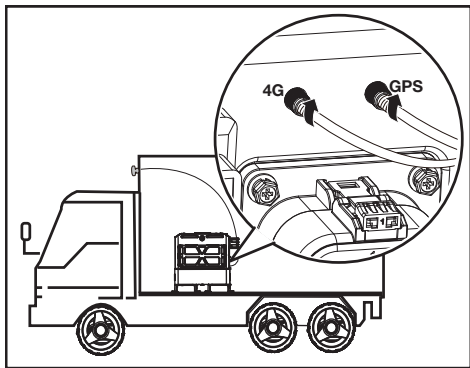
**Assemble the antenna with the vehicle.**





**Connect the antenna with your CyberTank.**

**NOTE:** Connect the cable to the 4G and GPS port respectively.



## SETTING UP THE ANTENNA IN APP

Read App Download and Connection Guide and connect your CyberTank with the APP.

To enable the external antenna to function properly, follow the instructions in the app to switch from the built-in antenna to the external one.

**NOTE:** The signal strength is dependent on the strength of the signal in your current location, and

an external antenna only enhances the signal strength within an enclosed environment.

## TECHNICAL DATA

	<b>KAC926</b>
Cable length	157.5" (4 m)
Weight	0.44 lbs (200 g)

### Technical data for 4G

<b>EN</b>	<b>Band</b>	<b>TX</b>	<b>RX</b>	<b>RF Output Power(Max)</b>
	WCDMA(B2)	1850-1910	1930-1990	25dBm
	WCDMA(B4)	1710-1785	2110-2155	25dBm
	WCDMA(B5)	824-849	869-894	25dBm
	LTE-FDD B2	1850-1910	1930-1990	25dBm
	LTE-FDD B4	1710-1755	2110-2155	25dBm
	LTE-FDD B5	824-849	869-894	25dBm
	LTE-FDD B12	699-716	729-746	25dBm
	LTE-FDD B13	777-787	746-756	25dBm

LTE-FDD B14	788-798	758-768	25dBm
LTE-FDD B66	1710-1780	2110-2200	25dBm
LTE-FDD B71	663-698	617-652	25dBm

#### Technical data for 4G-GPS

4G module -GNSS	GNSS GPS Band L1	1575.42+/-1.023
	Galileo Band E1	1575.42+/-1.023
	BDS Band E11	1561.098+/-2.046
	GLONASS Band G1	1579.5~1605.8

EN

# TABLA DE CONTENIDO

Introducción.....	14
Lista de partes.....	16
Seguridad del producto.....	17
Ensamblaje .....	19
<b>ES</b>	
Datos Técnicos .....	22

## INTRODUCCIÓN

Estimado Cliente,

Gracias por comprar este producto Kress Commercial. Nos dedicamos a desarrollar productos de alta calidad para satisfacer sus necesidades de paisajismo comercial.

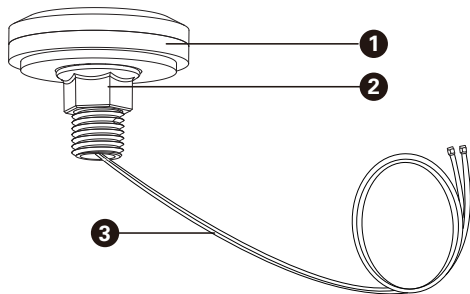
Kress respalda un servicio de calidad superior. Durante la vida útil de su producto, si tiene alguna pregunta o duda sobre su producto, póngase en contacto con su

distribuidor o con nuestro equipo de atención al cliente para que reciba asistencia.

Esperamos que disfrute trabajar con su producto Kress.

## **USO PREVISTO**

El producto está destinado a mejorar la señal 4G para el CyberTank en entornos cerrados.



## LISTA DE PARTES

- |    |                               |
|----|-------------------------------|
| 1. | ANTENA                        |
| 2. | TUERCA                        |
| 3. | CABLE DE TRANSMISIÓN DE SEÑAL |

## SEGURIDAD DEL PRODUCTO



**ATENCIÓN:** Este producto puede suponer una exposición a sustancias químicas como el plomo y el ftalato de di (2-etilhexilo) (DEHP), que el Estado de California considera que pueden provocar cáncer y defectos de nacimiento u otros daños reproductivos. Para más información, vaya a [www.P65Warnings.ca.gov](http://www.P65Warnings.ca.gov).

## REQUISITOS DEL MANUAL DE USUARIO DEL PRODUCTO INALÁMBRICO

- a) Este dispositivo cumple con la Parte 15 de las Regulaciones de la FCC. Su utilización está sujeta a las dos condiciones siguientes:
- (1) Este dispositivo no puede provocar interferencia dañina, y
  - (2) Este dispositivo debe admitir cualquier interferencia recibida, incluso interferencia que pueda provocar un funcionamiento no deseado.
- b) Precaución: Los cambios o modificaciones a esta unidad no autorizados expresamente por la parte responsable de la conformidad podrían anular la autoridad del usuario a utilizar este equipo.

- c) Este dispositivo contiene transmisores/receptores exentos de licencia que cumplen las RSS de exención de licencia del Ministerio de Industrias de Canadá. Su utilización está sujeta a las dos condiciones siguientes:
- (1) Este dispositivo no puede provocar interferencia.
  - (2) Este dispositivo debe admitir cualquier interferencia, incluso interferencia que pueda provocar un funcionamiento no deseado del dispositivo.
- d) NOTA: Este equipo ha sido probado y se comprobó que cumple con los límites para un dispositivo digital Clase B, de conformidad con la Parte 15 de las Regulaciones de la FCC. Estos límites están diseñados para proporcionar una protección razonable contra las interferencias perjudiciales en una instalación residencial. Este equipo genera, usa y puede radiar energía de radiofrecuencias y, si no se instala y usa de acuerdo con las instrucciones, puede provocar interferencia dañina a las radiocomunicaciones. No obstante, no hay garantía de que no causará interferencia en una instalación específica. Si este equipo provoca interferencia dañina a la recepción de radio o televisión, lo cual se puede determinar encendiendo y apagando el equipo, se alienta al usuario para que intente corregir la interferencia mediante una o más de las siguientes medidas:
- Reorientar o reubicar la antena receptora.
  - Aumentar la separación entre el equipo y el receptor.
  - Conectar el equipo a una toma de corriente de un circuito diferente al que está conectado el receptor.
  - Consultar al distribuidor o a un técnico de radio/televisión

con experiencia para que le ayude.

#### Para dispositivo móvil

- Para satisfacer los requisitos de exposición a RF de FCC e IC, se debe mantener una distancia de 20 cm o más entre la antena de este dispositivo y las personas durante el funcionamiento del dispositivo.
- Para asegurar su cumplimiento, no se recomienda el funcionamiento a distancias menores que esa.

#### Precaución de antena (para antenas desmontables)

Este transmisor de radio debe operar con los tipos de antena enumerados a continuación, con la ganancia máxima permisible indicada. Los tipos de antena no incluidos en esta lista que tengan una ganancia mayor que la ganancia máxima indicada para cualquier tipo enumerado están estrictamente prohibidos para su uso con este dispositivo.

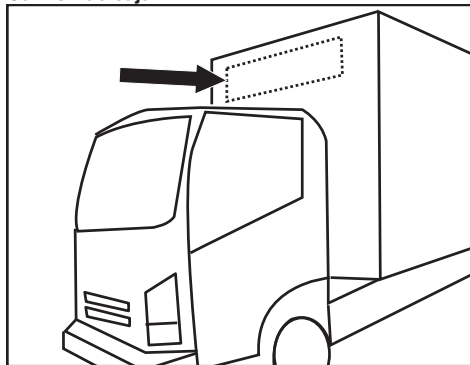
Ganancia de la antena: máximo de 4dBi

Tipo de antena: 50ohm, Chip (GPS) / Dipolo (4G)

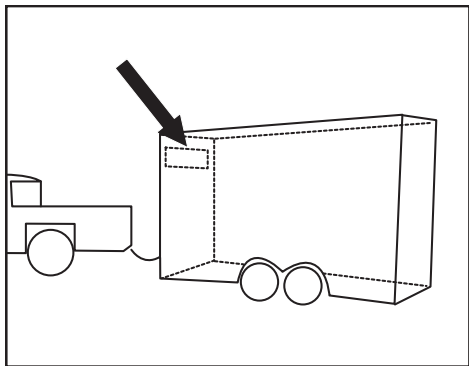
## GUÍA DE INSTALACIÓN DE LA ANTENA CYBERTANK

Posición de instalación recomendada para diferentes vehículos.

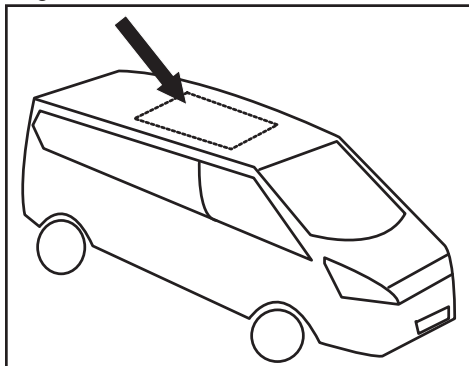
#### Camión de caja



Camioneta + remolque de caja



Furgoneta



ES

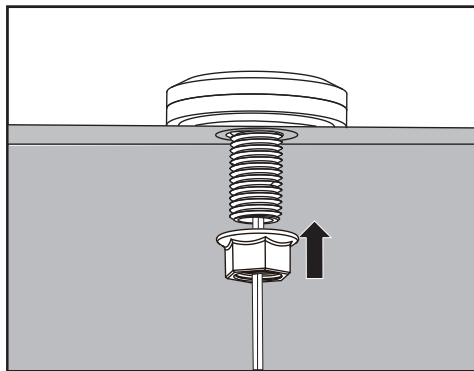
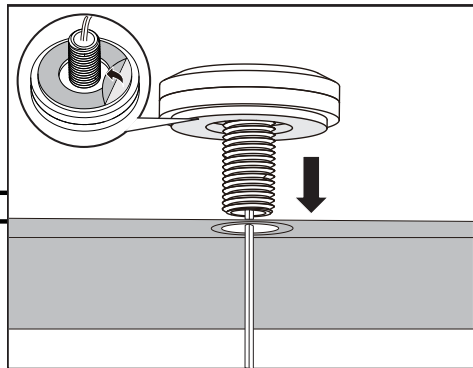
## ENSAMBLAJE

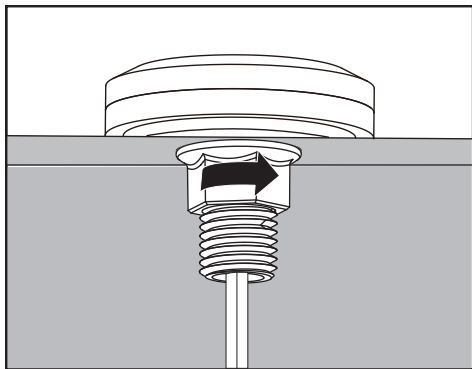
Utilice un accesorio de sierra de corona (de 1,2 pulgadas/30 mm) en su herramienta eléctrica para crear un orificio sobre la posición donde se encuentra el CyberTank.

**NOTA:** Es importante asegurarse de que el orificio se perfora en una superficie plana y a una distancia segura de cualquier sistema eléctrico, como arneses de

cables, para evitar dañarlos. Evite obstáculos como los marcos del vehículo al perforar el orificio.

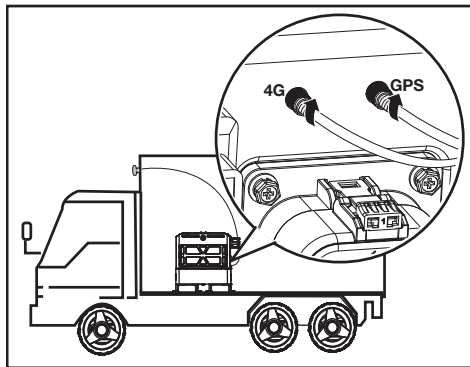
### Ensamble la antena con el vehículo.





**Conecte la antena con su CyberTank.**

**NOTA:** Conecte el cable al puerto 4G y GPS respectivamente.



## CONFIGURANDO LA ANTENA EN LA APLICACIÓN (APP)

Lea la Guía de descarga y conexión de la aplicación (APP) y conecte su CyberTank con la aplicación. Para permitir que la antena externa funcione correctamente, siga las instrucciones en la aplicación para cambiar de la antena incorporada a la externa.

**NOTA:** La intensidad de la señal depende de la fuerza de la señal en su ubicación actual, y una antena externa solo mejora la intensidad de la señal dentro de un entorno cerrado.

## DATOS TÉCNICOS

	<b>KAC926</b>
Longitud del cable	157.5" (4 m)
Peso	0.44 lbs (200 g)

### Datos técnicos para 4G

ES

Band	TX	RX	RF Output Power (Máx.)
WCDMA(B2)	1850-1910	1930-1990	25dBm
WCDMA(B4)	1710-1785	2110-2155	25dBm
WCDMA(B5)	824-849	869-894	25dBm
LTE-FDD B2	1850-1910	1930-1990	25dBm
LTE-FDD B4	1710-1755	2110-2155	25dBm
LTE-FDD B5	824-849	869-894	25dBm
LTE-FDD B12	699-716	729-746	25dBm
LTE-FDD B13	777-787	746-756	25dBm

LTE-FDD B14	788-798	758-768	25dBm
LTE-FDD B66	1710-1780	2110-2200	25dBm
LTE-FDD B71	663-698	617-652	25dBm

#### Datos técnicos para 4G-GPS

Módulo 4G -GNSS	Banda de GNSS GPS L1	1575.42+/-1.023
	Banda de Calileo E1	1575.42+/-1.023
	Banda de BDS E11	1561.098+/-2.046
	Banda de GLONASS G1	1579.5~1605.8

ES

# TABLE DES MATIÈRES

Introduction.....	24
Liste des composants.....	26
Sécurité du produit.....	27
Assemblage.....	29
<b>F</b> Fiche Technique.....	32

## INTRODUCTION

Cher client,

Merci d'avoir acheté ce produit Kress Commercial. Nous nous engageons à développer des produits de haute qualité pour répondre à vos besoins en matière d'aménagement paysager commercial.

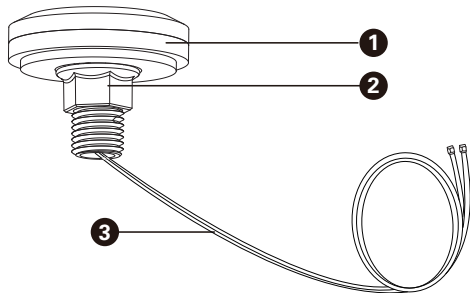
Kress est synonyme de service de qualité supérieure. Au cours des années de vie de votre produit, si vous avez des questions ou des préoccupations concernant votre

produit, veuillez contacter votre distributeur ou notre équipe du service à la clientèle pour obtenir de l'aide.

Nous espérons que vous aimerez travailler avec votre produit Kress.

## **USAGE PRÉVU**

Le produit est destiné à améliorer le signal 4G pour le CyberTank dans des environnements fermés.



F

## LISTE DES COMPOSANTS

- |    |                                 |
|----|---------------------------------|
| 1. | ANTENNE                         |
| 2. | ÉCROU                           |
| 3. | CÂBLE DE TRANSMISSION DE SIGNAL |

# SÉCURITÉ DU PRODUIT



**AVERTISSEMENT : Ce produit peut vous exposer à des produits chimiques incluant le plomb et le Di (2-éthylhexyle) phtalate (DEHP) connus dans l'État de la Californie pour causer le cancer et des anomalies congénitales ou autres dommages à l'appareil reproducteur. Pour de plus amples renseignements, consultez [www.P65Warnings.ca.gov](http://www.P65Warnings.ca.gov).**

## EXIGENCES RELATIVES AU MANUEL D'UTILISATION D'UN PRODUIT SANS FIL

- a) Ce dispositif est conforme à la partie 15 des règles du FCC. Son fonctionnement est soumis aux deux conditions suivantes :
- (1) Cet appareil ne doit pas causer d'interférences nuisibles, et
  - (2) cet appareil doit accepter toute interférence reçue, y compris toute interférence pouvant entraîner un fonctionnement indésirable.
- b) **AVERTISSEMENT :** Les changements ou modifications de cet appareil non expressément approuvés par la partie responsable de la conformité pourraient

annuler l'autorisation de l'utilisateur à faire fonctionner l'équipement.

- c) Cet appareil contient un ou plusieurs émetteurs/récepteurs exemptés de licence qui sont conformes aux CNR d'Innovation, Sciences et Développement Économique Canada applicables aux appareils radio exempts de licence. Son fonctionnement est soumis aux deux conditions suivantes :
- (1) Cet appareil ne doit pas causer d'interférences nuisibles.
  - (2) Cet appareil doit accepter toute interférence reçue, y compris toute interférence pouvant entraîner un fonctionnement indésirable.
- d) **REMARQUE :** Cet équipement a été examiné et s'est avéré être conforme aux limites pour un dispositif numérique de la classe B, conformément à la partie 15 des règles du FCC. Ces limites sont conçues pour assurer la protection raisonnable contre une interférence dommageable dans une installation résidentielle. Cet équipement génère, utilise et peut émettre une énergie de fréquence radio et, s'il n'est pas installé et utilisé conformément aux instructions, il peut causer des interférences nuisibles aux communications radio. Cependant, il n'y a aucune garantie que l'interférence ne se produira pas dans une installation particulière. Si cet équipement cause une interférence dommageable à un radio ou à la réception d'émissions télévisées, laquelle peut être déterminée en allumant ou éteignant l'équipement, l'utilisateur est encouragé à essayer de corriger l'interférence par une ou plusieurs des mesures

suivantes :

- Réorienter ou replacer l'antenne de réception.
- Augmenter la séparation entre l'équipement et le récepteur.
- Relier l'équipement dans une prise sur un circuit différent de celui auquel le récepteur est connecté.
- Consulter le revendeur ou un technicien expérimenté de radio/TV pour de l'aide.

#### **Pour appareil mobile**

- a) Pour satisfaire aux exigences d'exposition aux fréquences radio de IFCC & IC, une distance de séparation de 20 cm ou plus doit être maintenue entre l'antenne de cet appareil et les personnes pendant le fonctionnement de l'appareil.
- b) Pour assurer la conformité, le fonctionnement à une distance inférieure n'est pas recommandé.

#### **Attention concernant l'antenne (pour les antennes détachables)**

Ce transmetteur radio doit fonctionner avec les types d'antennes énumérés ci-dessous, avec le gain maximal admissible indiqué. Les types d'antennes non inclus dans cette liste, ayant un gain supérieur au gain maximal indiqué pour tout type répertorié, sont strictement interdits pour une utilisation avec cet appareil.

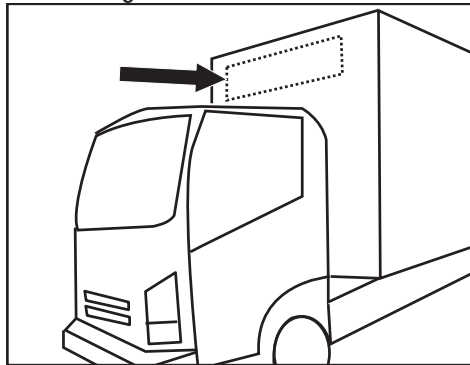
Gain de l'antenne : maximum de 4dBi

Type d'antenne : 50ohm, Chip (GPS) / Dipôle (4G)

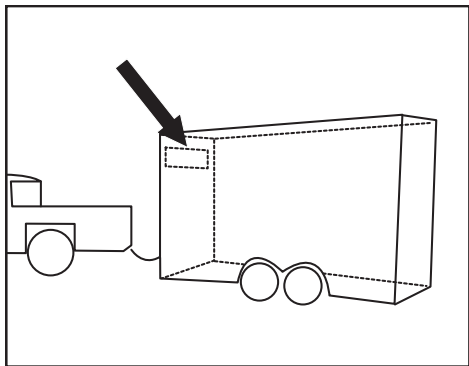
## **GUIDE D'INSTALLATION DE L'ANTENNE CYBERTANK**

### **Position d'installation recommandée pour différents véhicules.**

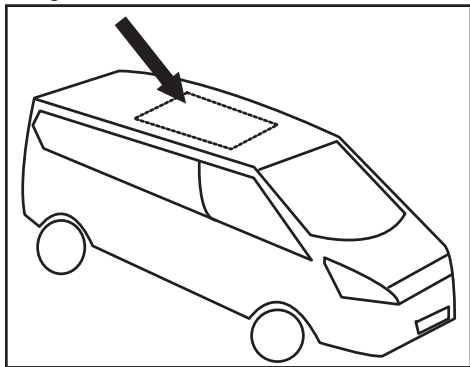
#### **Camion fourgon**



Pick-up + remorque à caisse



Fourgonnette



F

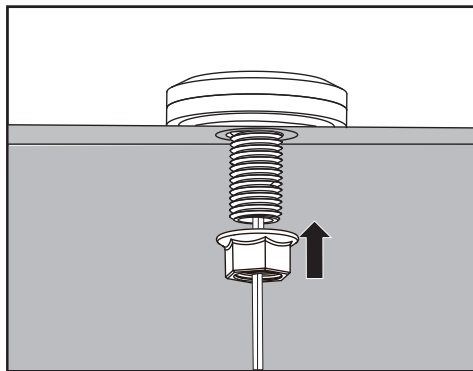
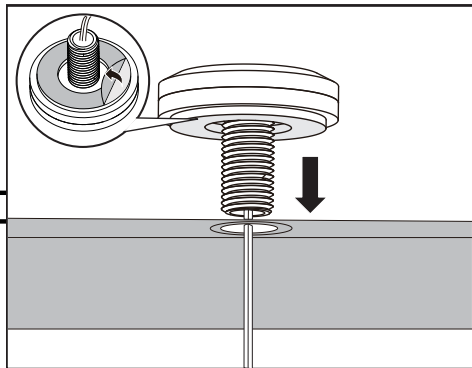
## ASSEMBLAGE

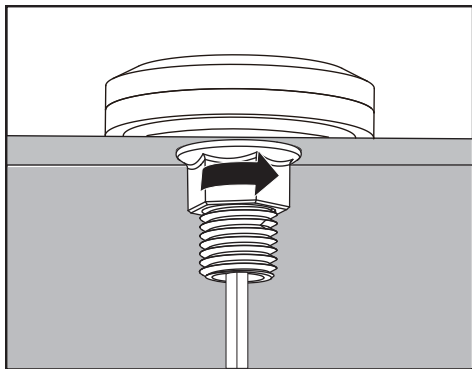
Utilisez une scie-cloche (de 1,2 pouces/30 mm) sur votre outil électrique pour créer un trou au-dessus de la position où se trouve le CyberTank.

**REMARQUE :** Il est important de s'assurer que le trou est percé sur une surface plane et à une distance sûre de tout système électrique, tel que des faisceaux de câbles, pour éviter de les endommager. Évitez les

obstacles tels que les cadres de véhicules lors du perçage du trou.

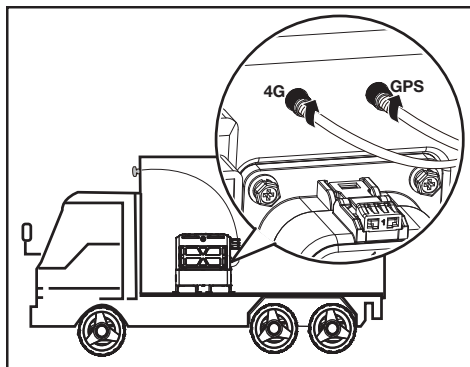
**Assemblez l'antenne avec le véhicule.**





**Connectez l'antenne à votre CyberTank.**

**REMARQUE :** Connectez le câble respectivement aux ports 4G et GPS.



## CONFIGURATION DE L'ANTENNE DANS L'APPLICATION

Lisez le guide de téléchargement et de connexion de l'application et connectez votre CyberTank avec l'application.

Pour permettre à l'antenne externe de fonctionner correctement, suivez les instructions dans

l'application pour passer de l'antenne intégrée à l'antenne externe.

**REMARQUE: La force du signal dépend de la puissance du signal dans votre emplacement actuel, et une antenne externe ne renforce la force du signal que dans un environnement clos.**

## FICHE TECHNIQUE

	<b>KAC926</b>
Longueur du câble	157.5" (4 m)
Poids	0.44 lbs (200 g)

F

### Données techniques pour la 4G

Band	TX	RX	RF Output Power(Max)
WCDMA(B2)	1850-1910	1930-1990	25dBm
WCDMA(B4)	1710-1785	2110-2155	25dBm
WCDMA(B5)	824-849	869-894	25dBm
LTE-FDD B2	1850-1910	1930-1990	25dBm
LTE-FDD B4	1710-1755	2110-2155	25dBm
LTE-FDD B5	824-849	869-894	25dBm
LTE-FDD B12	699-716	729-746	25dBm

LTE-FDD B13	777-787	746-756	25dBm
LTE-FDD B14	788-798	758-768	25dBm
LTE-FDD B66	1710-1780	2110-2200	25dBm
LTE-FDD B71	663-698	617-652	25dBm

### Données techniques pour la 4G-GPS

4G module -GNSS	Bande de GNSS GPS L1	1575.42+/-1.023
	Bande de Galileo E1	1575.42+/-1.023
	BDS Band E11	1561.098+/-2.046
	Bande de GLONASS G1	1579.5~1605.8

F







Copyright © 2023, Positec. All Rights Reserved.

Copyright © 2023, Positec. Tous droits réservés.

© Derechos reservados 2023, Positec. Todos los derechos reservados.

V2-NA-KAC926-M-20230802