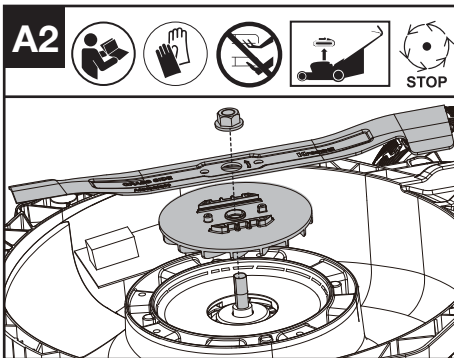
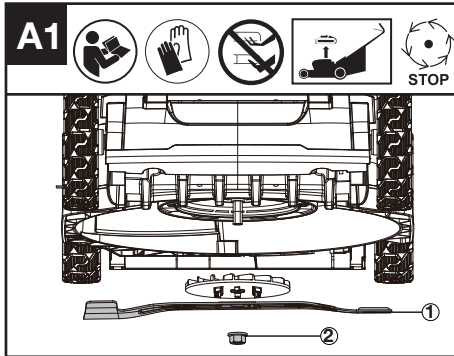


# Kress



41cm Ultimate Mulch Blade	EN:
41 cm ultimative Mulchklinge	D:
Lame à paillis ultime de 41 cm	F:
Lama definitiva per pacciamatura da 41 cm	IT:
Cuchilla definitiva para mantillo de 41 cm	ES:
41cm Ultiem mulchblad	NL:
41 cm Ultimate biokniv	DK:
Основной нож для мульчирования, 41 см	RU:
41cm Ultimate komposterings Blad	SV:

**KA2132**

## EN

### Original Instructions

Replacement blade for Kress lawn mower KG748 series

**CAUTION:** Remove battery before changing, installing, or removing accessories. Read tool instruction manual for additional safety precautions before using this accessory.

Tools required:

You will need garden gloves (not provided) and a spanner wrench (not provided) to remove the blade. Instructions for installing a new blade on a lawn mower:

Always handle the blade with care-sharp edges could cause injury. Use gloves. Never carry out any assembly operations or adjustments with the power connected to the mower. Always ensure that the power button is in

the off position and the battery has to be taken out before changing.

Follow these procedures to remove and replace the blade:

1. Hold the blade (1) and unscrew the blade bolt (2) counter-clockwise using a spanner wrench, and then remove blade.
2. To re-assemble, position the blade (1) with the cutting edges towards the ground. Then securely tighten the blade bolt (2).

## DE

### Originalbetriebsanleitung

Austausch Klinge für Kress Rasenmäher Serie KG748

**VORSICHT:** Vor dem Wechseln, Installieren oder Entfernen von Zubehörteilen Batterie entfernen.

Lesen Sie

zusätzlich die Sicherheitshinweise in der Bedienungsanleitung des Werkzeugs, bevor Sie dieses Zubehörteil verwenden.

Benötigte Werkzeuge:

Zum Entfernen der Klinge benötigen Sie Gartenhandschuhe und einen Schraubenschlüssel (beides nicht mitgeliefert).

Anleitung zur Installation einer neuen Rasenmäherklinge:

Gehen Sie grundsätzlich vorsichtig mit der Klinge um—die scharfen Kanten können zu Verletzungen führen. Tragen Sie Handschuhe. Führen Sie niemals Montage-, Wartungs- oder Einstellarbeiten aus, wenn der Rasenmäher mit dem Stromnetz verbunden ist. Stellen Sie immer sicher, dass der Netzschalter ausgeschaltet ist und die Batterie vor dem Wechseln herausgenommen werden muss.

Führen Sie zum Klingenswechsel die folgenden Schritte aus:

1. Halten Sie die Klinge (1) fest und lösen Sie die Klingenschraube (2) mit einem Schraubenschlüssel. Nehmen Sie dann die Klinge ab.
2. Zum Zusammenbau setzen Sie die Klinge (1) mit

den Schneidflächen zum Boden hin an. N, danach ziehen Sie den Bolzen (2) fest.

## FR

### Notice originale

Lame de rechange pour tondeuse à gazon Kress série KG748.

**ATTENTION:** Retirez la batterie l'outil avant de remplacer, installer ou enlever des accessoires. Lisez le manuel d'instructions de l'outil pour les précaution de sécurité avant d'utiliser cet accessoire.

Outillage requis:

Il vous faut des gants de jardinage (non fournis) et une clé plate (non fournie) pour enlever la lame.

Instructions pour l'installation d'une nouvelle lame sur une tondeuse:

Manipulez la lame avec soin—les arêtes tranchantes peuvent blesser. Utilisez des gants. N'effectuez jamais

d'opérations de montage ou de réglage lorsque l'alimentation est branchée sur la tondeuse. Assurez-vous toujours que le bouton d'allumage est sur la position OFF et que la batterie est retirée de l'appareil avant de changer.

Suivez ces procédures pour enlever et remplacer la lame:

1. Tenez la lame (1) et dévissez le boulon de la lame (2) dans le sens contraire des aiguilles d'une montre à l'aide de la clé à fourche puis enlevez la lame.
2. Pour remonter, placez la lame (1) avec les parties coupantes vers le sol. Serrez alors solidement l'écrou de la lame (2).

## IT

### Istruzioni originali

Lama di ricambio per tosaerba Kress serie KG748.

**ATTENZIONE:** Rimuovere la batteria prima di eseguire la sostituzione, l'installazione o la rimozione degli

accessori. Leggere il manuale d'istruzioni dell'attrezzo per altre precauzioni da prendere quando si usano questi accessori.

Attrezzi necessari:

Sono necessari guanti da giardinaggio (non forniti in dotazione) ed una chiave per dadi (non fornita in dotazione) per rimuovere la lama.

Istruzioni per installare una nuova lama sul tosaerba: Maneggiare sempre con cura la lama perché i bordi affilati possono provocare lesioni. Usare i guanti.

None

seguire mai operazioni di montaggio o regolazione con il cavo d'alimentazione collegato al tosaerba. Assicurarsi sempre che il pulsante di accensione sia in posizione off e che la batteria sia rimossa prima di cambiarla.

Attenersi alle seguenti procedure per rimuovere e sostituire la lama:

1. Tenere la lama (1) e svitare il bullone della lama (2) ruotandolo in senso antiorario con la chiave, poi rimuovere la lama.
2. Per rimontare, mettere la lama (1) con il lato affilato verso il basso. Serrare bene il dado della lama (2).

## ES

### Manual original

Cuchilla de repuesto para cortacésped Kress Serie KG748.

**PRECAUCIÓN:** Quitar la batería antes de cambiar, instalar o desinstalar accesorios. Lea el manual de instrucciones para más información sobre precauciones de seguridad al utilizar este accesorio. Herramientas necesarias:

Necesitará guantes de jardín (no suministrados) y una llave (no suministrada) para desinstalar la cuchilla.

Instrucciones para instalar una cuchilla nueva en el cortacésped.

Manipule la cuchilla con cuidado. Los bordes afilados podrían causar lesiones. Utilice guantes. No lleve a cabo

ninguna operación de montaje o ajuste con el cable de alimentación conectado. Asegúrese siempre de que el

botón de encendido esté en la posición posición y de haber sacado la batería antes de cambiar.

Siga los procedimientos siguientes para desconectar y reemplazar la cuchilla:

1. Sostenga la cuchilla (1) y desenrosque el perno de la cuchilla (2) hacia la izquierda utilizando una llave, y extraiga la cuchilla a continuación.
2. Para volver a montarla, coloque la cuchilla (1) con los bordes cortantes orientados hacia el suelo. Apriete entonces firmemente la tuerca de la cuchilla (2).

## NL

### Oorspronkelijke gebruiksaanwijzing

Vervangingsblad voor Kress grasmaaier KG748 serie.

**WAARSCHUWING:** Verwijder de batterij los van de stroom voordat u accessoires vervangt, installeert of verwijdert. Lees de handleiding van het gereedschap voor extra veiligheidsmaatregelen voordat u het gebruikt.

Vereiste gereedschappen:

U zult tuinhandschoenen (niet bijgeleverd) en een schroefleutel (niet bijgeleverd) nodig hebben om het blad

te verwijderen.

Instructies voor het installeren van een nieuw blad op een grasmaaier:

Wees altijd voorzichtig bij het hanteren van het blad, want de scherpe randen kunnen letsels veroorzaken. Gebruik werkhandschoenen. Voer nooit enige montagewerkzaamheden of aanpassingen uit terwijl er stroom

wordt geleverd aan de maaier. Alvorens te vervangen, zorg dat de aan/uit-knop altijd op de positie 'uit' is ingesteld en de accu is verwijderd.

Volg deze procedures om het blad te verwijderen en te vervangen:

1. Houd het mes (1) vast en schroef de bout (2) linksom met de moersleutel, en verwijder vervolgens het blad.
2. Om opnieuw te monteren, plaatst u het blad (1) met de snijranden naar de grond gericht. Zet daarna de moer stevig vast (2).

## DK

### Original brugsanvisning

Reservekniv til plæneklippere fra Kress i serierne KG748

**ADVARSEL:** Tag batteriet ud, før der skiftes, monteres eller fjernes tilbehør. Læs brugsvejledningen til værktøjet for yderligere sikkerhedsforanstaltninger, inden tilbehøret tages i brug.

Nødvendige værktøjer:

Du skal bruge havehandsker (medfølger ikke) og en skruenøgle (medfølger ikke) til at fjerne kniven.

Anvisninger til montering af en ny kniv på en plæneklipper:

Kniven har skarpe kanter og skal håndteres forsigtigt for at undgå personskader. Brug handsker. Udfør aldrig samling

eller justering med plæneklipperen sluttet til strømmen. Sørg for, at tænd/sluk-knappen er slået fra, og batteriet skal tages ud, før du foretager ændringer.

Følg disse trin for at skifte kniven:

1. Hold bladet (1) og løs bladbolten (2) mod uret, ved brug af spændenøglen, og fjern derefter kniven.
2. For genmontering, genmonter kniven (1) med skærekanterne mod jorden. Spænd derefter møtrikken (2) forsvarligt.

## RU

### Перевод исходных инструкций

Сменный нож для газонокосилки Kress серии KG748

**ОСТОРОЖНО:** перед заменой, установкой или демонтажем принадлежностей извлеките аккумулятор. Перед использованием данной принадлежности ознакомьтесь с дополнительными мерами предосторожности в руководстве по эксплуатации.

Требуемые инструменты:

Для снятия ножа потребуются садовые перчатки (не входят в комплект поставки) и гаечный ключ (не входит в комплект поставки).

Инструкции по установке нового ножа на газонокосилку:

Всегда осторожно обращайтесь с ножом – его острые края могут причинить травму. Используйте перчатки. Никогда не выполняйте никакие монтажные

или регулировочные работы с подключенным к газонакопительке электропитанием. Обязательно убедитесь, что кнопка питания находится в положении

Off (выключено), а перед заменой принадлежности извлеките аккумулятор.

Операции для снятия и замены ножа:

1. Удерживайте лезвие (1) и отвинтите болт (2) лезвия против часовой стрелки с помощью гаечного ключа, а затем снимите лезвие.
2. Чтобы снова его установить, поместите лезвие (1) режущими кромками к земле. Затем надежно затяните болт (2).

## SV

### Bruksanvisning i original

Ersättningsblad för Kress gräsklippare KG748-serien

**VISA FÖRSIKTIGHET:** Ta ut batteriet innan du byter, installerar eller tar bort tillbehör. Läs verktygshandboken för ytterligare säkerhetsåtgärder innan du använder detta tillbehör.

Verktyg som krävs:

Du behöver trädgårdshandskar (medföljer ej) och en skiftnyckel (medföljer ej) för att ta bort bladet.

Instruktioner för att installera ett nytt blad på en gräsklippare:

Hantera alltid bladet med försiktighet, skarpa kanter kan orsaka personskador. Använd handskar. Utför aldrig någon montering

funktioner eller justeringar med strömmen ansluten till gräsklipparen. Se alltid till att strömbrytaren är i avläge och batteriet måste tas ur innan du byter.

Följ dessa procedurer för att ta bort och byta ut bladet:

1. Håll bladet (1) och skruva loss bladbulnen (2) medurs med en skiftnyckel, och ta sedan bort bladet.
2. För återmontering placera först bladet (1) med klippkanterna riktade mot marken, ra sedan åt bladmuttern (2).

