

# Kress

## Commercial



Battery Belt	EN	P03
Cinturón para batería	ES	P08
Ceinture de batterie	F	P14
<b>KAC903</b>		



# TABLE OF CONTENTS

Introduction.....	3
Component list.....	4
Product safety.....	5
Assembly & operation.....	5
Maintenance and cleaning.....	7
Storage.....	7
Troubleshooting.....	7
Technical data.....	7

## INTRODUCTION

Dear Customer,

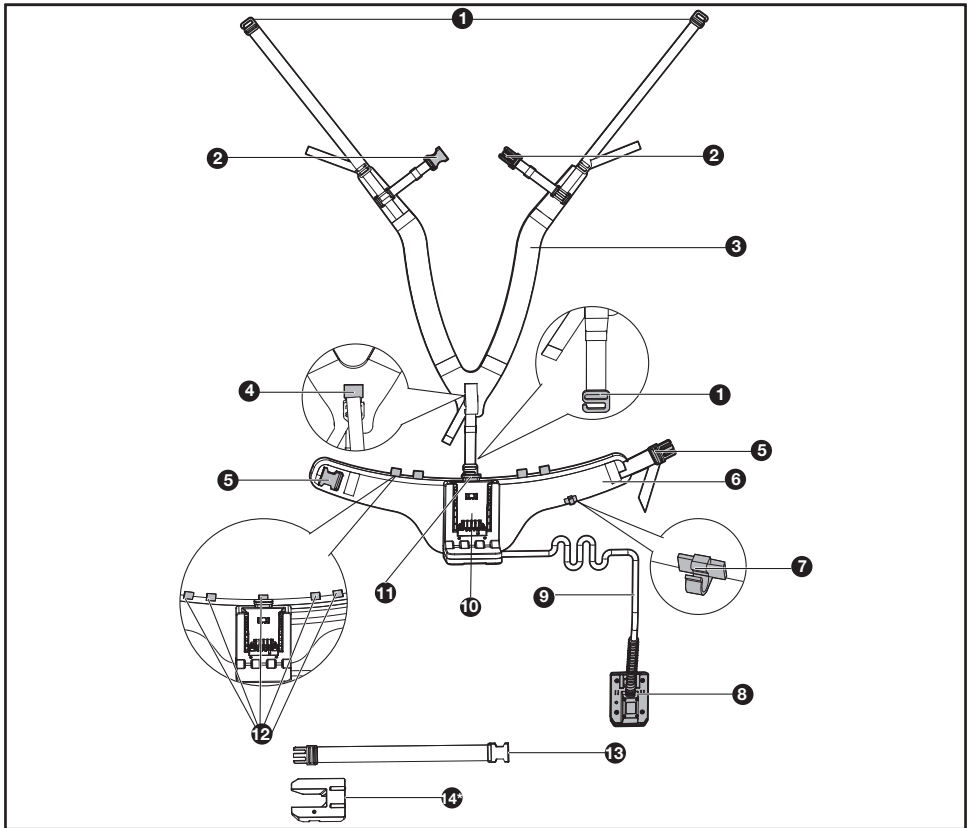
Thank you for buying this Kress Commercial product. We are dedicated to developing high quality products to meet your commercial landscaping requirements.

The Kress brand is synonymous with premium quality service. Over the years of your product's life, if you have any questions or concerns about your product, please contact your dealer or our Customer Service Team for assistance.

We are confident you will enjoy working with your Kress product for years to come.

## INTENDED USE

This battery belt allows for the battery to be moved off of the tool and placed on the belt to connect to select Kress 60V handheld tools, like a string trimmer, edger, or hedge trimmer. This battery belt gives you the flexibility to tackle multiple jobs. The belt moves the weight of the battery onto your waist rather than your arms for less fatigue.



## COMPONENT LIST

- |     |                               |
|-----|-------------------------------|
| 1.  | BELT HOOK                     |
| 2.  | CHEST BUCKLE                  |
| 3.  | SHOULDER STRAP                |
| 4.  | VELCRO STRAP                  |
| 5.  | WAIST BUCKLE                  |
| 6.  | WAIST BELT                    |
| 7.  | CABLE MANAGEMENT FASTENER     |
| 8.  | BATTERY ADAPTOR               |
| 9.  | CABLE                         |
| 10. | BATTERY MOUNTING BASE         |
| 11. | BATTERY RELEASE BUTTON        |
| 12. | SHOULDER BELT ATTACHING RINGS |
| 13. | BELT EXTENSION STRAP *        |
| 14. | WEIGHT KIT *                  |

\* Not all the accessories illustrated or described are included in standard delivery.

## PRODUCT SAFETY




**WARNING:** This product can expose you to chemicals including lead and Di(2-ethylhexyl)phthalate (DEHP) which are known to the State of California to cause cancer and birth defects or other reproductive harm. For more information go to [www.P65Warnings.ca.gov](http://www.P65Warnings.ca.gov).

**WARNING** Read all safety warnings, instructions, illustrations and specifications provided with this power tool. Failure to follow all instructions listed below may result in electric shock, fire and/or serious injury.

Save all warnings and instructions for future reference.

**WARNING:** For use only with all Kress 60V portable batteries. Store indoors. Before use, please carefully read the product manual and the battery pack manual.

## SYMBOLS

	To reduce the risk of injury, user must read instruction manual
	Warning
	Remove battery from the belt before carrying out any adjustment, servicing or maintenance.
	<p><b>call2recycle</b></p> <p>POSITEC Inc. has established a partnership with the RBRC Corporation to recycle any Positec batteries with the RBRC-call2recycle seal. For environmental protection, please do not discard batteries in the trash. After the batteries' life cycle is ended, then please call 1-800-822-8837 for a free service that will properly dispose of the battery.</p>

## ASSEMBLY & OPERATION

**NOTE:** Before using the tool, read the instruction book carefully.

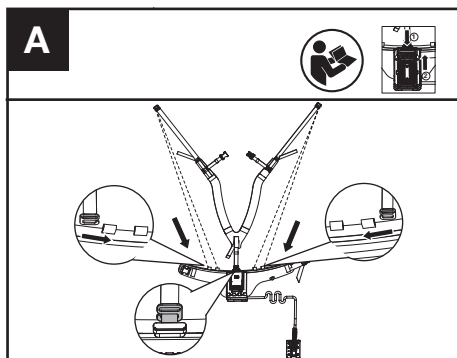
**WARNING:** This battery belt can only be used with Kress cordless handheld tools.

### BEFORE OPERATION

**NOTE:** Check the Kress batteries carefully to make sure that no parts are damaged or missing. If any damage occurred, please contact Service Agent.

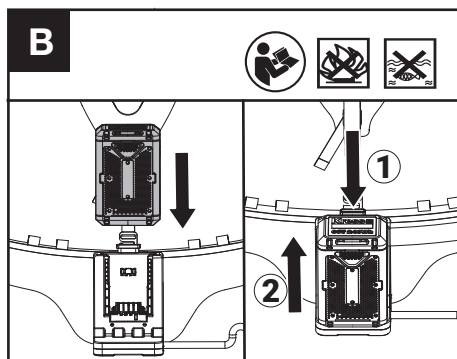
### OPERATION

Assemble the battery belt.  
(See Fig. A)



1. When fitting the shoulder strap to the waist strap, first, attach the belt hook on the shoulder strap to the belt attaching ring which is in the middle of waist strap.
2. Then, based on your height and weight, attach other hooks to the suitable belt attaching rings.

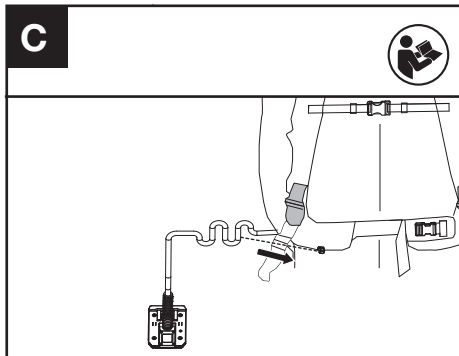
Install / Remove the battery pack.  
(See Fig. B)



1. Align the battery pack to the battery mounting base, then slide it into the base to install the battery.
2. Press the battery pack release button, then lift the battery pack along the mounting base to remove the

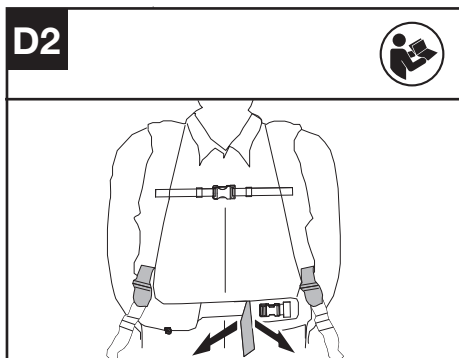
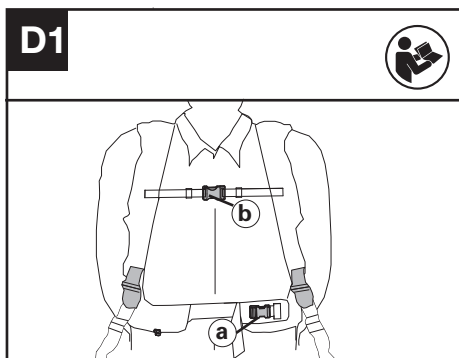
battery.

### Fix the cable into waist belt positions. (See Fig. C)



It is suggested to fix the cable into the cable management fastener during operation so as to avoid obstructions by cluttered cables.

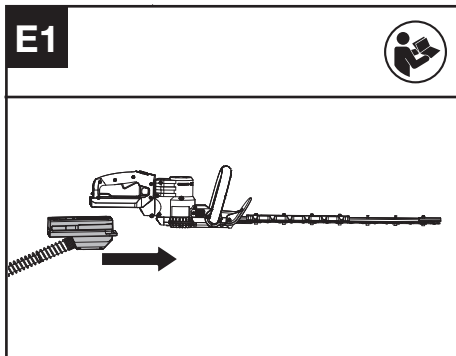
### Adjust the battery belt. (See Fig. D1, D2)



1. Before adding the battery to the belt, first, choose a suitable shoulder strap fitting as shown in Fig. A.
2. Then snap the waist buckle(a) and chest buckle(b). (See Fig. D1)

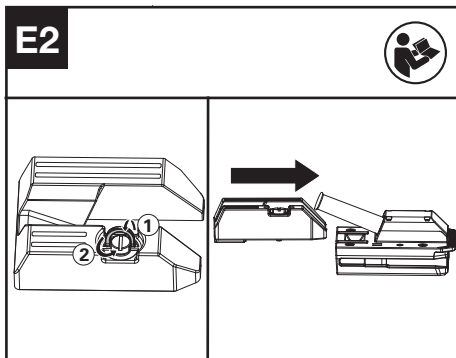
3. Finally, adjust the length of waist strap in order to make sure it is securely positioned in your hips. (See Fig. D2)

### Connect the belt with your machine (See Fig. E1, E2, E3)



1. Insert the battery adaptor into the Kress cordless handheld tool. Follow the instructions in the tool's manual to start the tool. Always remove the adaptor from the tool after use.

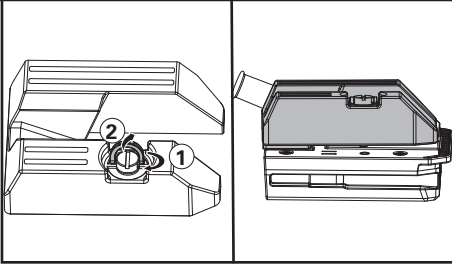
**NOTE:** If you hear a beeping sound during operation, it could indicate a short circuit due to power cord damage. Please stop working immediately. Remove the battery pack, and check the power cord. Replace the power cord if damaged.



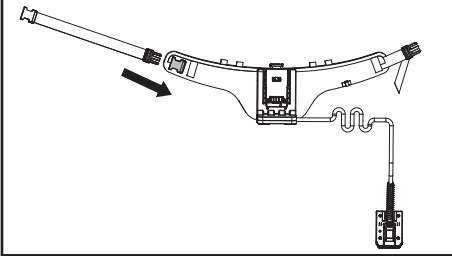
**NOTE:** As an option, for better balance and weight distribution when connecting the battery belt to a line trimmer or blower a weight balance kit (KAC939) can be used.

1. Lift the ring and rotate the screw in a counterclockwise direction, then slide the weight onto the battery adaptor. (See Fig. E2)
2. Rotate the screw in a clockwise direction to secure this to the battery adaptor. Insert the battery adaptor into the Kress handheld tool as required. (See Fig. E3)

**WARNING:** Before connection, make sure your machine is turned off. When operating, wear protective gloves.

**E3**

Attach the extended strap to the waist belt.  
(See Fig. F)

**F**

Use the extended strap if the waist belt is not long enough for usage.

## MAINTENANCE AND CLEANING

Use soft brush to clean the debris on the surface of battery belt. Never use water or chemical cleaners to clean your battery belt. Wipe off any moisture with a soft dry cloth as moisture can cause a shock hazard.

**WARNING:** Remove the battery and adaptor from the battery belt before carrying out any adjustment, servicing or maintenance.

## STORAGE

Always store your battery belt in an enclosed space that is inaccessible to children. Keep all working controls free of dust. Keep away from corrosive agents. Do not place any objects on top of the battery belt and put the battery belt on the flat floor.

## TROUBLE SHOOTING

The following table gives problems and actions that you can perform if your machine does not operate correctly.

**WARNING:** Switch the machine off and remove the battery prior to any troubleshooting.

Problem	Possible cause	Solution
The tool fails to operate.	1. Battery not (properly) inserted.	1. Properly insert battery into battery belt.
	2. No electrical contact between the battery pack and backpack belt.	2. Remove the battery pack and check the contact. Then reinstall the battery pack.
	3. The battery pack is depleted.	3. Charge the battery pack.
	4. No electrical contact between the adaptor and tool.	4. Disconnect the adaptor from the tool, then reconnect them.
There is a beep sound during operation.	Short circuit due to power cord damage.	Stop working immediately. Remove the battery pack, and replace the power cord.

EN

## TECHNICAL DATA

	KAC903
Suitable battery pack	Kress 60V portable battery
Weight (Without battery)	3.97 lbs (1.8 kg)

We recommend that you purchase your accessories from the same Dealer that sold you the tool. Refer to the accessory packaging for further details. Your Dealer can assist you and offer advice.

# TABLE OF CONTENTS

Introducción.....	8
Lista de partes.....	9
Seguridad del producto.....	10
Ensamble & funcionamiento.....	10
Mantenimiento y limpieza.....	12
Almacenamiento.....	12
Solución de problemas.....	12
Datos técnicos.....	13

## INTRODUCCIÓN

Estimado Cliente,

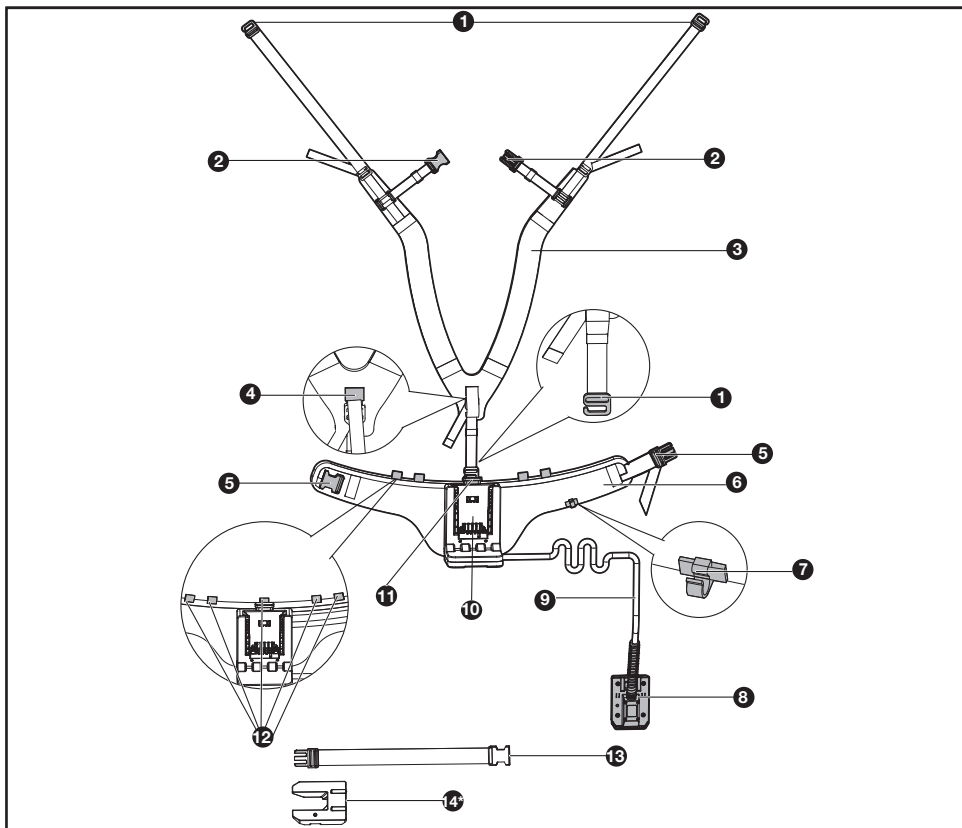
Gracias por comprar este producto Kress Commercial. Nos dedicamos a desarrollar productos de alta calidad para satisfacer sus necesidades de paisajismo comercial.

Kress respalda un servicio de calidad superior. Durante la vida útil de su producto, si tiene alguna pregunta o duda sobre su producto, póngase en contacto con su distribuidor o con nuestro equipo de atención al cliente para que reciba asistencia.

Esperamos que disfrute trabajar con su producto Kress.

## USO PREVISTO

Este cinturón para batería permite retirar la batería de la herramienta y colocarla en el cinturón para conectarla a determinadas herramientas de mano de 60 V de Kress, como un cortabordes, una bordeadora o un cortasetos. Este cinturón de batería le ofrece la flexibilidad necesaria para realizar múltiples trabajos. El cinturón traslada el peso de la batería a la cintura en lugar de a los brazos para reducir la fatiga.



## LISTA DE PARTES

- |     |   |
|-----|---|
| 1.  | GANCHO PARA CINTURÓN                          |
| 2.  | HEBILLA DEL PECHO                             |
| 3.  | BANDA PARA LOS HOMBROS                        |
| 4.  | CORREA DE VELCRO                              |
| 5.  | HEBILLA PARA LA CINTURA                       |
| 6.  | CINTURÓN                                      |
| 7.  | CIERRE PARA EL CONTROL DE LOS CABLES          |
| 8.  | ADAPTADOR DE BATERÍA                          |
| 9.  | CABLE   |
| 10. | BASE PARA MONTAR BATERÍA                      |
| 11. | BOTÓN DE LIBERACIÓN DE BATERÍA                |
| 12. | ANILLAS DE FIJACIÓN DEL CINTURÓN PARA HOMBROS |
| 13. | CORREA DE EXTENSIÓN PARA EL CINTURÓN *        |
| 14. | KIT DE PESO *                                 |

\* Tenga en cuenta que todos los accesorios ilustrados o descritos se encuentran incluidos en una entrega estándar.

## SEGURIDAD DEL PRODUCTO

**⚠ ADVERTENCIA:** Este producto puede exponerlo a sustancias químicas, como plomo y di (2-etilhexilo) ftalato (DEHP), que el estado de California reconoce como causantes de cáncer y defectos de nacimiento u otros daños reproductivos. Para más información visite [www.P65Warnings.ca.gov](http://www.P65Warnings.ca.gov).

**⚠ ADVERTENCIA!** Lea y comprenda todas las instrucciones. El no seguir todas las instrucciones a continuación puede ocasionar descargas eléctricas, incendios y/o heridas graves.

Conserve todas las advertencias e instrucciones para consulta futura.

**ADVERTENCIA:** Para uso solamente con todas las 60V baterías Kress portátiles. Guárdela bajo techo. Antes de usar, por favor, lea cuidadosamente el manual del producto y el manual del paquete de baterías.

## SÍMBOLOS

ES		Para reducir el riesgo de lesiones, el usuario deberá leer el manual de instrucciones
		ADVERTENCIA
		Asegúrese de extraer la batería antes de cambiar los accesorios.
		<b>call2recycle</b> Positec Inc. ha establecido una asociación con la empresa RBRC para el reciclaje de todas las baterías Positec que posean el sello RBRC-call2recycle. Para contribuir con la protección del medio ambiente, no deseche las baterías como residuos normales. Después de que haya finalizado el ciclo de vida útil de la batería, comuníquese al 1-800-822-8837 para acceder al servicio gratuito.

## ENSAMBLE & FUNCIONAMIENTO

**⚠ NOTA:** Antes de usar la herramienta, lea atentamente el manual de instrucciones.

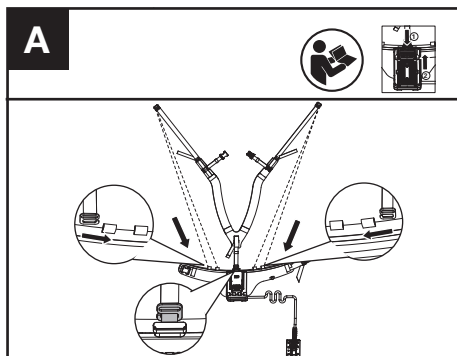
**⚠ ADVERTENCIA:** Este arnés para baterías sólo se puede utilizar con las herramientas manuales sin cables de Kress.

### ANTES DEL FUNCIONAMIENTO

**NOTA:** Compruebe cuidadosamente las baterías Kress para asegurarse de que no haya piezas dañadas o faltantes. Si se produce algún daño, póngase en contacto con el Agente de Servicio.

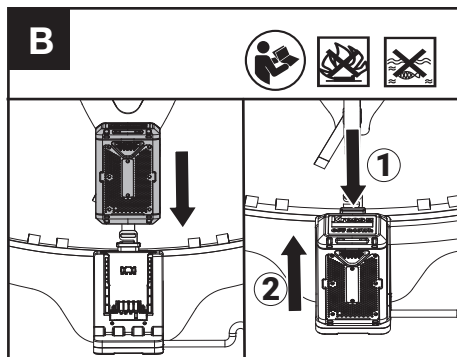
### FUNCIONAMIENTO

Ensamble el cinturón para batería. (Vea la Fig. A)



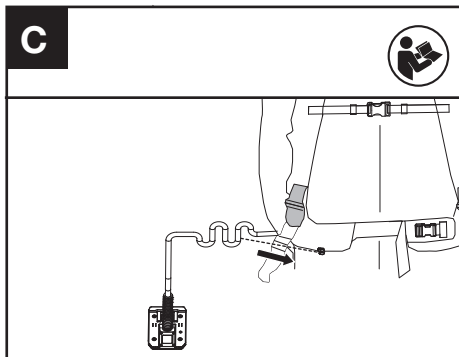
1. Cuando coloque la correa para hombros en la correa para la cintura, primero fije el gancho para cinturón de la correa para hombros a la anilla de fijación del cinturón que se encuentra en el centro de la correa para la cintura.
2. A continuación, en función de su estatura y peso, fije otros ganchos a las anillas de sujeción del cinturón adecuadas.

Instalar / retirar el paquete de baterías (Vea la Fig. B)



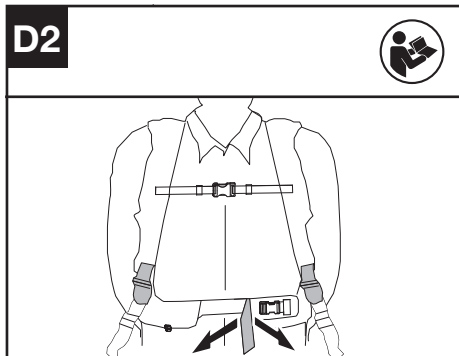
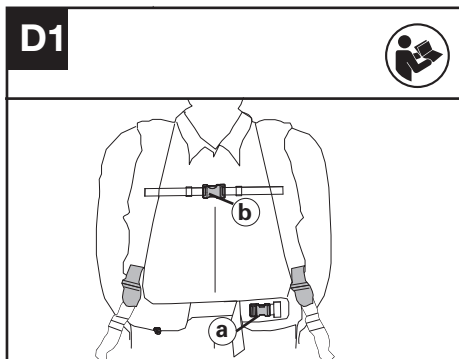
1. Alinee el paquete de baterías con la base de montaje de la batería, y luego deslícelo en la base para instalar la batería.
2. Presione el botón de liberación del paquete de baterías, luego levante el paquete de baterías a lo largo de la base de montaje para retirar la batería.

**Fije el cable en las posiciones del cinturón.  
(Vea la Fig. C)**



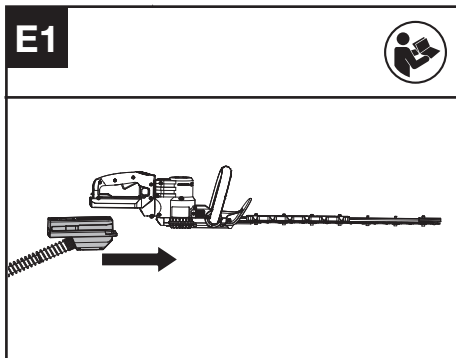
Se sugiere fijar el cable en los clips de cable durante el funcionamiento, para evitar obstrucciones por cables enredados.

**Ajuste el cinturón para batería.  
(Vea la Fig. D1, D2)**



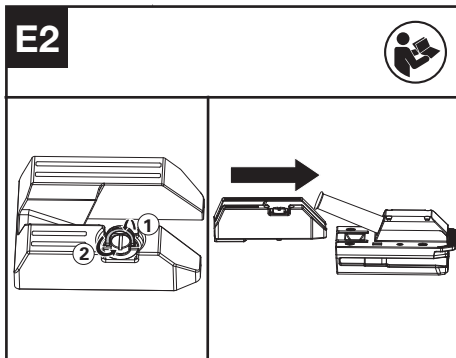
1. Antes de colocar la batería en el cinturón, elija primero un accesorio adecuado para la correa del hombro, como se muestra en la Fig. A.
2. A continuación, abroche la hebilla de la cintura (a) y la hebilla del pecho (b). (Vea la Fig. D1)
3. Por último, ajuste la longitud de la correa de la cintura para asegurarse de que está bien colocada en sus caderas. (Vea la Fig. D2)

**Conecte el cinturón a su equipo  
(Vea la Fig. E1, E2, E3)**



1. Inserte el adaptador de la batería en la herramienta manual sin cable de Kress. Siga las instrucciones en el manual de la herramienta para arrancar la herramienta. Retire el adaptador de la herramienta después de su uso.

**AVISO:** Si oye un pitido durante el funcionamiento, podría indicar un cortocircuito debido a daños en el cable de alimentación. Por favor, deje de trabajar inmediatamente. Retire la batería y compruebe el cable de alimentación. Sustituya el cable de alimentación si está dañado.

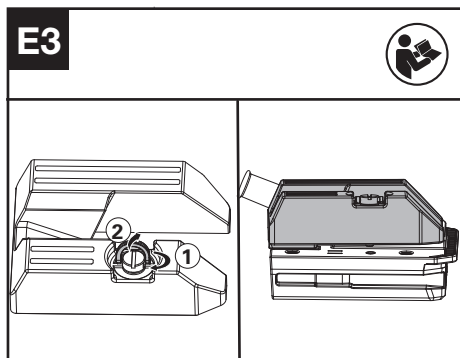


**AVISO:** Como opción, para un mejor equilibrio y distribución del peso al conectar el cinturón para batería a un cortabordes o soplador, se puede utilizar un kit de equilibrio de peso (KAC939).

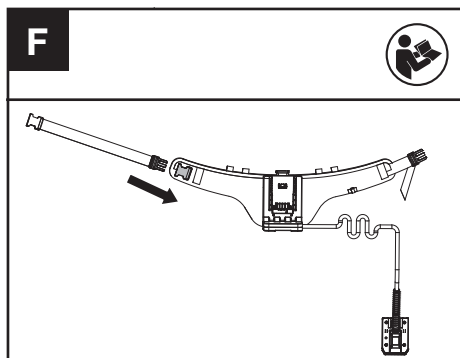
1. Levante el anillo y gire el tornillo en sentido contrario a las agujas del reloj, luego empuje el kit de peso a lo largo del adaptador de la batería. (Vea la Fig. E2)

2. Gire el tornillo en dirección a las agujas del reloj para asegurarlo al adaptador de la batería. A continuación, inserte el adaptador de batería en las herramientas manuales Kress. (Vea la Fig. E3)

**ADVERTENCIA:** Antes de la conexión, asegúrese de que su máquina esté apagada. Use guantes protectores cuando utilice herramientas.



**Fije la correa extendida al cinturón.**  
(Vea la Fig. F)



Utilice la correa extendida si el cinturón no es lo suficientemente largo para su uso.

## MANTENIMIENTO Y LIMPIEZA

Use un cepillo blando para limpiar los restos en la superficie de la mochila. Nunca use limpiadores químicos ni agua para limpiar su mochila. Seque cualquier humedad con un paño seco y suave puesto que la humedad puede provocar un riesgo de choque eléctrico.

**ADVERTENCIA:** Retire la batería y el adaptador de la mochila antes de realizar ajustes, tareas de servicio o mantenimiento.

## ALMACENAMIENTO

Guarde siempre el arnés en un espacio cerrado e inaccesible para los niños. Mantenga sin polvo todos los controles de funcionamiento. Manténgalo lejos de agentes corrosivos. No coloque ningún objeto encima del arnés y póngalo en un suelo plano.

## SOLUCIÓN DE PROBLEMAS

La siguiente tabla incluye comprobaciones y acciones que puede realizar si la herramienta no funciona de forma correcta.

**ADVERTENCIA:** Apague la herramienta y extraiga la batería antes de efectuar la resolución de problemas.

Problemas	Posibles causas	Acción correctiva
La herramienta no funciona.	<ol style="list-style-type: none"> <li>1. La batería no está insertada (correctamente).</li> <li>2. No hay contacto eléctrico entre el paquete de baterías y el arnés mochila.</li> <li>3. El paquete de baterías está descargado.</li> <li>4. No hay contacto eléctrico entre el adaptador y la herramienta.</li> </ol>	<ol style="list-style-type: none"> <li>1. Inserte correctamente la batería en el arnés mochila.</li> <li>2. Retire el paquete de baterías y revise el contacto. Después reinstale el paquete de baterías.</li> <li>3. Cargue el paquete de baterías.</li> <li>4. Desconecte el adaptador de la herramienta, después conéctelos nuevamente.</li> </ol>
Se oye un pitido durante el funcionamiento.	Cortocircuito debido a daños en el cable de alimentación.	Deje de trabajar inmediatamente. Retire la batería y cambie el cable de alimentación.

## DATOS TÉCNICOS

	<b>KAC903</b>
Paquete de baterías adecuado	Batería portátil Kress de 60 V
Peso de la máquina (Herramienta descubierta)	3.97 lbs (1.8 kg)

Le recomendamos que compre sus accesorios del mismo Distribuidor que le vendió la herramienta. Consulte el empaque del accesorio para que obtenga más detalles. Su Distribuidor puede ayudarle y asesorarle.

# TABLE DES MATIÈRES

Introduction.....	14
Données techniques.....	15
Sécurité du produit.....	16
Assemblage & fonctionnement.....	16
Entretien et nettoyage.....	18
Entreposage.....	18
Dépannage.....	18
Données techniques.....	18

## INTRODUCTION

Cher client,

F

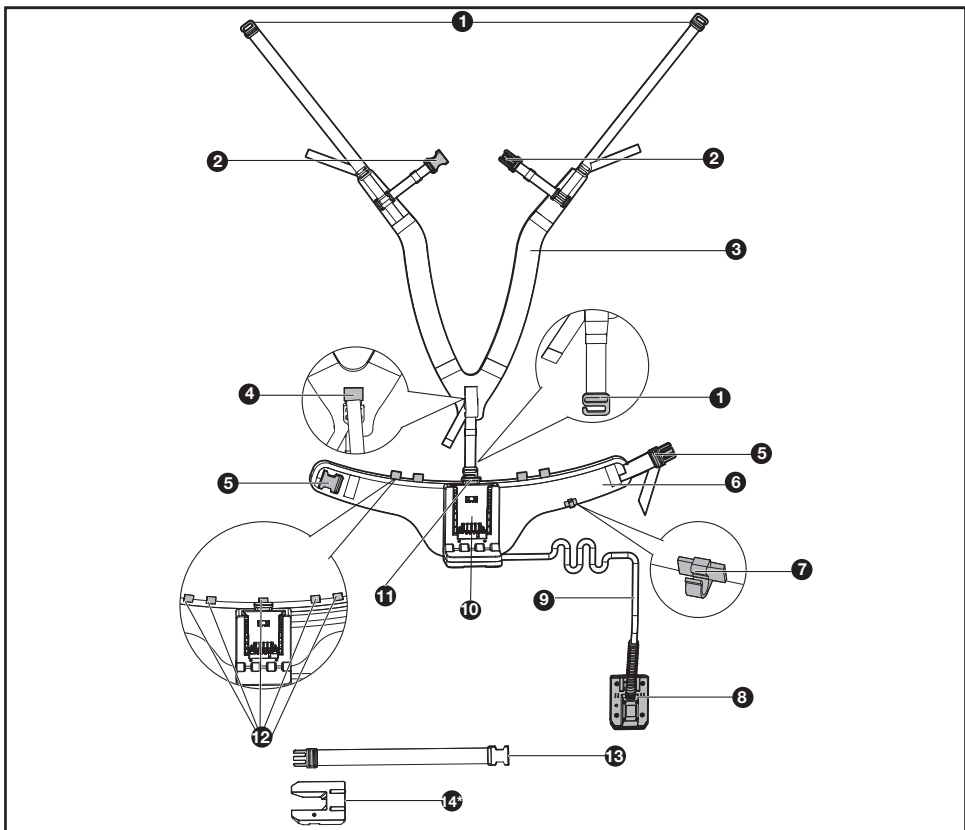
Merci d'avoir acheté ce produit Kress Commercial. Nous nous engageons à développer des produits de haute qualité pour répondre à vos besoins en matière d'aménagement paysager commercial.

Kress est synonyme de service de qualité supérieure. Au cours des années de vie de votre produit, si vous avez des questions ou des préoccupations concernant votre produit, veuillez contacter votre distributeur ou notre équipe du service à la clientèle pour obtenir de l'aide.

Nous espérons que vous aimerez travailler avec votre produit Kress.

## UTILISATION PRÉVUE

Cette ceinture de batterie permet de retirer la batterie de l'outil et de la placer sur la ceinture pour la connecter à certains outils portatifs Kress 60 V, comme un taille-bordure, un coupe-bordure ou un taille-haie. Cette ceinture de batterie vous offre la flexibilité nécessaire pour effectuer des travaux variés. La ceinture fait porter le poids de la batterie sur votre taille plutôt que sur vos bras pour moins de fatigue.



## DONNÉES TECHNIQUES

- |     |                                      |
|-----|--------------------------------------|
| 1.  | CROCHET DE CEINTURE                  |
| 2.  | BOUCLE DE POITRINE                   |
| 3.  | BANDOULIÈRE                          |
| 4.  | BANDE VELCRO                         |
| 5.  | BOUCLE DE CEINTURE                   |
| 6.  | CEINTURE                             |
| 7.  | ATTACHE DE GESTION DES CÂBLES        |
| 8.  | ADAPTATEUR DE BATTERIE               |
| 9.  | CABLE                                |
| 10. | BASE DE MONTAGE DE BATTERIE          |
| 11. | BOUTON DE DÉVERROUILLAGE DE BATTERIE |
| 12. | ANNEAUX DE FIXATION DE BANDOULIÈRE   |
| 13. | SANGLE D'EXTENSION DE CEINTURE *     |
| 14. | KIT DE POIDS *                       |

\* Tous les accessoires illustrés ou décrits ne sont pas inclus dans une livraison standard.

# SÉCURITÉ DU PRODUIT

**AVERTISSEMENT :** Ce dispositif peut vous exposer aux produits chimiques notamment le plomb et le di-phtalate (de 2-éthylhexyle) (DEHP) qui sont reconnus dans l'État de Californie comme causant des cancers et des anomalies congénitales ou d'autres anomalies de la reproduction. Pour en savoir plus, veuillez consulter le site [www.P65Warnings.ca.gov](http://www.P65Warnings.ca.gov).

**AVERTISSEMENT!** Lisez et assimilez toutes les instructions. Le non-respect des instructions ci-après peut entraîner un risque de choc électrique, d'incendie et/ou de blessures graves.

Conservez tous les avertissements et instructions pour pouvoir les consulter ultérieurement.

**AVERTISSEMENT!** À utiliser uniquement avec toutes les batteries portables Kress Stocker à l'intérieur. Avant utilisation, veuillez lire attentivement le manuel du produit et le manuel du bloc-batterie.

## SYMBOLES

	Afin de réduire les risques de blessure, l'utilisateur doit lire ce mode d'emploi.
	AVERTISSEMENT
	Par mesure de sécurité, enlevez la batterie avant de remplacer des accessoires.
	<p><b>call2recycle</b></p> <p>Positec Inc. a formé un partenariat avec RBRC Corporation pour le recyclage des batteries Positec portant le sceau RBRC-call2recycle. Pour la protection de l'environnement, veuillez à ne pas jeter les batteries aux poubelles. À la fin du cycle de vie de la batterie, appelez 1-800-822-8837 pour un service gratuit qui mettra la batterie au rebut selon les règles de l'art.</p>

## ASSEMBLAGE & FONCTIONNEMENT

**REMARQUE:** Avant d'utiliser cet outil, assurez-vous de lire attentivement le manuel

d'utilisation.

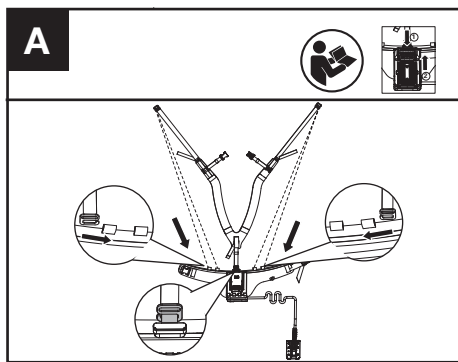
**MISE EN GARDE :** Ce harnais porte-batterie ne peut être utilisé qu'avec les outils sans fil Kress.

### AVANT D'UTILISER

**REMARQUE :** Vérifiez soigneusement les batteries Kress pour vous assurer qu'aucune pièce n'est endommagée ou manquante. En cas de dommage, veuillez contacter le technicien de service.

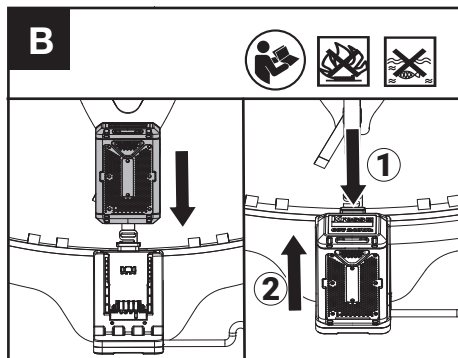
### OPÉRATION

**Assembler la ceinture de batterie.**  
(Voir Fig. A)



1. Lors de l'installation de la bandoulière sur la sangle ventrale, fixez d'abord le crochet de ceinture sur la bandoulière à l'anneau de fixation de la ceinture qui se trouve au milieu de la sangle ventrale.
2. Ensuite, en fonction de votre taille et de votre poids, fixez d'autres crochets aux anneaux de fixation de ceinture appropriés.

**Installation et retrait du bloc de batteries.**  
(Voir Fig. B)

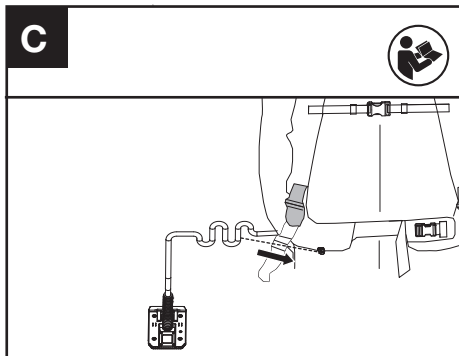


1. Alignez le bloc de batteries sur la base de montage de la batterie, puis faites-le glisser dans la

base pour installer la batterie.

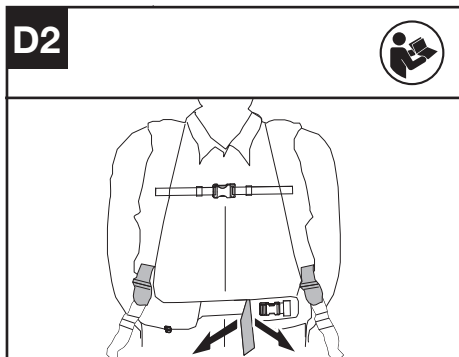
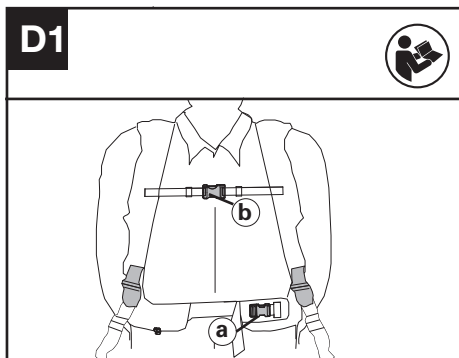
2. Appuyez sur le bouton de déverrouillage du bloc de batteries, puis soulevez le bloc de batteries le long de la base de montage pour retirer la batterie.

### Fixez le câble dans les positions de la ceinture ventrale. (Voir Fig. C)



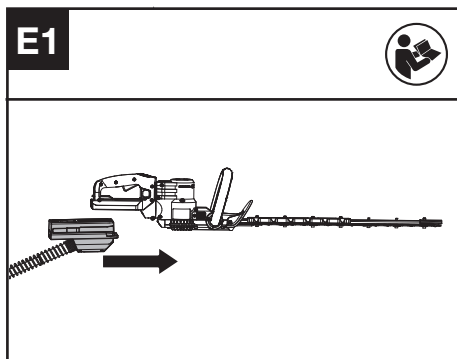
Il est suggéré de fixer le câble dans les colliers de câble pendant le fonctionnement afin d'éviter les obstructions par des câbles emmêlés.

### Ajustez la ceinture de batterie. (Voir Fig. D1, D2)



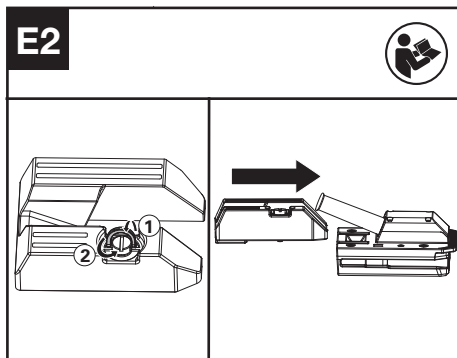
1. Avant d'ajouter la batterie à la ceinture, choisissez un réglage de bandoulière approprié comme indiqué sur la Figure A.
2. Ensuite, fermez la boucle de taille (a) et la boucle de poitrine (b). (Voir Fig. D1)
3. Enfin, ajustez la longueur de la sangle ventrale afin de vous assurer qu'elle est bien positionnée sur vos hanches. (Voir Fig. D2)

### Connectez la ceinture à votre machine (Voir Fig. E1, E2, E3)



1. Insérez l'adaptateur de batterie dans l'outil portatif sans fil Kress. Suivez les instructions du manuel de l'outil pour démarrer l'outil. Retirez l'adaptateur de l'outil après utilisation.

**REMARQUE:** Si un bip est émis en cours d'utilisation, cela est susceptible d'indiquer un court-circuit dû à une détérioration du cordon d'alimentation. Veuillez arrêter immédiatement de travailler. Retirez le bloc-batterie et vérifiez le cordon d'alimentation. Remplacez le cordon d'alimentation s'il est endommagé.

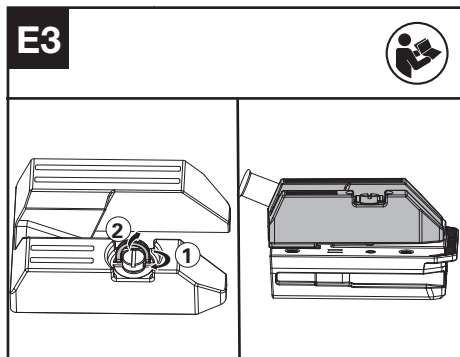


**REMARQUE:** En option, pour un meilleur équilibre et une meilleure répartition du poids lors de la connexion de la ceinture de batterie à un coupe-bordure ou un souffleur, un kit d'équilibrage de poids (KAC939) peut être utilisé.

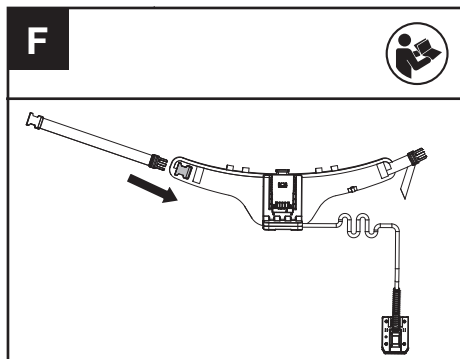
1. Soulevez l'anneau et tournez la vis dans le sens antihoraire, puis poussez le kit de poids le long de l'adaptateur de batterie. (Voir Fig. E2)

2. Tournez la vis dans le sens des aiguilles d'une montre pour fixer ceci à l'adaptateur de batterie. Insérez l'adaptateur de batterie dans l'outil portatif Kress selon les besoins. (Voir Fig. E3)

**⚠ MISE EN GARDE:** Avant la connexion, assurez-vous que votre machine est éteinte. Portez des gants de protection lorsque vous utilisez l'outil.



**Attachez la sangle d'extension à la ceinture ventrale. (Voir Fig. F)**



Utilisez la sangle d'extension si la ceinture ventrale n'est pas assez longue.

## ENTRETIEN ET NETTOYAGE

Il n'y a pas de pièces réparables par l'utilisateur dans votre harnais. Utilisez une brosse douce pour nettoyer les débris sur la surface du harnais. N'utilisez jamais de l'eau ou autres nettoyants chimiques pour nettoyer votre harnais. Essayez toute humidité avec un chiffon doux et sec car l'humidité peut engendrer un risque d'électrocution.

**⚠ AVERTISSEMENT:** Retirez la batterie et l'adaptateur du harnais avant d'effectuer tout réglage, entretien ou nettoyage.

## ENTREPOSAGE

Rangez toujours votre harnais dans un espace clos inaccessible aux enfants. Gardez toutes les commandes exemptes de poussière. Tenir à l'écart des agents corrosifs. Ne placez aucun objet sur le harnais et posez le harnais sur un sol plat.

## DÉPANNAGE

Le tableau suivant décrit les vérifications et les interventions que vous pouvez effectuer si votre appareil ne fonctionne pas correctement.

**⚠ AVERTISSEMENT!** Éteindre l'appareil et retirer la batterie avant toute tentative de réparation.

Problème	Causes possibles	Mesures correctives
L'outil ne fonctionne pas	1. Batterie non (ou correctement) insérée	1. Insérez correctement la batterie dans le harnais
	2. Aucun contact électrique entre la batterie et le harnais	2. Retirez la batterie et vérifiez les contacts. Réinstallez ensuite la batterie.
	3. La batterie est déchargée	3. Chargez la batterie.
	4. Aucun contact électrique entre l'adaptateur et l'outil	4. Débranchez l'adaptateur de l'outil, puis rebranchez-le.
Un bip est émis en cours d'utilisation.	Court-circuit dû à une détérioration du cordon d'alimentation.	Arrêtez immédiatement de travailler. Retirez la batterie et remplacez le cordon d'alimentation.

## DONNÉES TECHNIQUES

	KAC903
Bloc de batteries adapté	Batterie portable Kress 60 V
Poids de l'outil (Outil nu)	1,8 kg (3,97 lbs)

Nous vous recommandons d'acheter vos accessoires chez le même détaillant qui vous a vendu l'outil. Consultez l'emballage de l'accessoire pour plus de renseignements. Votre détaillant peut vous aider et vous conseiller.





Copyright © 2024, Positec. All Rights Reserved.  
Copyright © 2024, Positec. Tous droits réservés.

© Derechos reservados 2024, Positec. Todos los derechos reservados.  
AR01744702