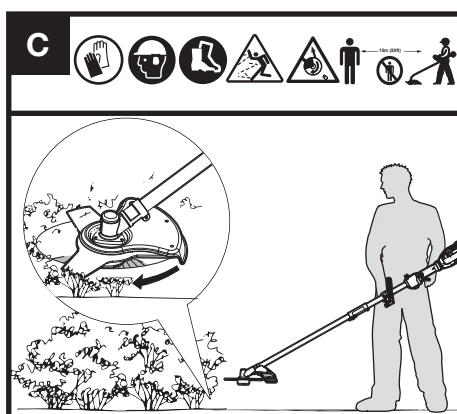
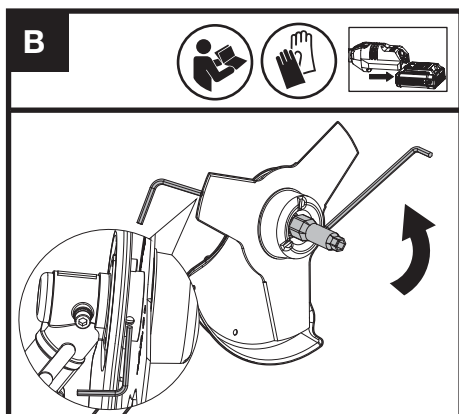
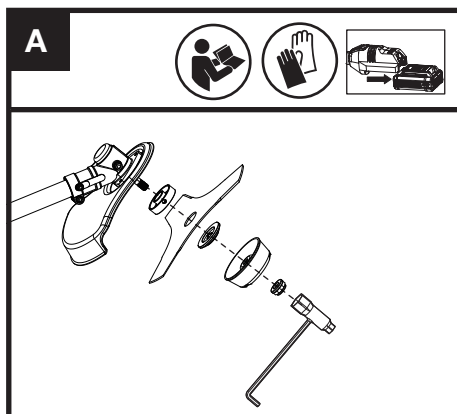


Kress

KA2190

- EN Brush cutter blade
D Freischneider-Messer
F Lame de débroussailleuse
I Lama per decespugliatore
ES Cuchilla de desbrozadora
NL Bosmaaiermes
DK Græstrimmerblad
RU Лезвие для кустореза
SV Buskröjningsblad



EN

Original Instructions

Replacement brush cutter blade for KA2201 brush cutter attachment (KG163 series).

CAUTION: Remove battery before changing, installing, or removing accessories. Read tool instruction manual for additional safety precautions before using this accessory.

D

Originalbetriebsanleitung

Ersatz-Mähkopf für KA2201 Freischneider-Aufsatz (KG163 Serie).

VORSICHT: Vor dem Wechseln, Installieren oder Entfernen von Zubehörteilen Batterie entfernen. Lesen Sie zusätzlich die Sicherheitshinweise in der Bedienungsanleitung des Werkzeugs, bevor Sie dieses Zubehörteil verwenden.

F

Notice originale

Lame de remplacement pour tête de coupe KA2201 (série KG163).

ATTENTION: Retirez la batterie l'outil avant de remplacer, installer ou enlever des accessoires. Lisez le manuel d'instructions de l'outil pour les précaution de sécurité avant d'utiliser cet accessoire.

I

Istruzioni originali

Lama di ricambio per testa decespugliatore KA2201 (serie KG163).

ATTENZIONE: Rimuovere la batteria prima di eseguire la sostituzione, l'installazione o la rimozione degli accessori. Leggere il manuale d'istruzioni dell'attrezzo per altre precauzioni da prendere quando si usano questi accessori.

ES

Manual original

Cuchilla de repuesto para cabezal desbrozadora KA2201 (serie KG163).

PRECAUCIÓN: Quitar la batería antes de cambiar, instalar o desinstalar accesorios. Lea el manual de instrucciones para más información sobre precauciones de seguridad al utilizar este accesorio.

NL

Oorspronkelijke gebruiksaanwijzing

Vervangmes voor de bosmaaierkop KA2201 (KG163-serie).

WAARSCHUWING: Verwijder de batterij los van de stroom voordat u accessoires vervangt, installeert of verwijderd. Lees de handleiding van het gereedschap voor extra veiligheidsmaatregelen voordat u het gebruikt.

DK

Original brugsanvisning

Ersatskær for KA2201 græstrimmer hoved (KG163 serie).

ADVARSEL: Tag batteriet ud, før der skiftes, monteres eller fjernes tilbehør. Læs brugsvejledningen til værktøjet for yderligere sikkerhedsforanstaltninger, inden tilbehøret tages i brug.

RU

Перевод исходных инструкций

Запасное лезвие для насадки для кустореза KA2201 (серия KG163).

ОСТОРОЖНО: перед заменой, установкой или демонтажем принадлежностей извлеките аккумулятор. Перед использованием данной принадлежности ознакомьтесь с дополнительными мерами предосторожности в руководстве по эксплуатации.

SV

Bruksanvisning i original

Ersättningsblad för buskröjare KA2201 (KG163-serie).

VISA FÖRSIKTIGHET: Ta ut batteriet innan du byter, installerar eller tar bort tillbehör. Läs verktygshandboken för ytterligare säkerhetsåtgärder innan du använder detta tillbehör.

Kress 