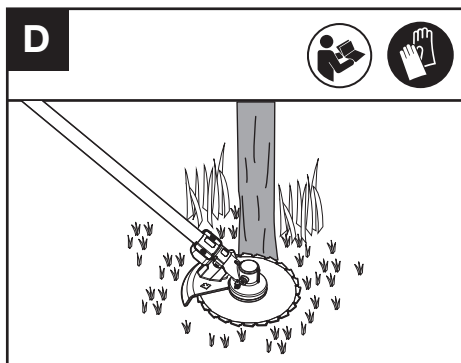
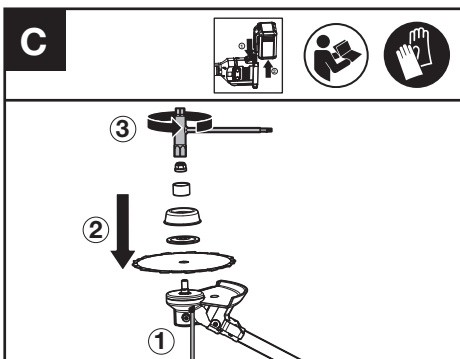
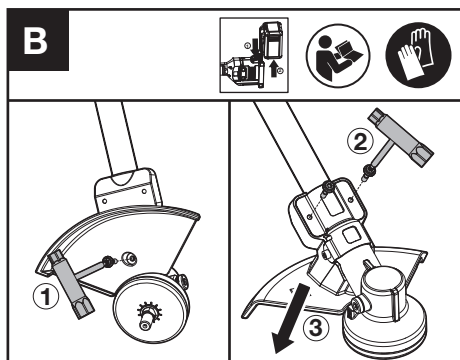
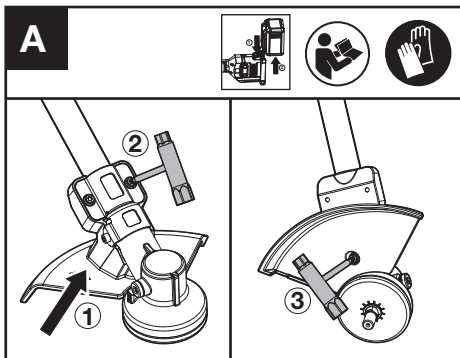


Kress

Commercial

KAC189



EN

WHAT'S IN THE BOX

1. NUT
2. PROTECTIVE RING
3. WASHER
4. SAW BLADE
5. SAW BLADE GUARD

D

DAS IST IM LIEFERUMFANG ENTHALTEN

1. SCHRAUBENMUTTER
2. SCHUTZRING
3. UNTERLEGSCHIBE
4. SÄGEBLATT
5. SÄGEBLATT-SCHUTZ

F

CONTENU DU CARTON

1. ÉCROU
2. L'ANNEAU DE PROTECTION
3. RONDELLE
4. LAME DE SCIE
5. GARDE-LAME DE SCIE

I

NELLA CONFEZIONE

1. DADO
2. L'ANELLO DI PROTEZIONE

-
3. GUARNIZIONE
 4. LAMA DELLA SEGA
 5. PROTEZIONE DELLA LAMA DELLA SEGA
-

ES

CONTENIDO DE LA CAJA

-
1. TUERCA
 2. ANILLO PROTECTOR
 3. ARANDELA
 4. HOJA DE SIERRA
 5. PROTECTOR DE HOJA DE SIERRA
-

PT

O QUE ESTÁ NA CAIXA

-
1. PORCA
 2. ANEL PROTETOR
 3. ARRUELA
 4. LÂMINA DE SERRA
 5. PROTETOR DE LÂMINA DE SERRA
-

NL

WAT BEVINDT ZICH IN DE BOX

-
1. MOER
 2. BESCHERMING
 3. RING
 4. ZAAGBLAD
 5. ZAAGBLADBESCHERMER
-

HU

A DOBOZ TARTALMA

-
1. ANYA
 2. VÉDŐGYŰRŰT
 3. ALÁTÉT
 4. FÚRÉSZLAP
 5. FÚRÉSZLAP VÉDŐELEME
-

RO

CE ESTE INCLUS ÎN PACHET

-
1. PIULIȚĂ
 2. INELUL PROTECTOR
-

3. ŠAIBĀ

4. LAMĀ DE FERĀSTRĀU

5. PROTEȚIE DE LAMĀ DE FERĀSTRĀU

PL

ZAWARTOŚĆ PUDEŁKA

-
1. NAKRĘTKA
 2. PIERŚCIEŃ OCHRONNY
 3. PODKŁADKA
 4. BRZESZCZOT
 5. OSŁONA BRZESZCZOTA
-

CZ

OBSAH BALENÍ

-
1. MATICE
 2. OCHRANNÝ KROUŽEK
 3. PODLOŽKA
 4. PILOVÝ KOTOUČ
 5. OCHRANNÝ KRYT PILOVÉHO KOTOUČE
-

SK

OBSAH BALENIA

-
1. MATICA
 2. OCHRANNÝ KRÚŽOK
 3. PODLOŽKA
 4. PÍLOVÝ KOTUČ
 5. OCHRANNÝ KRYT PÍLOVÉHO KOTUČA
-

SL

VSEBINA ŠKATLE

-
1. MATICA
 2. ZAŠČITNI OBROČ
 3. PODLOŽKA
 4. ŽAGIN LIST
 5. VAROVALO ŽAGINEGA LISTA
-

HR

ŠTO JE U KUTIJI

-
1. MATICA
-

2. ZAŠTITNI PRSTEN

3. PODLOŠKA

4. OŠTRICA PILE

5. ZAŠTITA OŠTRICE PILE

DK

HVAD ER DER I KASSEN

1. MØTRIK

2. BESKYTTELSESRINGEN

3. SKIVE

4. RUNDSAVSKLINGE

**5. BESKYTTELSESSKÆRM TIL
RUNDSAVSKLINGE**

FIN

PAKKAUKSEN SISÄLTÖ

1. MUTTERI

2. SUOJARENGAS

3. ALUSLEVY

4. SAHANTERÄ

5. SAHANTERÄSUOJA

NOR

ESKENS INNHOLD

1. MUTTER

2. BESKYTTELSESRINGEN

3. SKIVE

4. SAGSBLAD

5. SAGSKIVEBESKYTTELSE

SV

VAD FINNS I KARTONGEN

1. MUTTER

2. SKYDDSRING

3. BRICKA

4. SÅGBLAD

5. SÅGBLADS SKYDD



Copyright © 2025, Positec. All Rights Reserved.
AR08078201